

# GEBRAUCHTGERÄT

## DENKA•LIFT Junior 12

Baujahr: 2018

ID 15025

**Rothlehner**  
Arbeitsbühnen



### Produkte

- Anhängerbühnen
- DENKA•LIFT
- LKW-Arbeitsbühnen
- Scherenbühnen
- Raupengeräte
- Schmale Spezialgeräte
- Selbstfahrtechnik
- Gebrauchgeräte

### Leistungen

- Kundendienst vor Ort
- Ersatzteilservice
- Beratung / Schulung
- Projektierungsleistungen
- Finanzierung
- Versicherung
- IPAF Schulungszentrum

### Niederlassungen:

- 15 x in BRD
- Österreich
- Tschechische Republik
- Polen
- Slowakei

**Alles aus einer Hand**

### Technische Daten

Arbeitshöhe:	12,00 m
Korblast:	120 kg / 1 Person
Drehbereich:	endlos
Reichweite seitlich:	6,70 m / 120 kg
Eigengewicht:	ca. 990 kg
Durchfahrtbreite:	1,40 m
Durchfahrtbreite minimal:	0,89 m
Durchfahrthöhe:	2,10 m
Durchfahrthöhe minimal:	1,84 m
Gesamtlänge:	5,68 m
Gesamtlänge minimal:	5,05 m

innenliegende Energieführung

Antrieb Netz 230V

Winkelarm 600 mm

Arbeitskorb Aluminium, abnehmbar

Korbgröße: 0,60 x 0,90 x 1,10 m

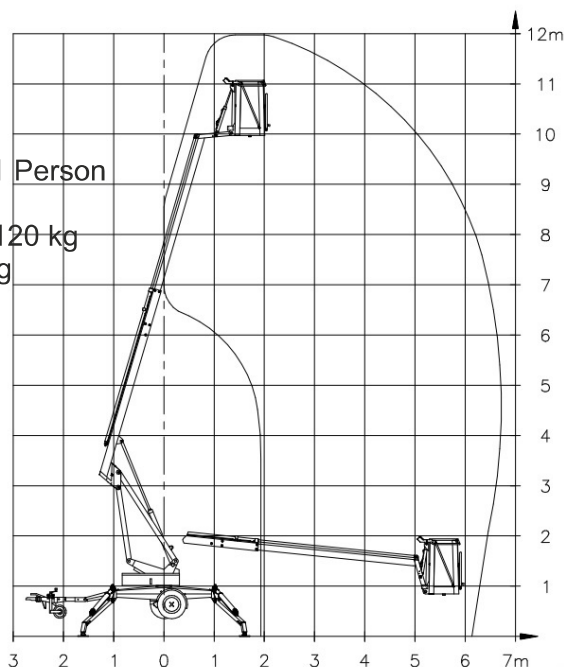
Bedienpult abnehmbar

Steckdose 230 V im Arbeitskorb

Werkzeugablage im Arbeitskorb

Schnellabstützung hydraulisch mit Stützdrucküberwachung

Unterlegplatten 40 x 40 x 2,7 cm mit Halterung



Rothlehner Arbeitsbühnen GmbH • Mühlenweg 1 • 84323 Massing

Tel. 0 87 24/96 01-0 • Fax 0 87 24/96 01-12

e-mail: info@rothlehner.de • www.rothlehner.de