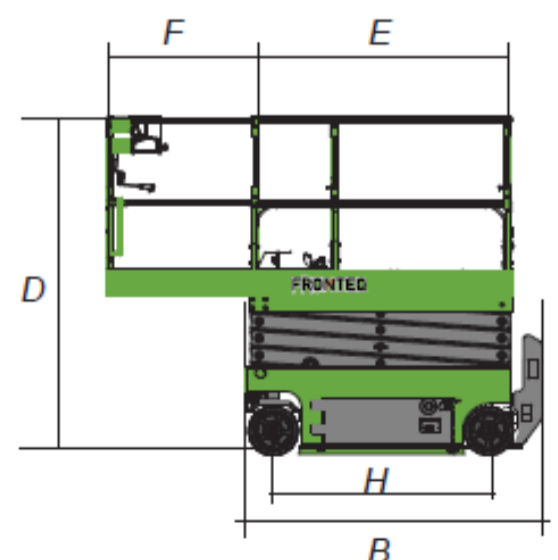
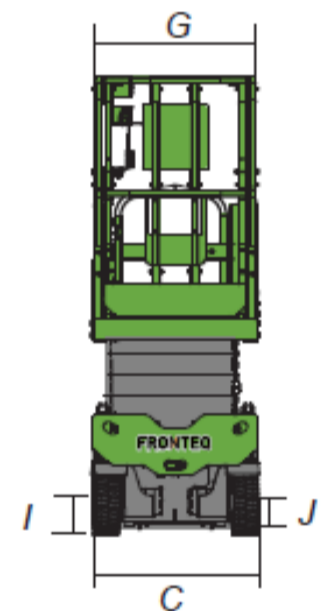
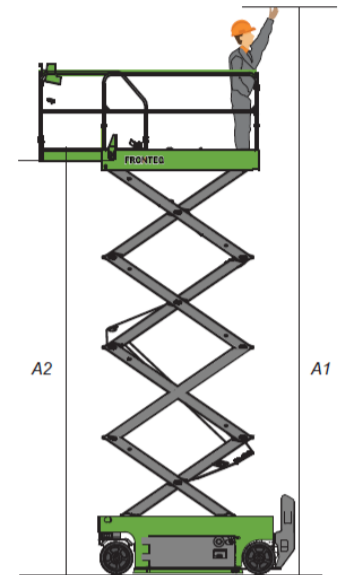


Specificații nacelă tip foarfecă H-drive

Model	FS0607W	
Dimensiuni		
A1	Înălțime maximă de lucru	7.8 m
A2	Înălțimea maximă a platformei	5.8 m
B	Lungimea totală (nacela pliată)	1.85 m
C	Lățimea totală	0.81 m
D	Înălțimea totală (cu balustradă)	2.12 m
	Înălțimea totală (cu balustrada pliată)	1.65 m
E	Lungimea platformei (nacela pliată)	1.65 m
F	Extensia maximă orizontală	0.9 m
G	Lățimea platformei	0.76 m
H	Ampatament	1.35 m
I	Garda la sol (nacela pliată)	0.06 m
J	Garda la sol (în ridicare)	0.02 m
Greutate		
	Greutatea totală	1500 kg
Performanță		
	Număr maxim de ocupanți (Înăuntru)	2
	Număr maxim de ocupanți (Afară)	1
	Capacitatea de ridicare	230 kg
	Capacitatea de ridicare (Platforma extinsă)	120 kg
	Înălțimea maximă de condus	Înălțime completă
	Viteza maximă (Pliată)	0-4.0 km/h
	Viteza maximă (Ridicată)	0-0.8 km/h
	Eficiență în pantă	30%
	Raza de întoarcere (Înăuntru)	0.74 m
	Raza de întoarcere (Afară)	1.7 m
	Unghiul maxim de înclinare	1.5°/3°
	Viteza de ridicare/coborâre	18/28 s
	Mărime roată	30.5 x 11.4 cm
Alimentare		
	Baterie	4 x 6V/220Ah
	Încărcător	24V/36A



FRONTEQ By ELSARA

FS0607W



7.8m



5.8m



230kg



1.65 × 0.76m



30%



1.7m



1500kg



Acumulator

0745 888 788

www.4up.ro