

RANGE
CWE 525

COMPACTKRAAN OP RUPSEN
COMPACT CRAWLER CRANE
KOMPAKTKRAN AUF ROLLSCHIENEN



BGLIFT
by Brennero Gru 



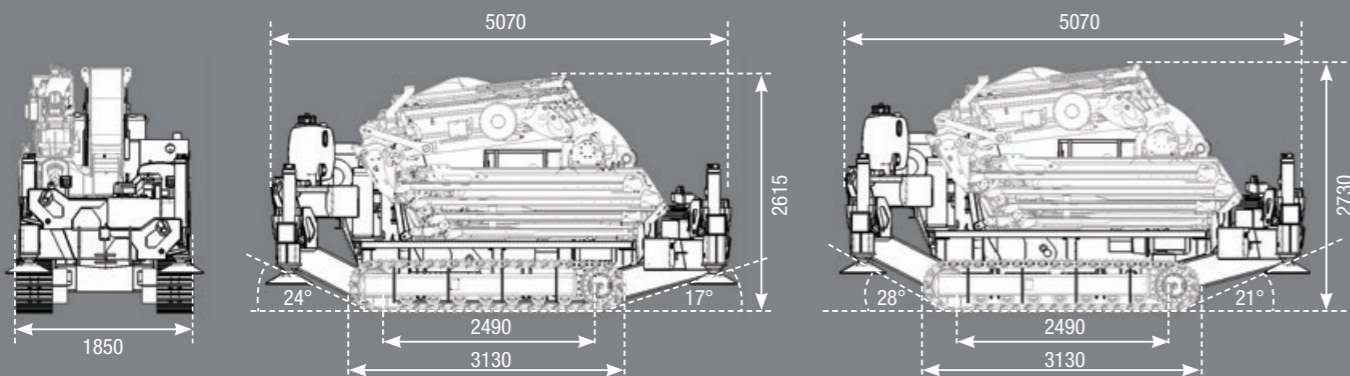
CWL 525 Range
The best instruments for Your Work

BG LIFT
by Brennero Gru 



Lage rijstand / Low Position / Niedrige position

Hoge rijstand / High Position / Hohe position



CWE 525

CWE 525. Uitzonderlijke prestaties in kleine ruimtes

Een exclusief project van het BGlift onderzoeksteam, vervaardigd met de beste materialen en nieuwste technologieën. De best mogelijke combinatie van kracht en prestaties samengebouwd tot een compacte machine met uitstekende prestaties. Compacte afmetingen in combinatie met buitengewone manoeuvreerbaarheid tot op de millimeter nauwkeurig, maakt het mogelijk om te werken op plaatsen waar men normaal gezien met een kraan van deze capaciteit niet kan komen.

Technologie:

Alle functies onder controle De proportioneel aangestuurde multifunctionele afstandsbediening met display en geïntegreerde controle, maakt het mogelijk om een compleet overzicht te krijgen van alle parameters van de machine.

Zwenken zonder begrenzing De op het frame gemonteerde ballast maakt het mogelijk eindelijk te zwenken.

Altijd klaar voor het werk De X-configuratie van het frame maakt het mogelijk om met ingetrokken stempels te werken. **Gemakkelijk rijden** Maakt het mogelijk om af te stempelen en te werken op steile hellingen

Laden en transporteren De compacte bouwwijze en hoge bodemvrijheid maakt het mogelijk de kraan te laden met korte verlaadrails.

Jib Over Line De jib-lengte en capaciteit zijn uniek.

CWE 525. High Performance in Tight Space

An Exclusive Project of BG LIFT Engineers Team, realized with best materials and Hi-Tech Technologies. The best possible union between Power and Performance combined to an incredible Compactness, unimaginable until today. The light dimensions and the millimetric movements manoeuvrability allow to operate in extremely Narrow spaces, normally inaccessible to other cranes of the same class.

Technology:

Every Function Under Control The multifunction proportional radio control provided with an integrated control display, permits as well to verify in real time all the parameters of the machine.

No Limits Rotation The removable Ballast mounted on the Chassis permits the continuous "in shape" Rotation.

Always Ready to Work The "X" configuration allows to operate with narrow outriggers and minimum obstruction.

Easy To Drive The Machine can level and operate on steep grounds.

Load & Transport The compactness and the wide ground clearance angle allows the crane to be loaded using Short ramp.

Jib Over Line Noteworthy Jib Length and Load.

CWE 525. Viel Leistung in wenig Platz

Dieses Projekt wurde vom Team BG LIFT realisiert, mit der besten Technologie und Materialien derzeit auf dem Markt verfügbar. Die bestmögliche Zusammensetzung zwischen Leistung und Stärke, angepasst in einer Kompaktheit die bisher unvorstellbar war. Die geringen Dimensionen, verbunden mit einer außergewöhnlichen Beweglichkeit bis auf den Millimeter genau, ermöglichen die Arbeit an Orten, wo man normalerweise mit Kräne gleicher Kategorie und Konventioneller Bauart, nicht hinkommt.

Technologie:

Every Function Under Control Die Proportionale Multifunktions-Fernbedienung mit Display und Integraler Kontrolle, ermöglicht den kompletten Überblick aller Parameter der Maschine. **No Limits Rotation**

Das auf dem Rahmen montierte mobile Ausgleichsgewicht, ermöglicht eine bedingungslose Rotation des Krans. **Always Ready to Work** Die X-Konfiguration des Rahmens ermöglicht das Arbeiten mit eingefahrenen Stabilisatoren bei minimalen Platz-Dimensionen. **Easy To Drive**

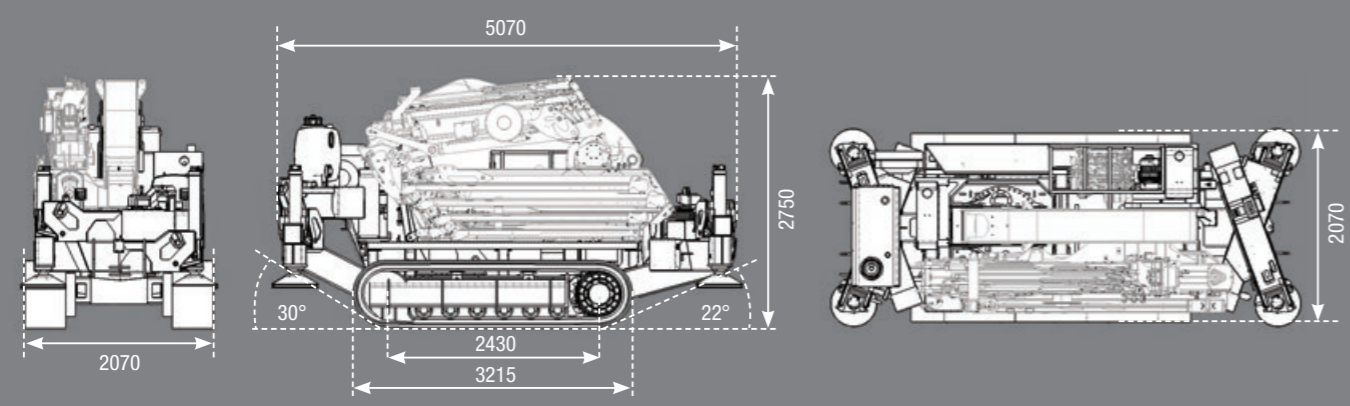
Ermöglicht auch auf weichen und unebigen Grund eine Stabilisierung des Krans. **Load & Transport** Die Kompakte Bauart des Krans, ermöglichen aufgrund der Bodenfreiheit, eine problemlose Auf und Ab-Ladung für den Transport. **Jib Over Line** Rekord-Länge bzw. Leistung des Jib.

Technical data can be modified without prior notice





CWE 525 RT Rough Terrain



Technical data can be modified without prior notice

CWE 525 RT. Kracht, compactheid en terreinvaardig

De RT versie (ruw terrein) biedt een bredere mogelijkheid tot het inzetten van de kraan. Het grotere vermogen van de dieselmotor en het daarbij behorende hogere koppel verhogen de terreinvaardigheid van de kraan.

Technologie:

Alle functies onder controle De proportioneel aangestuurde multifunctionele afstandsbediening met display en geïntegreerde controle, maakt het mogelijk om een compleet overzicht te krijgen van alle parameters van de machine.

Zwenken zonder begrenzing De op het frame gemonteerde ballast maakt het mogelijk eindelijk te zwenken.

Altijd klaar voor het werk De X-configuratie van het frame maakt het mogelijk om met ingetrokken stempels te werken. **Gemakkelijk rijden** Maakt het mogelijk om af te stempelen en te werken op steile hellingen

Laden en transporteren De compacte bouwwijze en hoge bodemvrijheid maakt het mogelijk de kraan te laden met korte verlaadrails.

Jib Over Line De jib-lengte en capaciteit zijn uniek.



CWE 525 RT. Power, Compactness and OFF-Road.

The RT Version (Rough Terrain) give the machine Further employment Possibilities. The higher Power of the Diesel Engine (84 Kw) and the major crawler torque improve the performance during heavy employment conditions on strongly Mud and Rough grounds.

Technology:

Every Function Under Control The multifunction proportional radio control provided with an integrated control display, permits as well to verify in real time all the parameters of the machine.

No Limits Rotation The removable Ballast mounted on the Chassis permits the continuous "in shape" Rotation.

Always Ready to Work The "X" configuration allows to operate with narrow outriggers and minimum obstruction.

Easy To Drive The Machine can level and operate on steep grounds.

Load & Transport The compactness and the wide ground clearance angle allows the crane to be loaded using Short ramp.

Jib Over Line Noteworthy Jib Length and Load.

CWE 525 RT. Leistung, Kompaktheit und Off-Road

Die Versione RT verfügt über gesonderte Eigenschaften und Einsatz der Maschine. Die höhere Leistung des Diesel Motors (85Kw), und bessere Drehmoment verbessern die Leistung der Maschine im Gelände und Schlamm.

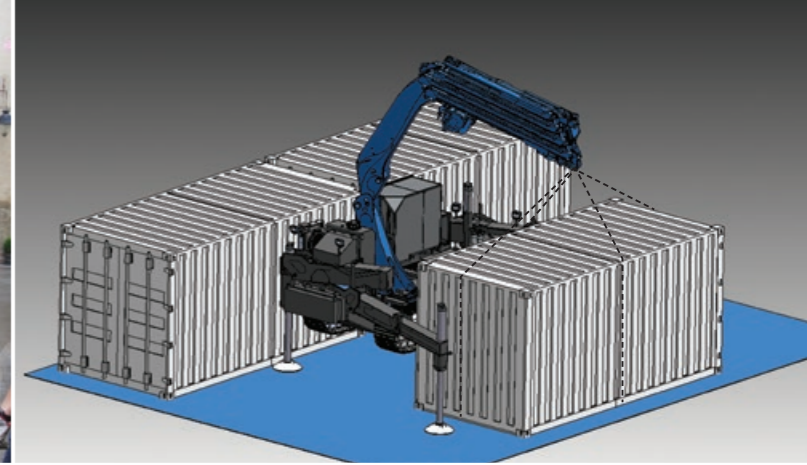
Technologie:

Every Function Under Control Die Proportionale Multifunktions-Fernbedienung mit Display und Integraler Kontrolle, ermöglicht den kompletten Überblick aller Parameter der Maschine. **No Limits Rotation**

Das auf dem Rahmen montierte mobile Ausgleichsgewicht, ermöglicht eine bedingungslose Rotation des Krans. **Always Ready to Work** Die X-Konfiguration des Rahmens ermöglicht das Arbeiten mit eingefahrenen Stabilisatoren bei minimalen Platz-Dimensionen. **Easy To Drive**

Ermöglicht auch auf weichen und unebigen Grund eine Stabilisierung des Krans. **Load & Transport** Die Kompakte Bauart des Krans, ermöglichen aufgrund der Bodenfreiheit, eine problemlose Auf und Ab-Ladung für den Transport. **Jib Over Line** Rekord-Länge bzw. Leistung des Jib.





CWE 525 RANGE / TECHNISCHE TOEPASSINGEN / TECHNOLOGY APPLICATIONS



Afstempelen op een helling

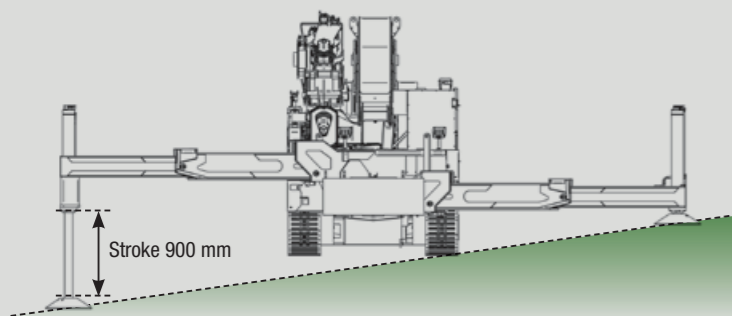
De stempels van de CWE525 zijn uitgevoerd in een kruisopstelling in combinatie met een kokerframe, hierdoor heeft de onderwagen een onstekende torsiestijfheid en blijven de afmetingen uiterst compact. De stempelcilinders zijn robuust uitgevoerd met een lange slag, maakt het mogelijk de kraan af te stempelen op zachte en oneffen ondergrond.

Sloping Stabilization

The outriggers of CWE 525 Range, Provided With Cross Beams System, confer to the Crane Chassis an incomparable torsion resistance always keeping extremely Compact the machine Dimensions in rest position. The outriggers cylinders, solid with extended stroke, Simplify the Crane Endurance on strongly steep grounds.

Stabil auch in Hang-Situationen

Die Stabilisatoren der Gamma CWE 525, verfügen über eine Kreuz-Traverse, die dazu beitragen beim basieren des Krans, extremen widerstand auf Torsion zu leisten, um somit die kompakten Dimensionen bei Bewegung des Krans zu erhalten. Die Zylinder der Stabilisatoren, sind robust und haben einen längeren Hub, ermöglichen somit den Kran eine sichere Stabilisation auf weichen und unebigen Untergrund.



Hijscapaciteit

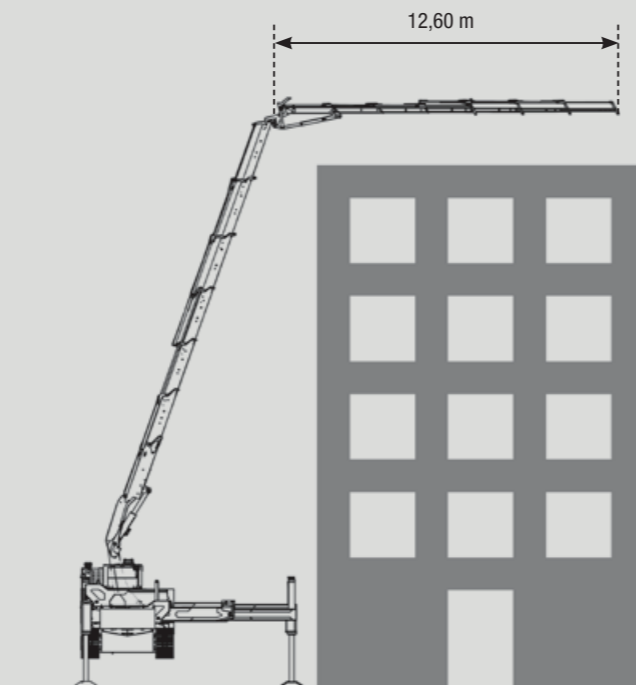
Het gebruik van speciale staalsoorten met een hoge rekgrens, zoals STRENX 1300, heeft het mogelijk gemaakt het gewicht te verminderen dit ten voordele van de prestaties, verhoogd de hijscapaciteit vooral op het einde van de mast.

Load Management

A large Employment of high enervation limit special steels, such as STRENX 1300, allow to limit the weight in order to take advantage of the performance; especially with more external loads on the top of the Jib.

Zuladung

Der Einsatz von speziellem Stahl wie STRENX 1300, ermöglichen einen ideale Gewichtverlagerung das sich Vorteilhat auf Leistungen auswirkt, speziell bei Einsätzen mit weit ausgefahrenen JIB.



Technical data can be modified without prior notice

Transport

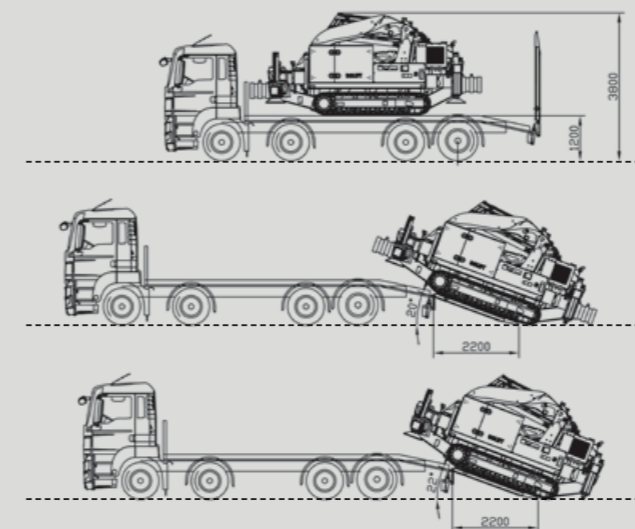
Het afgeschuinde frame maakt het mogelijk de kraan op een vrachtwagen te laden met korte verlaadrails. Mede hierdoor is hij makkelijk te manoeuvreren en is hij snel te laden.

Transport

The generous ground clearance angle permit to load the machine as well on truck with short ramps; simplifying the manoeuvres and optimizing loading time.

Transport

Die Bauart des Krans, ermöglichen aufgrund der Bodenfreiheit, eine problemlose Auf und Ab-Ladung für den Transport, im geringen Zeitraum.



Prestaties op korte afstand

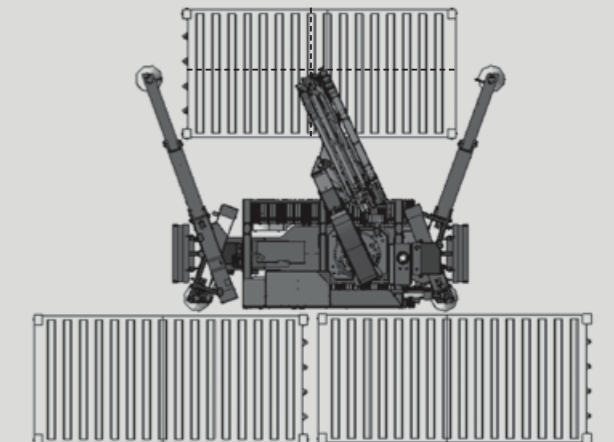
De CWE525 is gebouwd met een zeer laag zwaartepunt, dit in combinatie met de kruisopstelling van de afstempeling maakt het mogelijk om in kleine ruimtes zware en volumineuze (machines e.d.) lasten op te nemen.

“Short ray” Performance

CWE 525 is Built with very low barycentres which, combined to the Cross Beams Geometry, Permit to develop the full power and cover heavy and voluminous loads (Machines Tools and other) operating close to the load in reduced spaces and heights.

Leistung bei kurzem Radius

Die Bauart der CWE 525 hat einen niedrigen Schwerpunkt, das zusammen mit der Geometrie der Traversen, eine hohe Belastung bzw. Beladen des Krans (zb. Arbeitsmaschinen), bei geringen Platzmöglichkeiten ermöglichen.



Technical data can be modified without prior notice



CWE 525 RANGE / TECHNISCHE TOEPASSINGEN / TECHNOLOGY APPLICATIONS



Lastbegrenzing

Het geïntegreerde lastbegrenzingssysteem maakt het afstempelen in ontelbare posities mogelijk, waarbij het lastbegrenzingssysteem automatisch zich aanpast aan de posities van de stempels. Hierdoor kunnen de werkzaamheden met een zo hoogst mogelijke veiligheid worden uitgevoerd. Dit in samenhang met een kraanconfiguratie die voorheen gewoon niet mogelijk was.

Load Limit Stability (Progress)

The integrated control system give to the Crane infinite Stabilization possibilities, Automatically upgrading the load limiting device to the situation determined by the position of each outriggers; permitting the operator to completely work in safety conditions and, simultaneously, setting configurations unthinkable until today.

Stabilität mit automatischer Abregelung des Gewichts (Progress)

Das integrierte Kontrollsystem des Krans, ermöglicht unendliche Möglichkeiten zur Stabilisierung, passt dabei automatisch den Sicherheitsregler an jede Position des Krans an, um somit das Arbeiten mit höchster Sicherheit zu ermöglichen, und zugleich eine Konfiguration des Krans, wie zuvor nicht Erdenklich.

Negatieve stand Jib voor moeilijke bereikbare plaatsen

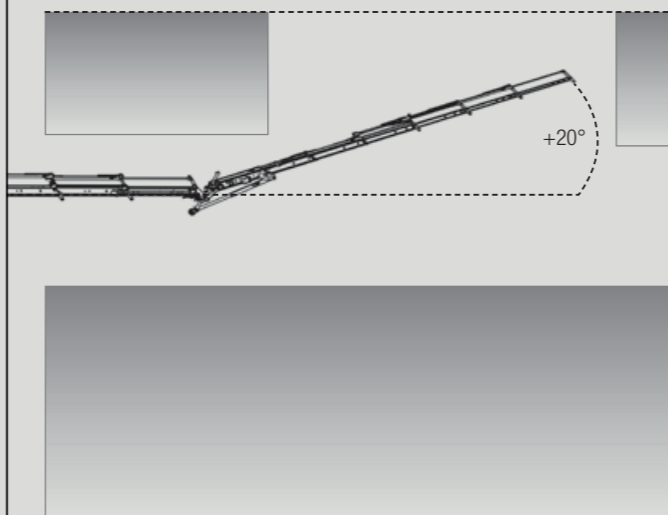
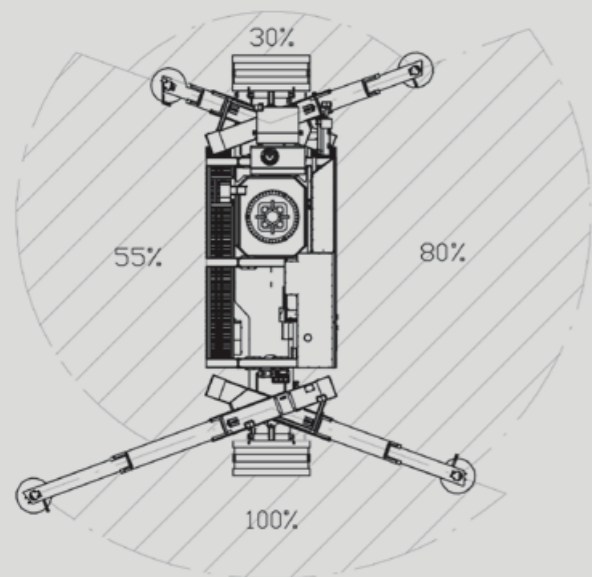
De 2e hydraulische beweeg- en uitschuifbare arm en de hydraulische jib kunnen respectievelijk 15° en 20° door negatief, dit maakt het mogelijk om onder overhangen en in lage ruimtes te werken.

Positive Angle for Hard Access

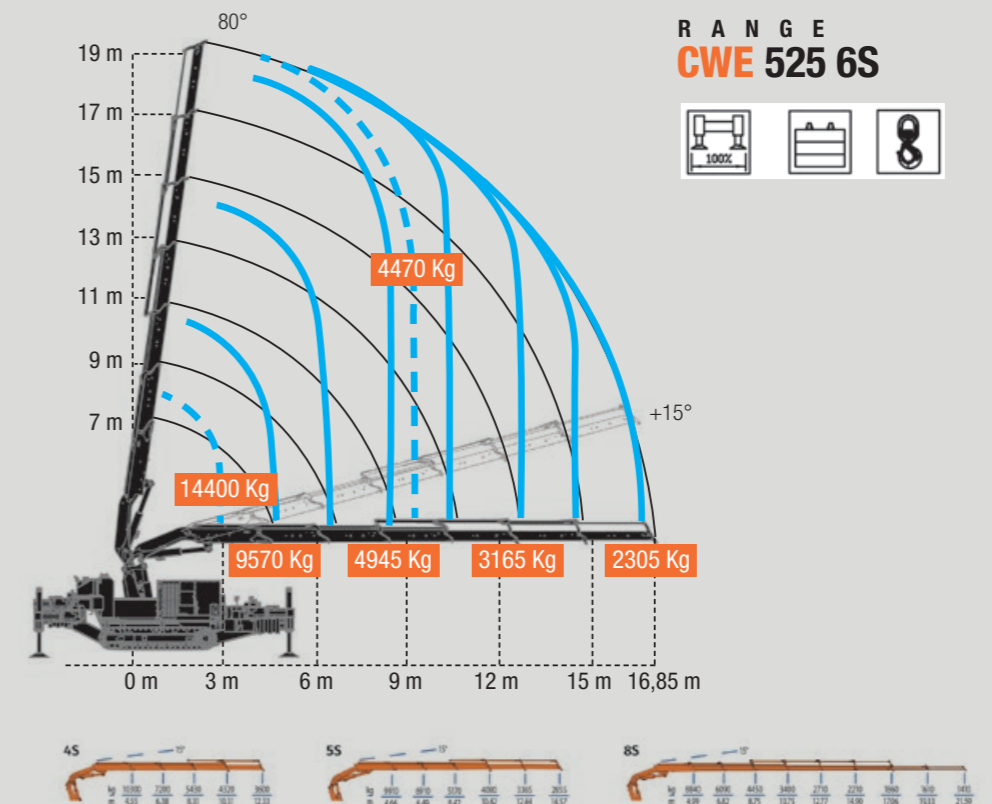
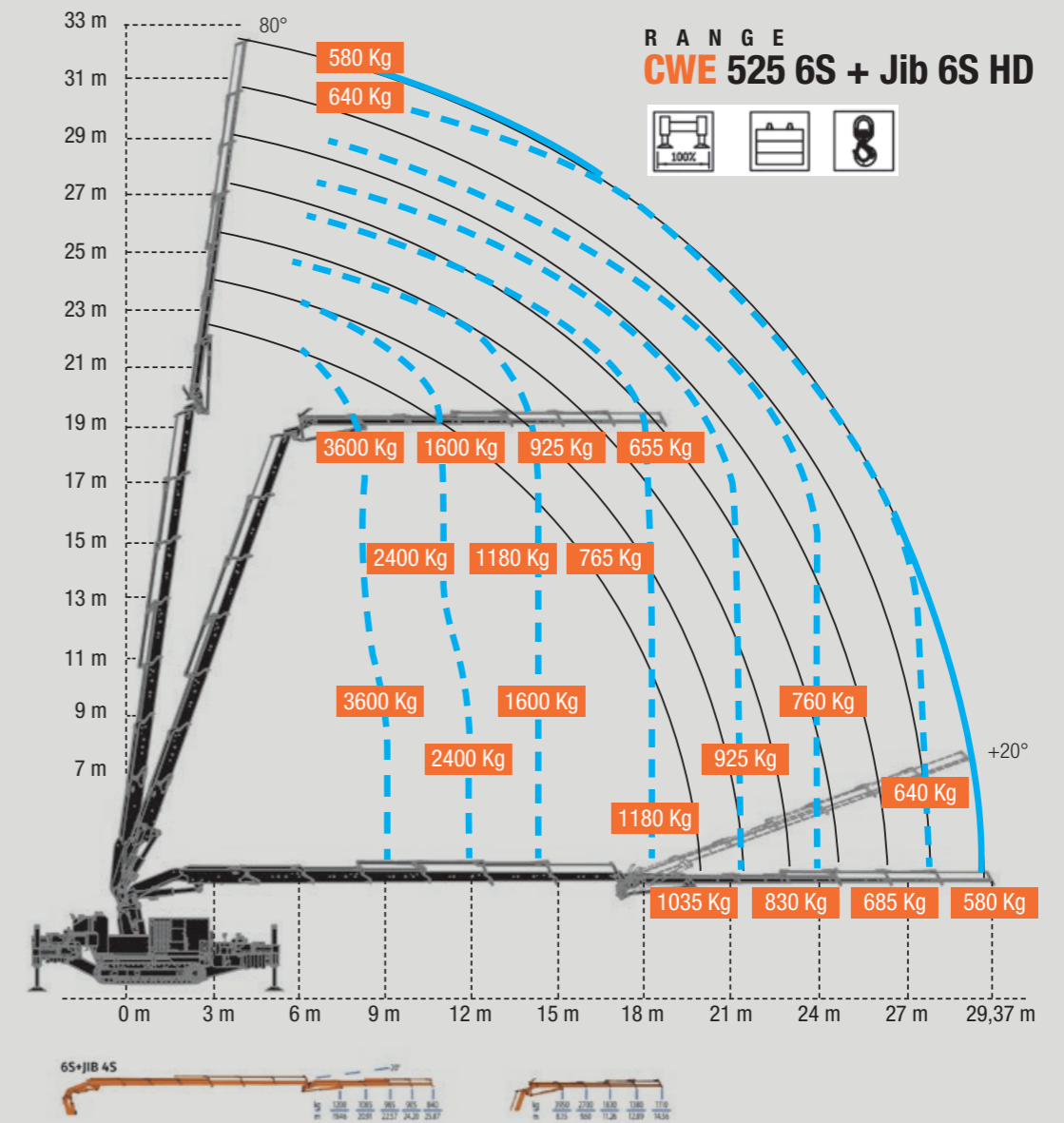
The second Articulated Telescopic Boom and the Hydraulic Jib have angular operating system respectively of 15° and 20° Over the Horizontal alignment of the boom. This situation allow to operate inside buildings and give the possibility to overcome obstacles such as lofts, front door and Beams.

Positiver Winkel für extrem schwierige Einfahrten

Der zweite gelenkte teleskopische Arm und der hydraulisch gesteuerte und teleskopische JIB, haben einen Schließwinkel von 15° und 20°, über der horizontaler Ausrichtung des Arms. Diese Lösung ermöglicht die Betreibung der Maschine auch in engen und niedrigen Gebäuden bzw. Räumlichkeiten, mit niedrigen Decken und Tore.



Technical data can be modified without prior notice



Technical data can be modified without prior notice



	Maximale last Max capacity Traglast	14515 Kg / 3,01 m
	Maximaal werkbereik (Versie 6S) Max outreach (6S version) Maximaler Arbeitsradius (Version 6S)	16,85 m
	Maximaal werkbereik hydraulische jib (Versie 6S+Jib 6S HD) Max outreach with Jib (version 6S+Jib 6S HD) Maximaler Arbeitsradius mit hydraulischem Jib (Version 6S+ Jib 6S HD)	29,40 m
	Maximale hijshoogte (Versie 6S) Max hook height (6S version) Maximale Höhe des Armes (Version 6S)	20 m
	Maximaal hijshoogte met hydraulische jib (Versie 6S+Jib 6S HD) Max hook height with Jib (version 6S+Jib 6S) Maximale Höhe des Armes mit hydraulischem Jib (Version 6S)	32,5 m
	Zwenkbereik –Zwenksnelheid Slewing angle-speed Schwenkbereich - Fahrgeschwindigkeit	Eindeloos / 1,5 omw./min Continuous / 1,5 rpm Endlos / 1,5 rpm
	Hydraulische lier (optioneel) Winch (optional) Seilwinde (optional)	Hijslast enkeldraads / Kabellengte / Liersnelheid enkeldraads Lunghezza fune / Rope lenght / Seillänge Velocità in tiro diretto / Speed in direct pull / Geschwindigkeit bei 1-Strang-Betrieb
	Draadloze afstandsbediening Radio remote control Fernsteuerung	Scanreco Can-Bus + Display
	Lastmomentbegrenzer Stability control Lastmomentbegrenzer	Elektronisch computergestuurd Electronic computergesteuert
	Afstempeling Stability system Abstützung	Ontelbare posities Dynamic stability area calculation Unendlich viele Möglichkeiten



STANDAARD UITVOERING / STANDARD EQUIPMENT

- | | | |
|-----------------------------------------------------------------------------------------------------------------------------------------------------------------------------------------------------------------------------------------------------------------------------------------------------------------------------------------------------------------------------------------------------------------------------------------------------------------------------------------------------------------------------------------------------------------------------------------------------------------------------------------------------------------------------------------------------------------------------------------------------------------------------------------------------------------------------------------------------------------------------------------------------------------------------------------|----------------------------------------------------------------------------------------------------------------------------------------------------------------------------------------------------------------------------------------------------------------------------------------------------------------------------------------------------------------------------------------------------------------------------------------------------------------------------------------------------------------------------------------------------------------------------------------------------------------------------------------------------------------------------------------------------------------------------------------------------------------------------------------------------------------------------------------------------------------------------------------------|------------------------------------------------------------------------------------------------------------------------------------------------------------------------------------------------------------------------------------------------------------------------------------------------------------------------------------------------------------------------------------------------------------------------------------------------------------------------------------------------------------------------------------------------------------------------------------------------------------------------------------------------------------------------------------------------------------------------------------------------------------------------------------------------------------------------------------------------------------------------------------------------------------------------------------------------------------------------------------------------------------------------------------------|
| <ul style="list-style-type: none"> • Radiografische afstandsbediening met display voor alle functies (rijden, stempelen en kranen) • Eindeloos zwenken • Automatisch oprolsysteem hydrauliekslangen stempels • Kniehevel systeem op alle bewegingen • Variabel toerental oliekoeler • Voorbereiding voor hydraulische lier • Voorbereiding voor hydraulische jib • Voorbereiding voor manbak • Afstempelpositie bewaking • Afneembare contraballast • 2 snelheden rijden • Diesel motor toerental regelbaar op afstandsbediening • Hijsogen voor het opnemen van de kraan • Afneembare stempelplaten • Elektronische lastmomentbeveiliging • Autodiagnose • Kraan kleur Geel RAL1007 • Onderwagen kleur zwart RAL 9005 • Overeenkomstig EN 12999 norm. | <ul style="list-style-type: none"> • Radio remote control with display for crawler, chassis and crane function. • Continuous rotation • Hoses winder on the outrigger • Links on all the crane articulations • Variable speed oil fan cooler • Predisposition for winch installation • Predisposition for Jib Installation • Predisposition for two man baskets installation • Outriggers continuous variations Control system • Removable ballast • Two speed crawler translation • Engine rpm increment • N° 4 lifting connections • N° 4 removable outriggers plates • Electronic limiting device • Auto diagnostic • Crane color yellow RAL 1007 • Crawler color black RAL 9005 • According to EN12999. | <ul style="list-style-type: none"> • Fernbediening mit Display für alle Funktionen des Rahmens (Fahrwerk), Stabilisatoren und Kran • ungeschänkte Rotation • Aufrollsystem für schläuche an den Stabilisatoren • Welle und Gabelung für jeden Bewegung des Krans • Wärmeaustauscher mit variabler Geschwindigkeit • Vorbereitung für Winde • Vorbereitung für JIB • Vorbereitung für Personen-Arbeitskorb • Kontrollsystem mit fortlaufender Variation der Stabilisatoren • abnehmbare Ausgleichsgewichte • zweistufige Geschwindigkeit der Gleiträder • Beschleuniger für Drehzahl • 4 Befestigungspunkte für das Heben der Lasten • 4 abnehmbare plattformen für die Stabilisatoren • Elektronische Abregelung bei Überlastung • Auto-Diagnose • Farben des Krans Gelb RAL 1007 • Farbe der Rahmens RAL 9005 • Übereinstimmung mit der Norm EN 12999. |
|-----------------------------------------------------------------------------------------------------------------------------------------------------------------------------------------------------------------------------------------------------------------------------------------------------------------------------------------------------------------------------------------------------------------------------------------------------------------------------------------------------------------------------------------------------------------------------------------------------------------------------------------------------------------------------------------------------------------------------------------------------------------------------------------------------------------------------------------------------------------------------------------------------------------------------------------|----------------------------------------------------------------------------------------------------------------------------------------------------------------------------------------------------------------------------------------------------------------------------------------------------------------------------------------------------------------------------------------------------------------------------------------------------------------------------------------------------------------------------------------------------------------------------------------------------------------------------------------------------------------------------------------------------------------------------------------------------------------------------------------------------------------------------------------------------------------------------------------------|------------------------------------------------------------------------------------------------------------------------------------------------------------------------------------------------------------------------------------------------------------------------------------------------------------------------------------------------------------------------------------------------------------------------------------------------------------------------------------------------------------------------------------------------------------------------------------------------------------------------------------------------------------------------------------------------------------------------------------------------------------------------------------------------------------------------------------------------------------------------------------------------------------------------------------------------------------------------------------------------------------------------------------------|

OPTIES

- | | | |
|------------------------------------------------------------------------------------------------------------------------------------------------------------------------------------------------------------------------------------------------------------------------------------------------------------------------------------------------------------------------------------------------------------------------------------------------------------------------------------------------------------------------------------------------------------------------------------------------------------------------------------------------------------------------------------------------------------------------------------------------------------------------------------------------------------------------------------------|---------------------------------------------------------------------------------------------------------------------------------------------------------------------------------------------------------------------------------------------------------------------------------------------------------------------------------------------------------------------------------------------------------------------------------------------------------------------------------------------------------------------------------------------------------------------------------------------------------------------------------------------------------------------------------------------------------------------------------------------------------------------------------------------------------------|---------------------------------------------------------------------------------------------------------------------------------------------------------------------------------------------------------------------------------------------------------------------------------------------------------------------------------------------------------------------------------------------------------------------------------------------------------------------------------------------------------------------------------------------------------------------------------------------------------------------------------------------------------------------------------------------------------------------------------------------------------------------------------------------------------------------------------------------------------------------------------------------------------------|
| <ul style="list-style-type: none"> • Hydraulische Jib 20° Negatief • FASTER hydraulische snelkoppeling • Hydraulische snelkoppelingen voor accessoires • Manuele verlengdelen • Gebogen verlengarmen • Gebogen verlengarmen voor glaszuigers • 2 persoons werkbak • 4-voudige inschering lier • 2 persoons werkbak • Glaszuigers • Werkklampen op kraanarm • Werkklampen op onderwagen • Hydraulische sleepplier • Generator • Afneembare grote opbergbox • Elektromotor 2,2 kW/230 volt enkelfasig met inverter • Grotere stempelplaten • Rubber pads op stalen rupsen • Rubber non markings pads • Biologisch afbreekbare hydraulische olie. | <ul style="list-style-type: none"> • Hydraulic Jib with opening up to 200° • Quick-faster hydraulic connection • Hydraulic line for accessorize • Manual extensions • Lowered hook connections • Lowered connections for vacuum glass lifters • Two man capacity baskets • Direct pull winch up to 4th fall • Vacuum glass lifters • Led working lamps on the boom • Led working lamps on the crawler • Towing winch • Electric generator • Removable large box • Removable load pads • Three phases electric engine 15 Kw/400 V • Bigger plates for outriggers • Rubber pads • No marking rubber pads • Green oil. | <ul style="list-style-type: none"> • Hydraulischer JIB mit 200° Betrieb • Hydraulische Verbindung • Hydraulische Verbindungen für Sonderaustattung • Manuelle Verlängerungen • Niedrige Anhängervorrichtungen • Niedrige Anbaustellen für Saugmembranen • Arbeitskorb für Personen • Zug – Seilwinde mit 4 Verzögerungen • Saugteller (Membranen) • Arbeitscheinwerfer am Arm • Arbeitscheinwerfer am Rahmen • Seilwinde zum Schleppen • Stromgenerator • Grosse Staukästen abnehmbar • Trittbrett abnehmbar • Elektrischer Motor dreiphasig 15Kw/400V • Grössere Plattformen für Stabilisatoren • Überzug der Rollschienen in Gummi • Rollschienen in vulkanisierter Gummi "spurlös" • Biologisches abbaubares Öl. |
|------------------------------------------------------------------------------------------------------------------------------------------------------------------------------------------------------------------------------------------------------------------------------------------------------------------------------------------------------------------------------------------------------------------------------------------------------------------------------------------------------------------------------------------------------------------------------------------------------------------------------------------------------------------------------------------------------------------------------------------------------------------------------------------------------------------------------------------|---------------------------------------------------------------------------------------------------------------------------------------------------------------------------------------------------------------------------------------------------------------------------------------------------------------------------------------------------------------------------------------------------------------------------------------------------------------------------------------------------------------------------------------------------------------------------------------------------------------------------------------------------------------------------------------------------------------------------------------------------------------------------------------------------------------|---------------------------------------------------------------------------------------------------------------------------------------------------------------------------------------------------------------------------------------------------------------------------------------------------------------------------------------------------------------------------------------------------------------------------------------------------------------------------------------------------------------------------------------------------------------------------------------------------------------------------------------------------------------------------------------------------------------------------------------------------------------------------------------------------------------------------------------------------------------------------------------------------------------|

CWE 525

	Gewichten Weights Gewichte	Standaard kraan (Versie 6S) / Standard crane (6S Version)/ Standard Krane (Version 6S) Jib (6S) / Jib (6S) / Jib (6S) Elektromotor 15Kw/400 V / Electric motor 15 Kw/400 V / Electromotor 15 Kw/400 v Hydraulische lier / Winch / Seilwinde Afneembare ballast / Mobile ballast / Abnehmbare Ausgleichsgewichte Rubber rupsen / Rubber pads /Rollschienen in Gummi	13200 Kg 1000 Kg 200 Kg 250 Kg 3800 Kg 135 Kg
	Rupsaandrijving Crawler crane traction Antrieb des Raupenkrans	Aandrijving / Trasmission / Antrieb Hydraulische opbrengst / Scope / Zulässige Traglast Druk / Pressure / Druck Rijsnelheid / Speed / Fahrgeschwindigkeit Max. Hellingshoek / Max slope degree / Max. überwindbare Steigung Gronddruk / Max pressure on the ground / Bodendruck Rupsbreedte / Traks width / Breite des Läufer Maximale belasting stempels / Max. outrigger load / Maximale Belastung des Stabilisatoren	Planetaire vertraging / Moto-reducer/ Planetengetriebe 160 l 225 Bar 1,2 - 2,2 K/h 25° 1,05 Kg/Cm² 350 mm 18000 daN
	Dieselmotor Diesel engine Diesel Motor	Merk / Brand / Marke Model / Model / Typ Vermogen / Max power / Max Leistung Koppel / Max torque / Maximale Drehmoment Inhoud brandstoftank / Tank capacity / Tankinhalt	Hatz 4H50 TICH TIER IV 55 kw / 74.8 Hp 240 Nm 75 l

CWE 525^{RT}

	Gewichten Weights Gewichte	Standaard kraan (Versie 6S) / Standard crane (6S Version)/ Standard Krane (Version 6S) Jib (6S) / Jib (6S) / Jib (6S) Elektromotor 15Kw/400 V / Electric motor 15 Kw/400 V / Electromotor 15 Kw/400 v Hydraulische lier / Winch / Seilwinde Afneembare ballast / Mobile ballast / Abnehmbare Ausgleichsgewichte Rubber rupsen / Rubber pads /Rollschienen in Gummi	15200 Kg 1000 Kg 200 Kg 250 Kg 2200 Kg 420Kg
	Rupsaandrijving Crawler crane traction Antrieb des Raupenkrans	Aandrijving / Trasmission / Antrieb Hydraulische opbrengst / Scope / Zulässige Traglast Druk / Pressure / Druck Rijsnelheid / Speed / Fahrgeschwindigkeit Max. Hellingshoek / Max slope degree / Max. überwindbare Steigung Gronddruk / Max pressure on the ground / Bodendruck Rupsbreedte / Traks width / Breite des Läufer Maximale belasting stempels / Max. outrigger load / Maximale Belastung des Stabilisatoren	Riduttore Epicicloidale / Moto-reducer/ Planetengetriebe 180 l 255 Bar 1,2 - 2,0 K/h 30° 0,90 Kg/cm² 450 mm 18000 daN
	Dieselmotor Diesel engine Diesel Motor	Merk / Brand / Marke Model / Model / Typ Vermogen / Max power / Max Leistung Koppel / Max torque / Maximale Drehmoment Inhoud brandstoftank / Tank capacity / Tankinhalt	Kubota V3800 TIER IV 84 kw / 112.70 Hp 325 Nm 75 l

Technical data can be modified without prior notice



RANGE
CWE 525



BGLIFT
by Brennero Gru 





De compacte bouwwijze van 5.070 x 1.850 x 2.615mm maakt het mogelijk om op plaatsen te werken waar voorheen geen enkele kraan kon komen.

Less centimetres in height, length, width and a millimetric translation control, permit to the reach places previously inaccessible to other cranes with same performance. Noteworthy sites: 5070X1850, H 2615 mm.

Die Niedrige Bauart und Dimensionen 5070X1850, H 2615 mm ermöglichen den Betrieb an Orten wo bisher keine konventionelle Kranfahrzeuge betrieben werden können.

BG LIFT is de Minikraan divisie van Brennero Gru, een solide productieonderneming in de hyssector.
BG LIFT is een uiterst proactieve onderneming die sterk gericht is op technologische innovatie en onderscheidend ontwerp.

BG LIFT, A Brennero Gru "Compact Crane" division, solid production reality of the lifting branch.
BG LIFT is a leader brand, extremely positive, ambitious and deeply focused on technologic innovation and peculiar design.

BG LIFT, Abteilung für "kompakte Kräne" von Brennero Gru, solide Produktgesellschaft im Kran - Sektor.
BG LIFT, ist ein Leader-Brand und extrem Ausschau-haltend für Innovation in der Technologie und Design.

BG LIFT
by Brennero Gru 



Brennero Gru Srl
Via Lionello Fiumi, 22
37010 Cavaion Veronese (VR) Italy
Phone: +39 045 6260100
e-mail: info@bglift.com

www.bglift.com

R A N G E
CWE 525