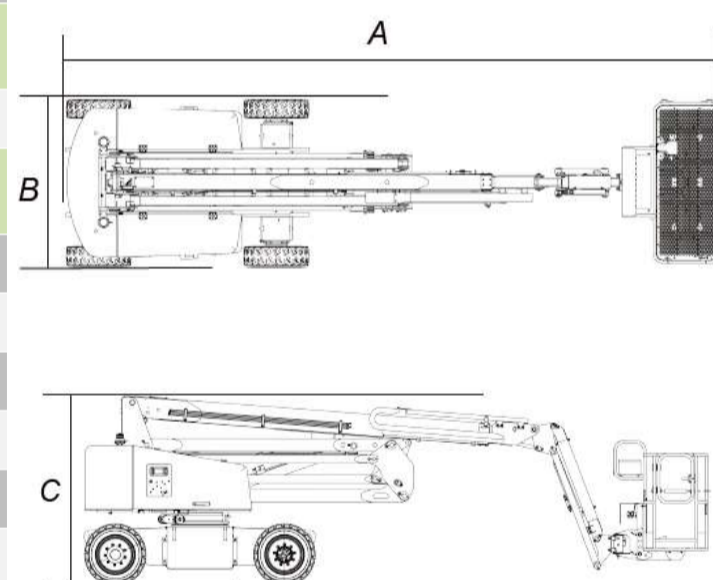
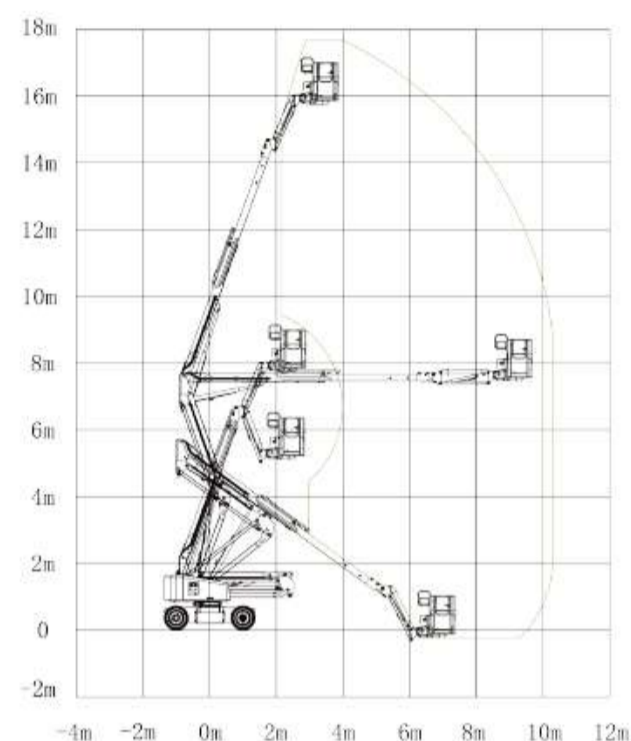


## Specificații nacele electrice cu braț articulat

Model		FBZ16J
<b>Dimensiuni</b>		
Înălțimea maximă de lucru		17.7m
Înălțimea maximă a platformei		15.7m
Exploatare de lucru maximă		9.3m
Spațiu maxim de lucru în înălțime		7.8m
Dimensiunile platformei		1.83 x 0.76 x 1.1m
A	Lungimea totală	7.4m
B	Lățimea totală	1.89m
C	Înălțimea pliată	2.23m
D	Ampatament	2m
E	Garda la sol	0.19m
<b>Greutate</b>		
Greutate		7385kg
<b>Performanță</b>		
Occupanți (Înăuntru)		2
Occupanți (Afară)		2
Sarcina nominală		250kg
Viteza de deplasare-pliată		0-4.8km/h
Viteza de deplasare-ridicată		0-1.1km/h
Rotația platformei		160°
Eficiență în pantă		30%
Înclinare coș		135°
Unghiul maxim de înclinare la lucru		-
Raza de rotire – înăuntru		1.8m
Raza de rotire – afară		4.27m
Placă turnantă Tailswing-pliată		0m
Placă turnantă Tailswing-ridicată		0m
Viteza de ridicare		-
Viteza de coborâre		-
Controale		Proportional
Tracțiune		Ambele roți pe spate, E-drive
Anvelope		240/55 – 17.5
Sistem de lucru		AC drive
<b>Alimentare</b>		
Acumulator		8 x 6V/420Ah





**17.7m**



**15.7m**



**9.3m**



**250kg**



**1.83x0.76m**



**30%**



**4.27m**



**7385kg**



**Acumulator**