

SPIDER 27.14

SPINHOOGWERKER



PLATFORM
BASKET

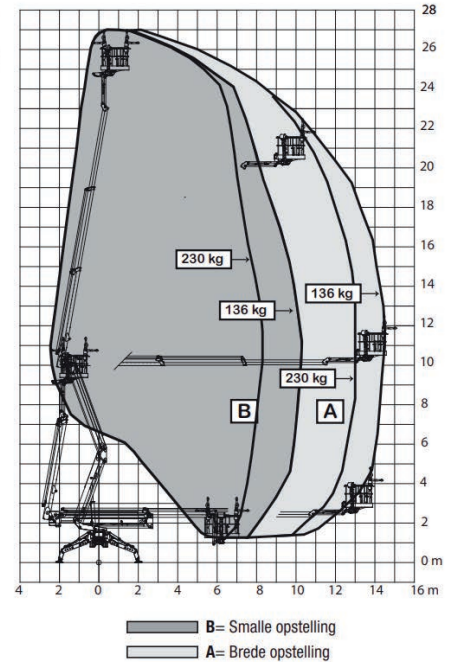
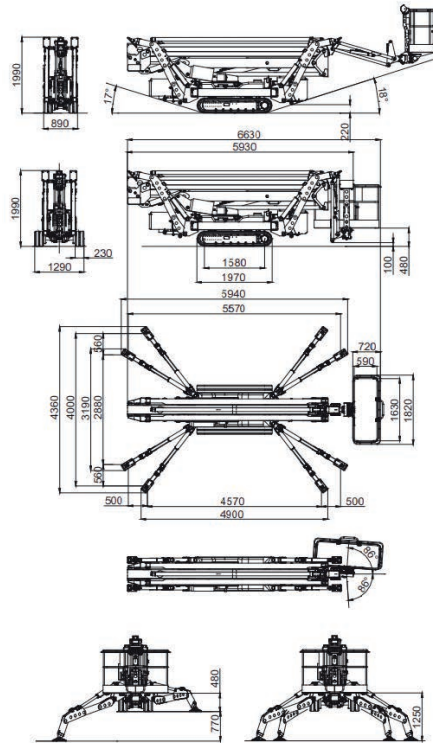
Spinhoogwerker Platform Basket

Specificaties Spider 27.14



Technische specificaties		STD	E	ED
Maximale werkhoogte	m		27,01	
Platformhoogte	m		25,01	
Maximale reikwijdte	m		15,11	
Rotatie	°		360	
Afmetingen werkbak	m		1,80x0,80	
Werkbak rotatie	°		86 + 86	
Maximale werkbak bak capaciteit	Kg		230	
Lengte ingeklapt (zonder werkbak)	m		6,71 (5,93)	
Minimum breedte ingeklapt	m		0,89	
Minimum hoogte ingeklapt	m		1,99	
Voetafdruk steunpoten	Breed Smal	m	4,00 x 4,57 2,88 x 5,57	
Maximale hellingsgraad	°/%		14 ° (31%)	
Maximale zijdelingse hellingsgraad	°/%		17 ° (31%)	
Maximale rijsnelheid	Km/u	2,0	1,2	2,0
Gewicht		STD	E	ED
Gewicht in werkende toestand*	Kg	5.000*	5.120*	5.200*
Gronddruk ingeklapte machine	KN/m2	5,11	5,42	5,42
Gronddruk op steunpoten	KN/m2	2,68	2,84	2,84
Maximale puntbelasting	KN	31,9*	33,8*	33,8*
Aandrijving		STD	E	ED
Diesel motor D902 Kubota	PK/tpm	22/3.600	-	22/3600
Elektrische motor 220 Vac	CV/KW	3/230	3/230	-
Elektrische motor 24 Vdc	CV/KW	-	7,4/24	7,4/24
Batterij-capaciteit	24 Vdc Lithium-ion	Ah	-	400
Batterijlader	Lithium-ION	Ah	-	100 / 50

* Kan verschillen op basis van de configuratie



Uiterst betrouwbaar, compact en flexibel in gebruik

- Slechts 88cm breed om door een enkele deur te passen
- Automatische afstempling en stabilisatie
- Radiografische bediening standaard
- Gemakkelijk in onderhoud
- Bakrotatie standaard
- Lucht, water en 220Vac-aansluitingen in de werkbak
- Elektrisch werken op 220V
- Leidingen en kabels volledig beschermd in de giek
- Bi energetische Diesel+ Lithium Ion batterijen beschikbaar op aanvraag
- Volledige onderbouw is beschermd met stalen omkasting
- Hydraulisch verstelbare rupsen
- Werkbak uitwisselbaar met lier (optioneel)



