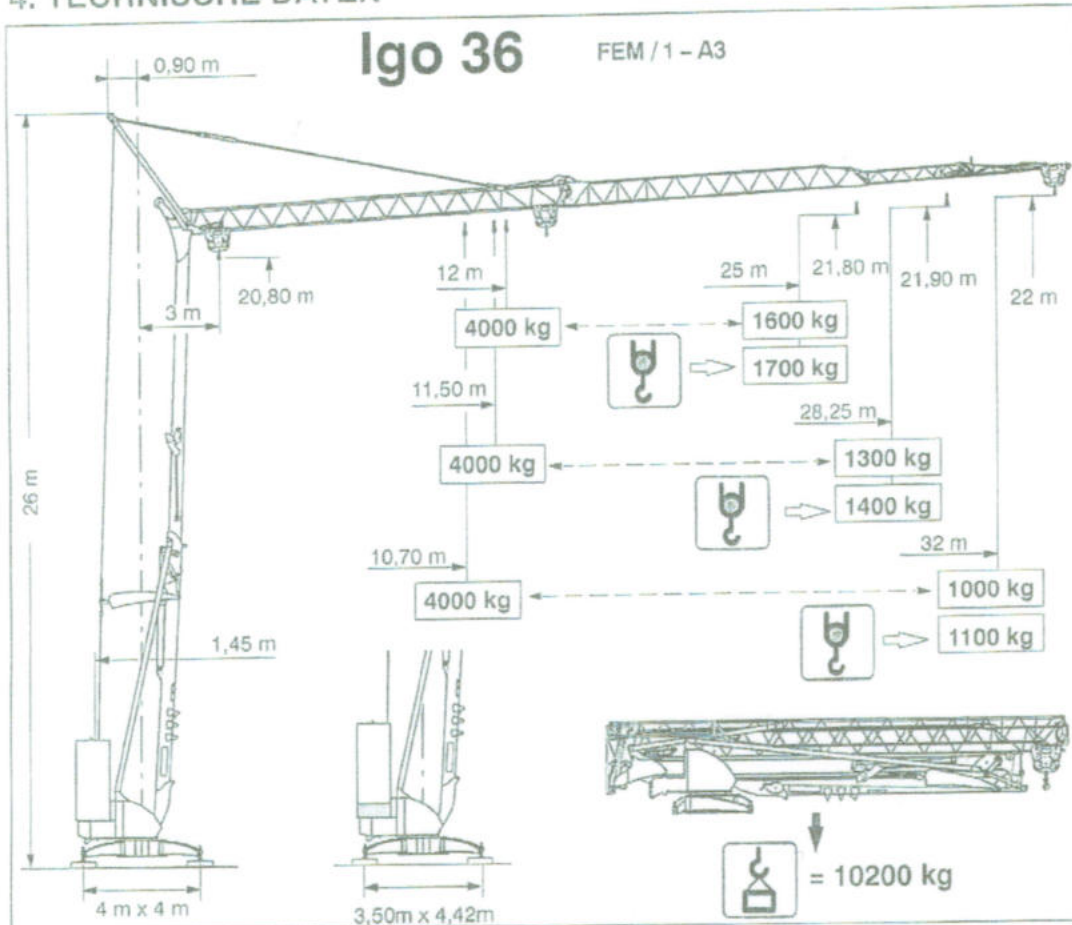




05A - TECHNISCHE MERKMALE

4. TECHNISCHE DATEN



				↺	↻	↻				
↑↓	15LVF10 optima	SM1		kg	2000	2000	2000	1100	500	11 kW
			m/min	3,6	17,9	29,8	48,7	65,5		
		SM		kg	2000	2000	2000	1000	500	
			m/min	3,6	17,9	29,8	53,5	65,5		
		DM		kg	4000	4000	4000	2000	1000	
			m/min	1,8	8,9	14,9	26,8	32,7		
	3DVF5	m/min	19 - 41				2,2 kW			
	RVF2-50	tr/min U/min r.p.m.	0 ⇒ 0,8				3 kW			
400 V (+ 6 % - 10 %) - 50 Hz = 22 kVA										