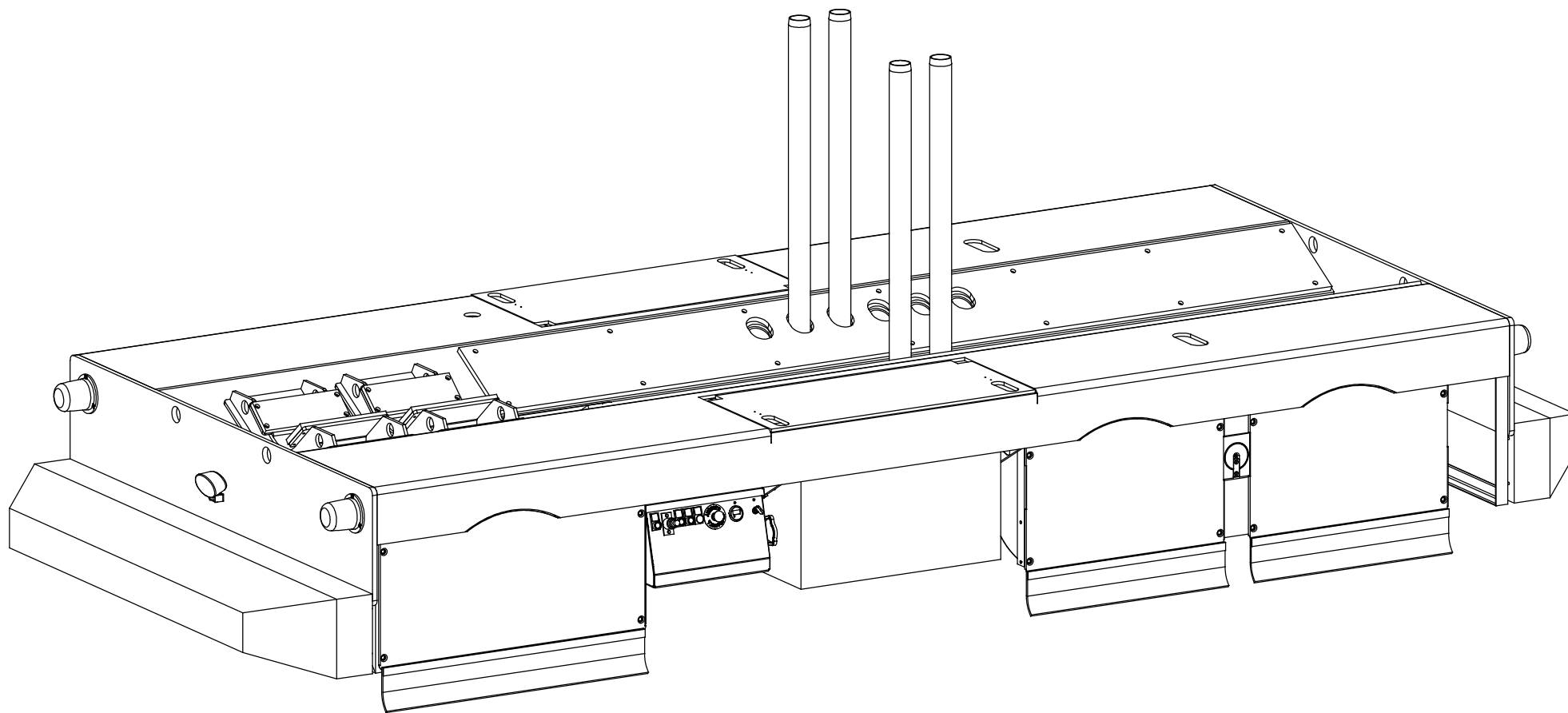


MANUALE PARTI DI RICAMBIO-SPARE PARTS MANUAL-MANUEL PIECES DE RECHANGE



PEB350UP

TRASPORTATORE ELETTRICO

ELECTRIC PLATFORM TRUCK—PORTEUR ÉLECTRIQUE



REV. 30/05/2017 ≥C6269



ATTENZIONE:  
PER RICHIEDERE ASSISTENZA O ORDINARE I RICAMBI,  
FORNIRE SEMPRE IL MODELLO DELLA MACCHINA  
E IL NUMERO DI MATRICOLA.

ATTENTION! ALWAYS GIVE THE UNIT SERIAL NUMBER WHEN ORDERING PARTS

ATTENTION! IL FAUT TOUJOURS DONNER LE NUMÉRO DE SÉRIE DU MATÉRIEL  
À LA COMMANDE DES PIÉCES

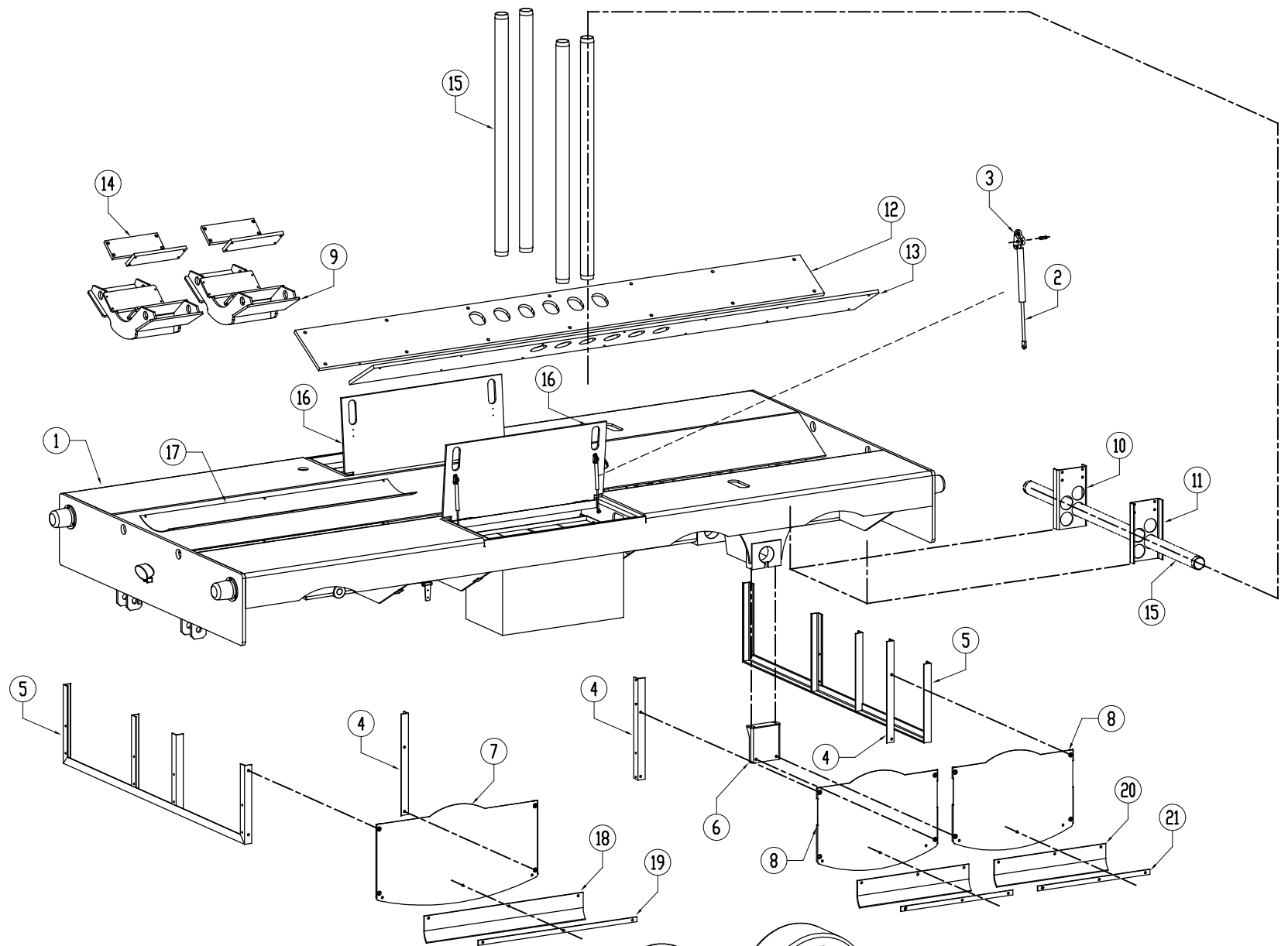
SIMAI S.P.A.  
VIA CIVESIO, 10  
20090 SAN DONATO MI. SE MILANO  
TEL. 0039 02/5278541  
FAX. 0039 02/5278544  
[www.simaispa.com](http://www.simaispa.com)  
[postvendita@simai.it](mailto:postvendita@simai.it)  
[info@simai.it](mailto:info@simai.it)

Nel costante miglioramento del prodotto alcuni particolari potranno essere modificati rispetto all'uscita di questo manuale senza comunicazioni.

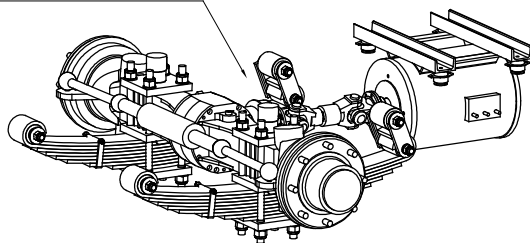
In the constant product improvement, some parts can be modified without notice after publishing date of this manual.

Dans l'amélioration constante du produit, des pièces peuvent être modifiées sans avis après la date de publication de ce manuel.

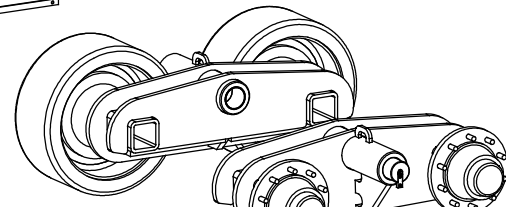




1ANG49000 A

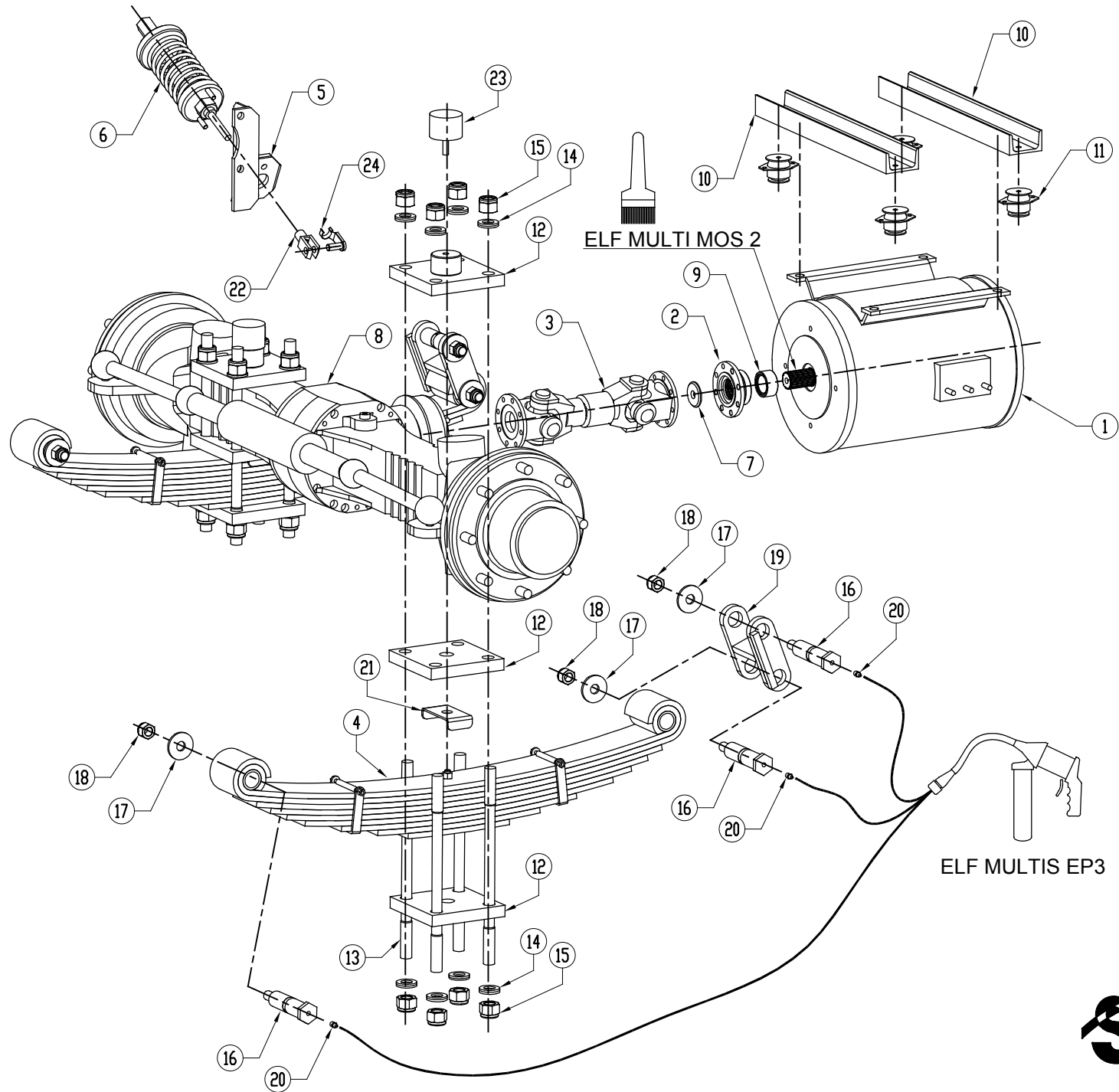


1ANG49000 P



1ANG49000 Rev 1					
Posiz. Part. Posit.	Codice Code Reference	Descrizione	Description	Descriptif	Q.tà Q.ty Q.té
1	1CNF49000	CARPENTERIA TELAIO	CHASSIS	CHASSIS	1
2	1NU206---	MOLLA A GAS	GAS SPRING	RESSORT A GAS	4
3	1CV00P100	SUPPORTO MOLLA GAS	GAS SPRING SUPPORT	SUPPORT DE RESSORT A GAS	4
4	1CNF49040	ANGOLARE SUPP. CARTER RUOTE	WHEELS COVER HOLDER	SUPPORT COUVERTURE ROUES	6
5	1CNF49041	SUPPORTO BUMPER	BUMPER HOLDER	SUPPORT DE BUMPER	2
6	1CNF49042	SUPPORTO CARTER CENTRALE	CENTRAL COVER HOLDER	SUPPORT COUVERTURE CENTRALE	2
7	1CNF49050	CARTER RUOTE ANTERIORI	FRONT WHEELS PROTECTOR	PROTECTION ROUES AVANT	2
8	1CNF49051	CARTER RUOTE POSTERIORI	REAR WHEELS PROTECTOR	PROTECTION ROUES ARRIERE	4
9	1CNF49060	SELLA ASPORTABILE	LOAD ADJUSTEMENT SUPPORT	SUPPORT DE RÉGLAGE DE CHARGE	2
10	1CNF4909D	SUPPORTO TUBI DX	LOCK LOAD BARS RIGHT SUPPORT	SUPPORT DROITE BARRES DE CHARGE	1
11	1CNF4909S	SUPPORTO TUBI SX	LOCK LOAD BARS LEFTSUPPORT	SUPPORT GAUCHE BARRES DE CHARGE	1

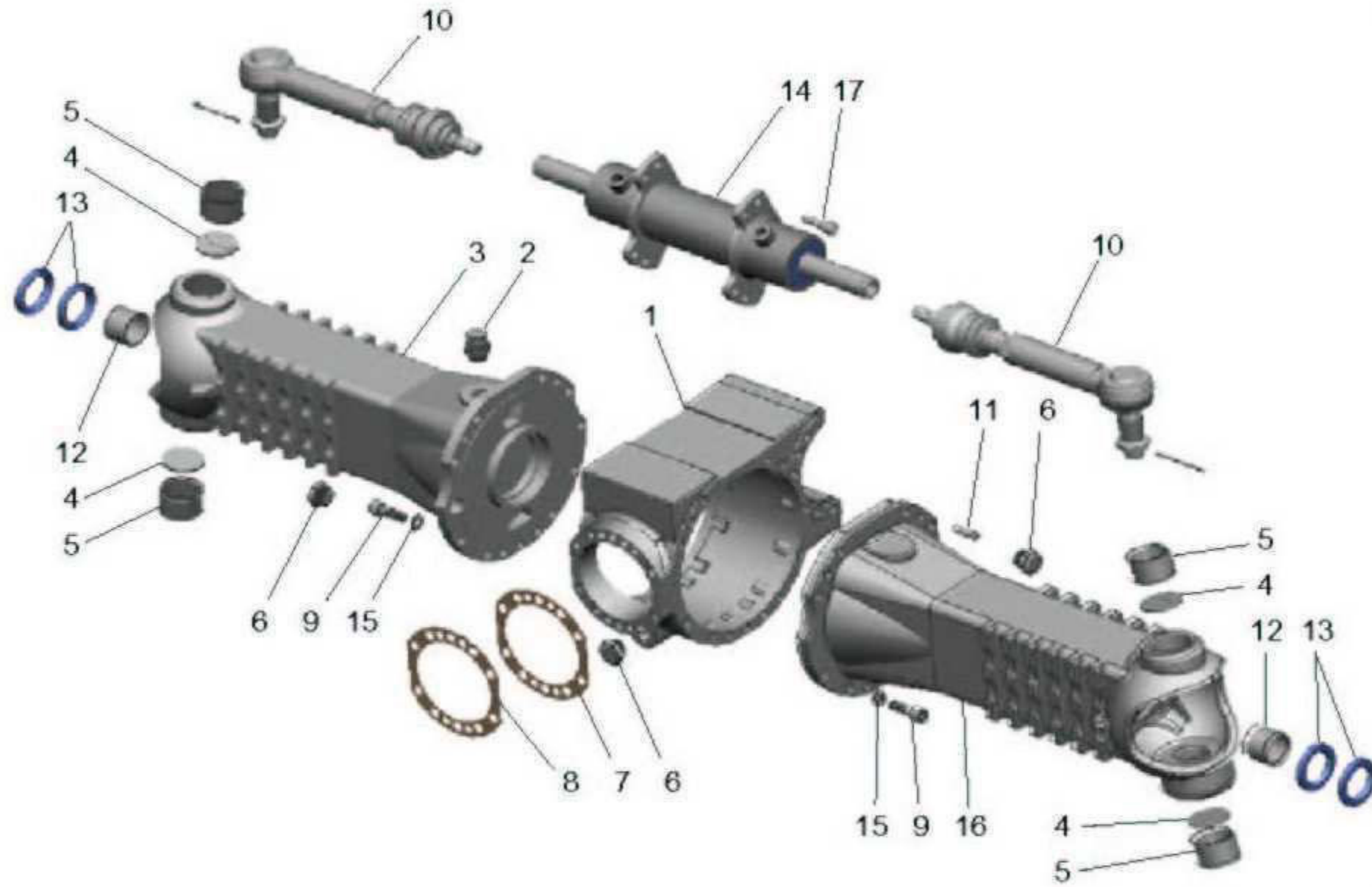
Posiz. Part. Posit.	Codice Code Reference	Descrizione	Description	Descriptif	Q.tà Q.ty Q.té
12	1CWF4907D	POLIETILENE SELLA DESTRA	RIGHT POLYETHYLENE	POLYÉTHYLÈNE DROITE	1
13	1CWF4907S	POLIETILENE SELLA SINISTRA	LEFT POLYETHYLENE	POLYÉTHYLÈNE GAUCHE	1
14	1CWF49080	POLIETILENE SELLA ASPORTABILE	LOAD ADJUSTEMNT SUPPORT POLYETHYLENE	POLYÉTHYLÈNE SUPPORT DE RÉGLAGE DE CHARGE	4
15	1CNF33660	PALO FERMA CARICO	LOCK LOAD BAR	BARRES DE CHARGE DE VERROUILLAGE	4
16	F49000_08	CHIUSURA BATTERIA	BATTERY CLOUSURE	CAPOT DE BATTERIE	2
17	F49000_21	CHIUSURA PIANALE	PLATFORM CLOUSURE	CAPOT DE PLATEAU	1
18	1CPF49050	PROTEZIONE GOMMA ANTERIORE 1100x160	WHEELS RUBBER PROTECTION	PROTECTION DE ROUES	2
19	F49000-PL	PIATTO FISSAGGIO	PLATE	PLAQUE	2
20	1CPF49051	PROTEZIONE GOMMA ANTERIORE 830x160	WHEELS RUBBER PROTECTION	PROTECTION DE ROUES	4
21	F49000-PC	PIATTO FISSAGGIO	PLATE	PLAQUE	4



## 1ANG49000 A Rev 1

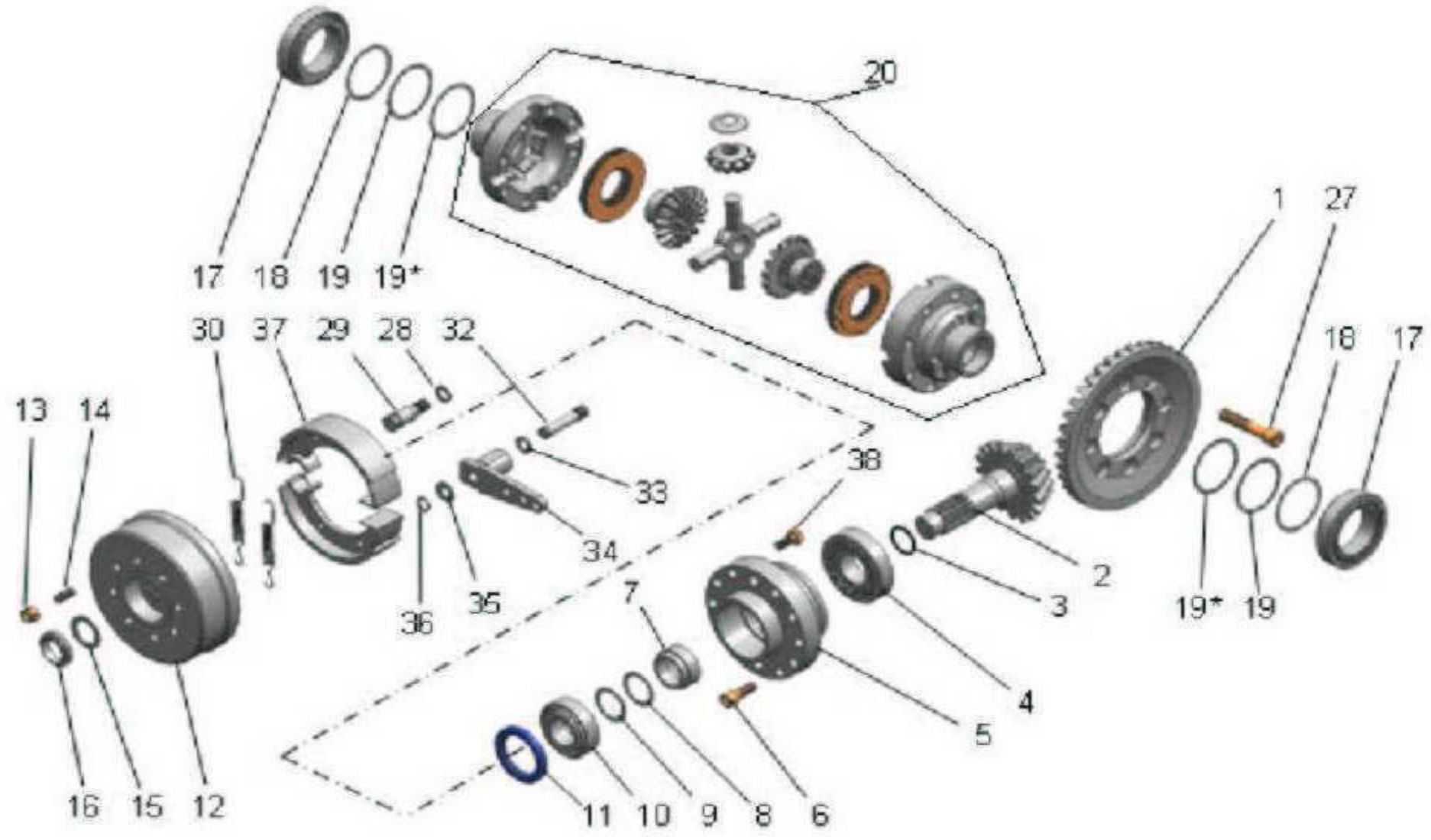
Posiz. Part. Posit.	Codice Code Reference	Descrizione	Description	Descriptif	Q.tà Q.ty Q.té
1	1KC1C05306	MOTORE ELETTRICO AC KW12 80V	ELECTRIC MOTOR	MOTEUR ELECTRIQUE	1
2	1CMF21330	CONFROFLANGIA DIN120 - 38x34 DIN 5482	COUNTER FLANFGE	CONTRE BRIDE	1
3	1CM082C30	TRASM. CARD. AC106.KN5 L=382 + 70 DIN120 (CROC.	CARDAN JOINT	COUPLAGE CARDAN	1
4	1RJ611490	BALESTRA 9F C1000 F120	LEAF SPRING	RESSORT À LAMES	2
5	1CPF36821	SUPPORTO CILINDRO FRENO NEGATIVO	NEGATIVE BRAKE CYLINDER SUPPORT	SUPPORT DE CYLINDRE FREIN NÉGATIF	1
6	1CM302161	MARTINETTO FRENO STAZIONAMENTO	NEGATIVE BRAKE CYLINDER	CYLINDRE FREIN NÉGATIF	1
7	1CPF36590	RONDELLA TIRAGGIO	WASHER	RONDELLE	1
8	1CMSM0090	PONTE DIFF. STERZANTE SERIE 150 A SPECIFICA	STEERING DIFFERENTIAL BRIDGE	ESSIEU DIFFÉRENTIEL - DIRECTEUR	1
9	1CPF36580	DISTANZIALE MOTORE - GIUNTO	SPACER	ENTRETOISE	1
10	1CPF46560	SUPPORTO MOTORE	MOTOR SUPPORT	SUPPORT DE MOTEUR	2
11	1CV082750	ANTIVIBRANTE A BOTTE B 57SH (vn)	ANTI-VIBRATIONS BUSH	BOUCLE CONTRE-VIBRATION	4
12	1RJF46521	PIASTRA FISSAGGIO PONTE	BRIDGE MOUNTING PLATE	PLAQUE DE MONTAGE ESSIEU	6

Posiz. Part. Posit.	Codice Code Reference	Descrizione	Description	Descriptif	Q.tà Q.ty Q.té
13	1GPF46540	PRIGIONIERO M24x435 F 90/90 CLASSE 10.9 RULLATA D.	STUD	GOIJON FILETÉ	8
14	1EPNL024I	COPPIA RONDELLE AUTOBLOCCANTI D24	DOUBLE STOP WASHER	COUPLE RONDELLES DE BLOCCAGE	16
15	1JFC24000	DADO E. STOP M24 ZINCATO	STOP NUT	ECROU DE BLOCCAGE	16
16	1RJF46550	PERNO BALESTRA	PIN	PIVOT	6
17	1EZ020060	RONDELLA PIANA 20x60 UNI6593 F8668	WASHER	RONDELLE	6
18	1JFC20041	DADO E. STOP 20x1,5 ZINC	STOP NUT	ECROU DE BLOCCAGE	6
19	1RJF46530	BISCOTTINO AD H BALESTRA 100MM INT.115 D.35	LEAF SPRING PLATE	PLAQUE DE RESSORT À LAMES	2
20	1PS10MB32	INGRASSATORE DRITTO M10x1	GREASER	GRAISSEUR	8
21	1CPF21501	SPESSORE BALESTRA	SPACER	ENTRETOISE	2
22	1NR120050	FORCELLINO CORTO M14 12005	FORK	FOURCHETTE	1
23	1RN070050	ANTIVIBRANTE D.70x50	ANTI-VIBRATIONS BUSH	BOUCLE CONTRE-VIBRATION	2
24	1NR12055A	CLIP PER FORCELLA CORTA FORO D.14	FORK' S CLIP	CLIP POUR FOURCHETTE	2



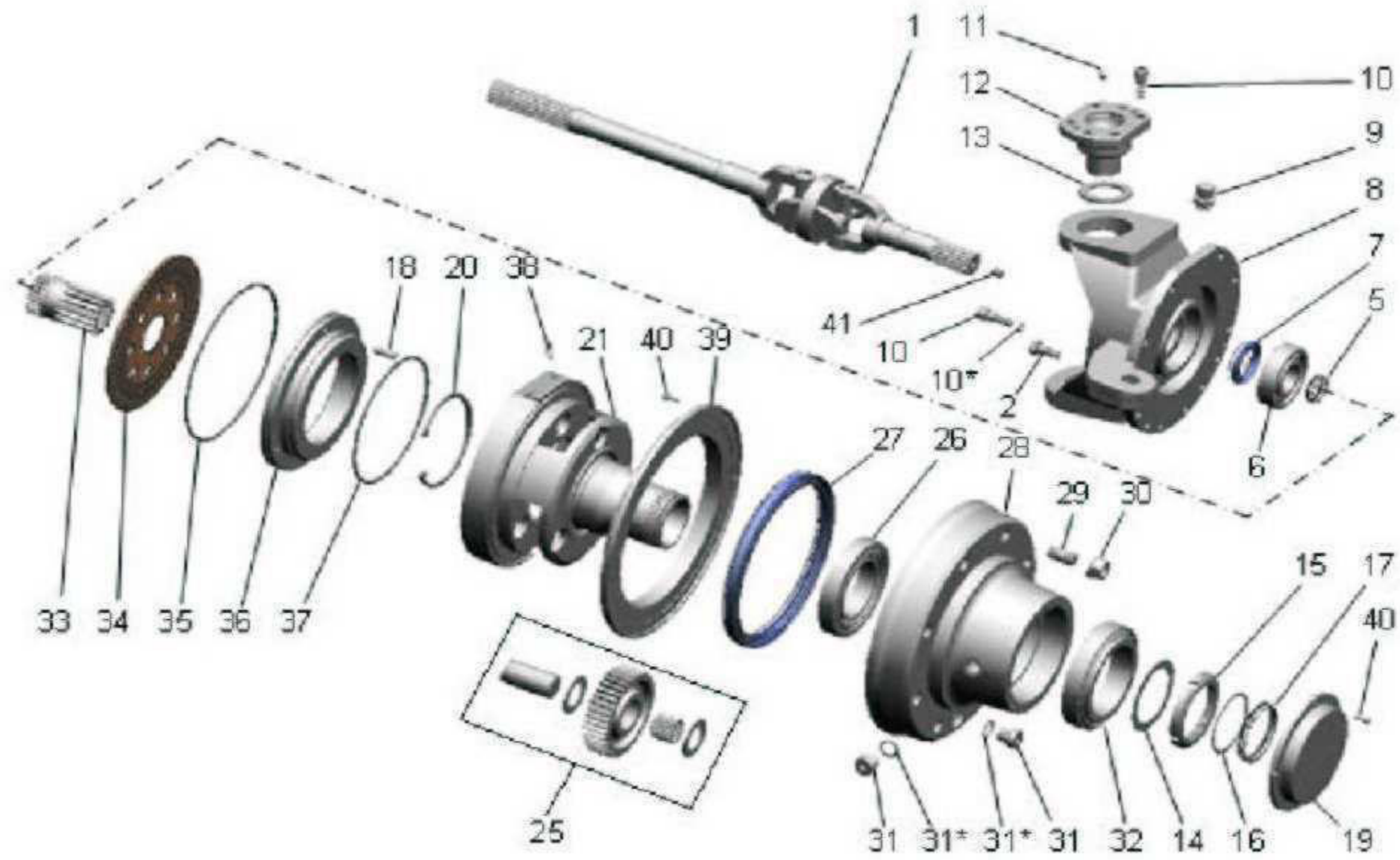
1CMSM090 TAV1 REV 1_Rev1					
Posiz. Part. Posit.	Codice Code Reference	Descrizione	Description	Descriptif	Q.tà Q.ty Q.té
1	0000.092.570	CORPO CENTRALE		BOITIER CENTRAL	1
2	9510.170.000	TAPPO SFIATO OLIO M22x1,5		BOUCHON HUILE M22x1,5	1
3	0000.092.426	CORPO PORTANTE SX		BOITIER GAUCHE	1
4	0000.111.605	RALLA SPINTA P. SNODO		BISEAU	4
5	2158.455.030	BOCCOLA 45x50x30		BOUCLE 45x50x30	4
6	3123.000.022	TAPPO M22x1,5 DIN 909		BOUCHON M22x1,5 DIN 909	2
7	0000.180.199	GUARNIZIONE IN CARTA 0,2		GARNITURE 0,2	2
8	0000.180.265	GUARNIZIONE IN CARTA 0,1		GARNITURE 0,1	1
9	0013.012.035	VITE TCEI M12x35		VIS M12x35	22
11	0655.001.028	SPINA CILINDRICA Ø10x30		PIVOT Ø10x30	6
12	2160.404.430	BOCCOLA 40x44x30		BOUCLE 40x44x30	2
13	1110.000.390	PARAOLIO BASL 40x62x8		GARNITURE 40x62x8	4
15	0510.000.130	RONDELLA SCHNORR Ø12		RONDELLE Ø12	22
16	0000.092.505	CORPO PORTANTE DX		BOITIER DROITE	1
17	0013.012.030	VITE TCEI M12x30		VIS M12x30	8

Posiz. Part. Posit.	Codice Code Reference	Descrizione	Description	Descriptif	Q.tà Q.ty Q.té
	<b>0000.503.529</b>	<b>GR. MARTINETTO CON TIR.</b>		<b>SYSTEME DE DIRECTION</b>	<b>1</b>
10	0000.030.510	TIRANTE ASSIALE		ROTULE	2
14	0000.030.561	CILINDRO STERZO		VERIN DE DIRECTION	1
	9030470001	KIT GUARNIZIONI CIL. STER.		KIT GARNITURE VERIN DE	1



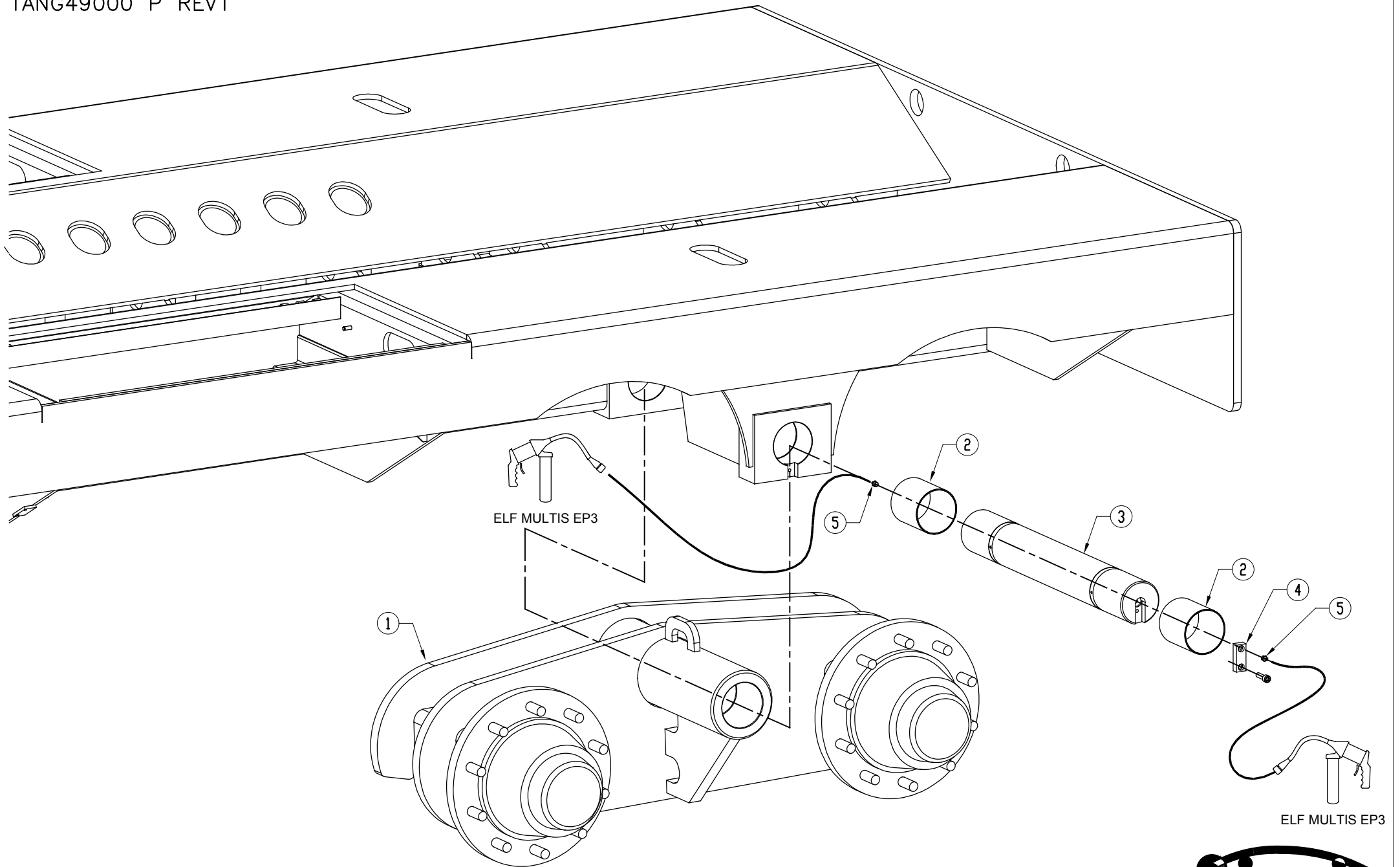
1CMSM090 TAV 2 REV 1					
Posiz. Part. Posit.	Codice Code Reference	Descrizione	Description	Descriptif	Q.tà Q.ty Q.té
	<b>504.500</b>	<b>GRUPPO DIFFERENZIALE</b>		<b>GROUPE DIFFERENTIEL</b>	<b>1</b>
1	0000.178.109	CORONA CONICA Z=39		COURONNE CONIQUE Z=39	1
20-27	0000.308.001	GRUPPO DIFFERENZIALE COMPLETO		GROUPE DIFFERENTIEL COMPLET	1
	<b>030.456</b>	<b>GRUPPO FRENO 160x40</b>		<b>GROUPE FREIN 160x40</b>	<b>1</b>
30	0000.220.201	MOLLA		RESSORT	2
34	0000.030.460	LEVA FRENO		LEVIER DU FREIN	1
35	0000.111.621	RONDELLA		RONDELLE	1
36	740.000.014	SEEGER E14 230-150H		SEEGER E14 230-150H	1
37	0000.030.459	COPPIA GANASCE		MACHOIRES	1
29	0000.111.720	PERNO FULCRO		PIVOT	1
32	0000.111.620	PERNO PER LEVA		PIVOT	1
33	0872.000.403	RALLA ASSIALE		BISEAU AXIAL	1

Posiz. Part. Posit.	Codice Code Reference	Descrizione	Description	Descriptif	Q.tà Q.ty Q.té
	<b>504.662</b>	<b>GRUPPO PIGNONE</b>		<b>GROUPE PIGNON</b>	<b>1</b>
2	0000.178.108	PIGNONE CONICO Z=7		PIGNON CONIQUE Z=7	1
3	1.120.000.086	O-RING 4112		O-RING 4112	1
4	8.0.9.00128	CUSCINETTO RULLI CONICI 30308		ROULEMENT 30308	1
5	0000.094.441	SCATOLA PORTA PIGNONE		BOITIER PIGNON	1
7	0000.106.806	DISTANZIALE		ENTRETOISE	1
8	780.010.028	SPESSORE PS 35x45x0,1		EPAISSEUR PS 35x45x0,1	/
9	780.030.268	SPESSORE PS 35x45x0,3		EPAISSEUR PS 35x45x0,3	/
10	8.0.9.00127	CUSCINETTO RULLI CONICI 32207		ROULEMENT32207	1
11	8.7.1.01097	PARAOLIO BASL 50x72x8		GARNITURE BASL 50x72x8	1
12	0000.094.525	FLANGIA CON TAMBURO		FLASQUE TAMBOUR	1
14	9.390.308.000	PRIGIONIERO M10x25		TIGE FILETEE M10x25	8
15	872.000.407	RALLA ASSIALE AS 3047		BISEAU AXIAL AS 3047	1
16	620.000.030	GHIERA AUTOBLOCCANTE GP M30x1,5		BAGUE STOP GP M30x1,5	1
6	9.540.380.102	VITE TCEI M12x45 12.9		VIS M12x45 12.9	10
13	220.000.010	DADO AUTOBLOCCANTE M10		ECROU STOP M10	8
17	8.0.9.01550	CUSCINETTO RULLI CONICI 32012		ROULEMENT 32012	2
18	0000.155.412	SPESSORE ø61x70x0,1		EPAISSEUR ø61x70x0,1	/
19	0000.155.413	SPESSORE ø61x70x0,3		EPAISSEUR ø61x70x0,3	/
19*	0000.155.428	SPESSORE ø61x70x0,5		EPAISSEUR ø61x70x0,5	/



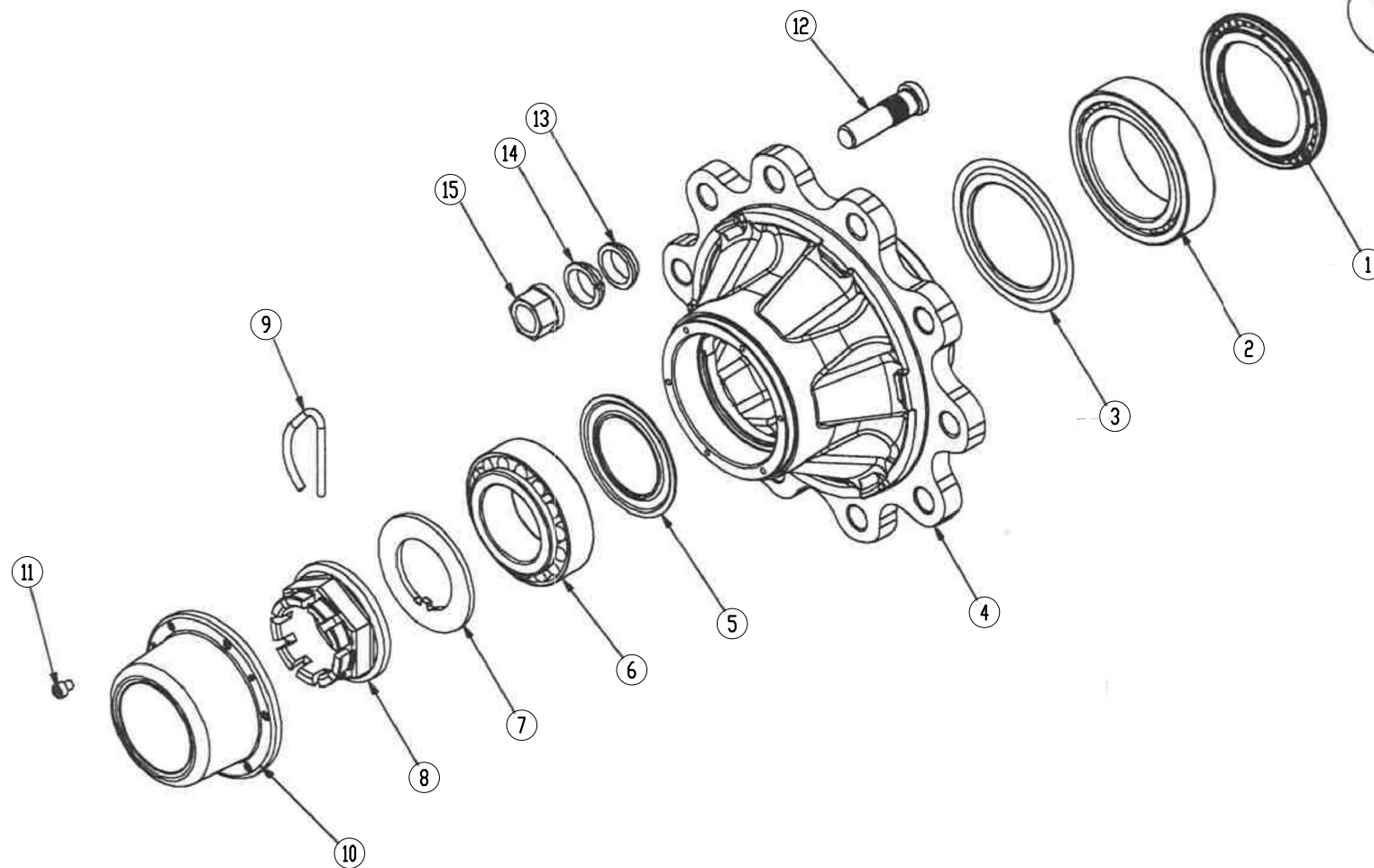
1CMSM090 TAV 3 REV 1					
Posiz. Part. Posit.	Codice Code Reference	Descrizione	Description	Descriptif	Q.tà Q.ty Q.té
	505.467	GRUPPO TERMINALE FISSO		VIS M6x16	1+1
14	872.000.417	SPESSORE AS 80105		EPAISSEUR AS 80105	1
15	0600.000.080	GHIERA KM16 M80x2		BAGUE KM16 M80x2	1
16	0000.155.411	SPESSORE 79x90x0,1		EPAISSEUR 79x90x0,1	3
17	0740.000.080	SEEGER E80		SEEGER E80	1
18	655.001.028	SPINA CILINDRICA 10x30		PIVOT 10x30	3
19	0000.082.542	COPERCHIO		CAPOT	1
20	750.001.350	SEEGER I135		SEEGER I135	1
21	0000.092.658	FUSELLO		FUSEE	1
25	0000.505.304	GRUPPO SATELLITE		GROUPE SATELLITE	3
26	8.0.9.01785	CUSCINETTO RULLI CONICI 30216		ROULEMENT 30216	1
27	1.111.000.500	PARAOLIO BASL220-250-15		GARNITURE BASL220-250-15	1
28	0000.094.443	MOZZO RUOTA		MOYEU	1
29	2.292.020.045	PRIGIONIERO 10.9 M20x1.5		TIGE FILETEE 10.9 M20x1.5	8
30	9.120.490.001	DADO M20x1.5 ROTOB.		ECROU M20x1.5	8
31	2.590.000.320	TAPPO SCARICO OLIO M20x1.5		BOUCHON HUILE M20x1.5	2
31*	540.000.234	RONDELLA 20x26x1,5		RONDELLE 20x26x1,5	2
32	8.0.9.02411	CUSCINETTO RULLI CONICI 32020X		ROULEMENT 32020X	1
34	0000.210.515	DISCO FRENO		DISQUE DE FREIN	1
35	1.122.000.040	QUAD-RING 238-959-9707		GARNITURE 238-959-9707	1
36	0000.092.434	ANELLO SPINGIDISCO		BAGUE DE PRESSION	1
37	1.122.000.020	QUAD-RING 238-957-9707		GARNITURE 238-957-9707	1
38	2.911.000.501	VITE SPURGO FRENI M10x1		VIS DE PURGE FREIN M10x1	1
39	0000.092.495	FLANGIA PORTA PARAOLIO		FLASQUE	1
40	9.540.184.120	VITE TCEI M6x16		VIS M6x16	12
	647.005.010	SPINA ELASTICA		PIVOT	1
	0000.155.410	RASAMENTO FISSO		EPAISSEUR	1

Posiz. Part. Posit.	Codice Code Reference	Descrizione	Description	Descriptif	Q.tà Q.ty Q.té
	505.050*	GRUPPO SNODO DX		GROUPE ROTULE DROITE	1
	505.051	GRUPPO SNODO SX		GROUPE ROTULE GAUCHE	1
8*	0000.092.464	SEMISNODO ESTERNO DX		ROTULE DROITE	1
8	0000.092.465	SEMISNODO ESTERNO SX		ROTULE GAUCHE	1
7	1110.000.390	PARAOLIO BASL 40-62-8		GARNITURE BASL 40-62-8	2
1	0000.030.597	SEMIASSE SNODATO		ARBRE DE ROUE DIRECTRICE	2
2	82.001.230	VITE TE M12x30		VIS M12x30	4
5	740.000.034	SEEGER E34		SEEGER E34	2
6	8.0.1.00050	CUSCINETTO A SFERE 6308		ROULEMENT 6308	2
9	9.510.170.000	TAPPO SFIATO OLIO M22x1,5		BOUCHON DE RENIFLAGE HUILE M22x1,5	2
9*	3.123.000.022	TAPPO M22x1,5 DIN 909		BOUCHON M22x1,5 DIN 909	2
10	13.012035	VITE TCEI M12x35		VIS M12x35	44
10*	510.000.130	RONDELLA ELASTICA D.12		RONDELLE D.12	24
11	820.000.004	INGRASSATORE M10x1		GRAISSEUR M10x1	4
12	0000.094.480	PERNO CON FLANGIA		FLASQUE	4
13	0000.180.255	FELTRO		GARNITURE	4
33	0000.172.155	PLANETARIO EPICICLOIDALE		PALNETAIRE EPYCICLOIDAL	2
41	1.182.010.014	RULLINO 10x14		ROULEAU 10x14	2
	0000.155.415	RASAMENTO		EPAISSEUR	2
	0000.155.434	RASAMENTO		EPAISSEUR	2
	0000.127.180	CONTRODISCO FRENO		CONTRE DISQUE DE FREIN	2



1ANG49000 P Rev 1					
Posiz. Part. Posit.	Codice Code Reference	Descrizione	Description	Descriptif	Q.tà Q.ty Q.té
1	1APG98311	ASSIEME CARRINO	REAR WHEELS ASSY	ENSEMBLE ROUES ARRIERE	1
2	1NF100105	BOCCOLA KU 100X105 L115.5	BUSHING	DOUILLE	4
3	1CPG98082	PERNO CARRINO	PIN	PIVOT	2

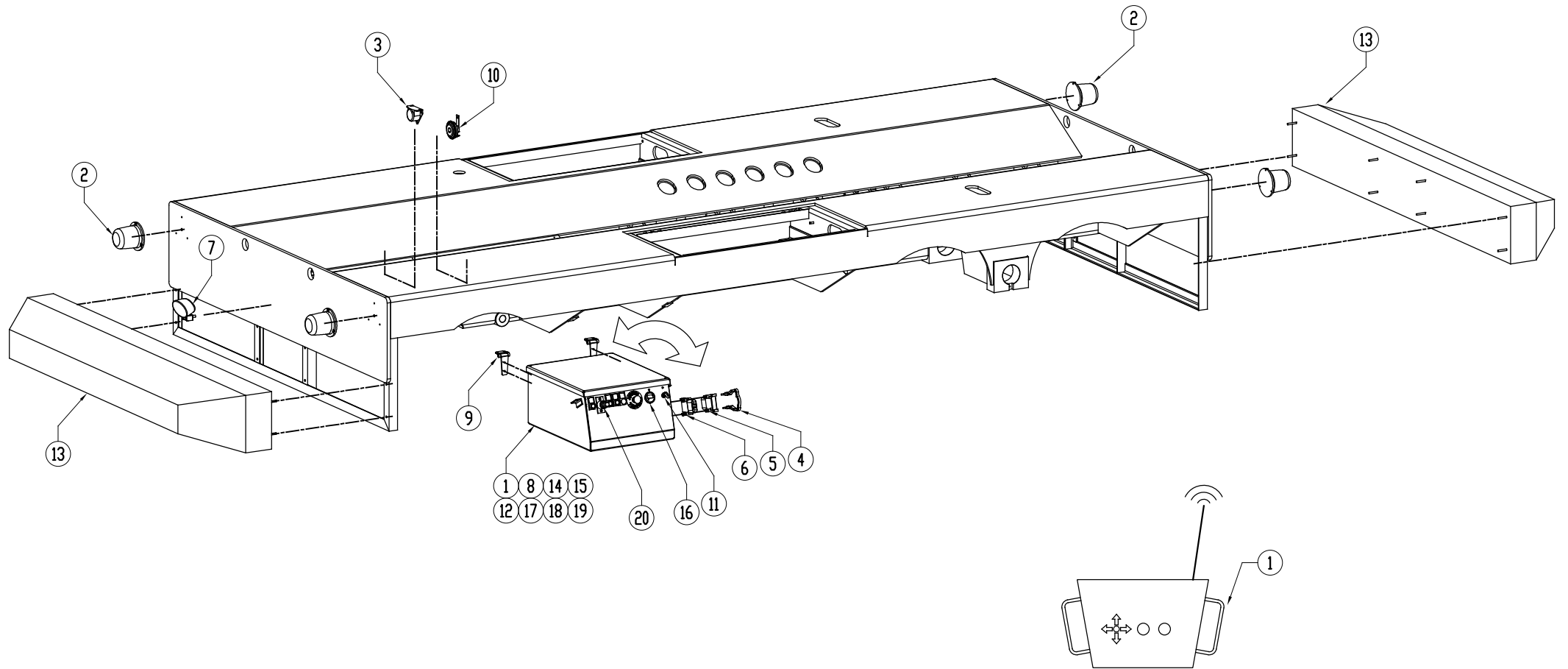
Posiz. Part. Posit.	Codice Code Reference	Descrizione	Description	Descriptif	Q.tà Q.ty Q.té
4	1CPG12150	LINGUETTA 25x15 TB15	KEY	CLAVETTE	2
5	1RJ090800	INGRASSATORE M10x1	GREASER	GRAISSEUR	4



## 1CNG98031 Rev 1

Posiz. Part. Posit.	Codice Code Reference	Descrizione	Description	Descriptif	Q.tà Q.ty Q.té
1	5441505	GUARNIZIONE	INDUSTRIAL SEAL 102/150	GUARNITURE	1
2	1BZ033020	CUSCINETTO A RULLI CONICI	TAPPER ROLLER BEARING	ROULEMENT À ROULEAUX CONIQUES	1
3	1DT033020	ANELLO NYLOS PER 33020	NYLOS	NYLOS	1
4	61L1VI001	MOZZO H10 22 130-150 280-335	HUB	MOYEU	1
5	5531191	ANELLO NYLOS PER 33215	NYLOS	NYLOS	1
6	1BZ330215	CUSCINETTO A RULLI CONICI	TAPPER ROLLER BEARING	ROULEMENT À ROULEAUX CONIQUES	1
7	57B7002	ROSETTA M70	LOCK WASHER FOR M70 VF	RONDELLE FREIN POUR ECROU DE SERRAGE	1
8	57570D2	DADO A CORONA M70x2	CROWN NUT M70X2,00 WR90 H49 9 NOTCH	ECROU	10

Posiz. Part. Posit.	Codice Code Reference	Descrizione	Description	Descriptif	Q.tà Q.ty Q.té
9	58214	COPPIGLIA	CROWN NUT M70X2,00 WR90 H49 9 NOTCH	GOUPILLE	1
10	56113003T	COPERCHIO	CAP ø130	CAPOT	1
11	96308A0101	VITE COPERCHIO	SOCKET HEAD SCREW	VIS	6
12	57122B2	COLONNETTA M22x1,5	WHEEL HUB BOLT	COLONNETTE	10
13	574222	RONDELLA SFERICA	LIMES WASHER ø22.5	RONDELLE SPHÉRIQUE	10
14	574221	RONDELLA SFERICA	LIMES WASHER ø22.5	RONDELLE SPHÉRIQUE	10
15	57322B1	DADO ESAGONALE FLANGIATO M22x1,5	NUT	ECROU	10

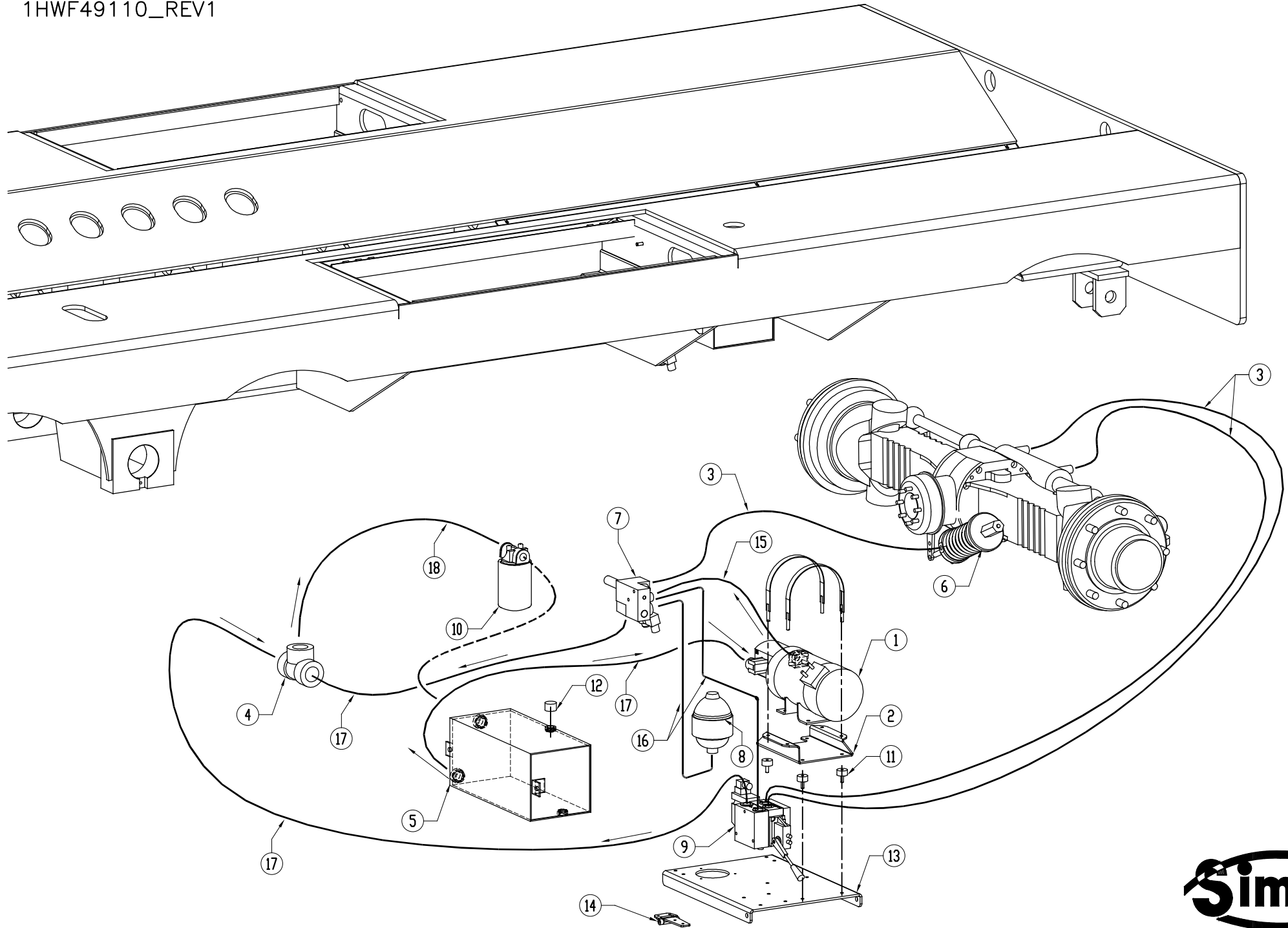


## 1HFF49030 Rev 1

Posiz. Part. Posit.	Codice Code Reference	Descrizione	Description	Descriptif	Q.tà Q.ty Q.té
1	1AERC35	KIT RADIOCOMANDO MC35	REMOTE CONTROL KIT	KIT RADIOCOMMANDE	1
2	1CE001875	LAMPADA STROBO 35.197.000.02 10-100V	STROBE LIGHT	LUMIÈRE STROBOSCOPIQUE	4
3	1CE001971	CICALINO RETRO 12-80V 197/1 00.540.022	REAR MOTION BUZZER	BUZZEUR DE MARCHE ARRIERE	1
4	1CE00R639	MANIGLIA CAT.R 639	HANDLE	POIGNEE	1
5	1CE00R732	SPINA 80V. 320A. RAV. 931	PLUG	FICHE	1
6	1CE00R736	PRESA 80V. 320A. RAV.933	SOCKET	PRISE	1
7	1CE050037	FANALE A LED BLUE SPOT 10- 40V COBO AV.05.0037.01	BLUE LIGHT LED	FEU BLEU LED	1
8	1CNF49010	SCATOLA INVERTER	BOX	BOITIER	1
9	1KB552190	CERNIERA INOX 553 1074	HINGE	CHARNIERE	2
10	1CE135013	AVVISATORE ACUSTICO 24VCC	HORN	KLAXON	1

Posiz. Part. Posit.	Codice Code Reference	Descrizione	Description	Descriptif	Q.tà Q.ty Q.té
11	1CE141122	INTERRUTTORE A CHIAVE 14.122.000 - 0005.0045	KEY SWITCH	CONTACT A CLE	1
12	1CE5214NH	VENTILATORE 24V CC 5214NH A SPEC.	FAN	VENTILATEUR	1
13	1CEBS4022	PARAURTI SENSIBILE (BUMPER) H300*400 L=2200 Uscita cavo	BUMPER	BUMPER	2
14	1CEC29514	TELERUTTORE 150A SW80B - 553 - 80V S.INT.	REMOTE SWITCH	TELERUPTEUR	1
15	1CEC29523	TELERUTTORE SW180B-16 72/80V CO	REMOTE SWITCH	TELERUPTEUR	1
16	1CEF04254	MDI CAN 24-80V IP64	MDI CAN 24-80V IP65	MDI CAN 24-80V IP66	1
17	1CEFDB34	CONVERTITORE DC/DC CP3 72V 96V/24V 300W (EX DC-DC 55-D	DC/DC CONVERTER	CONVERTISSEUR DC/DC	1
18	1CESW2080	TELERUTTORE SW200-879 80V CO CALOTTA CHIUSA	REMOTE SWITCH	TELERUPTEUR	2
19	1CEFZ8302	INVERTER ACE3 80V 550A PRM C FUSE C/DISS.LONG	INVERTER	VARIATEUR	1
20	1PPVRES01	MANIPOLATORE CORTO ELETT PVRES 155B4218	JOYSTICK	MANIPULATEUR ÉLECTRIQUE	1

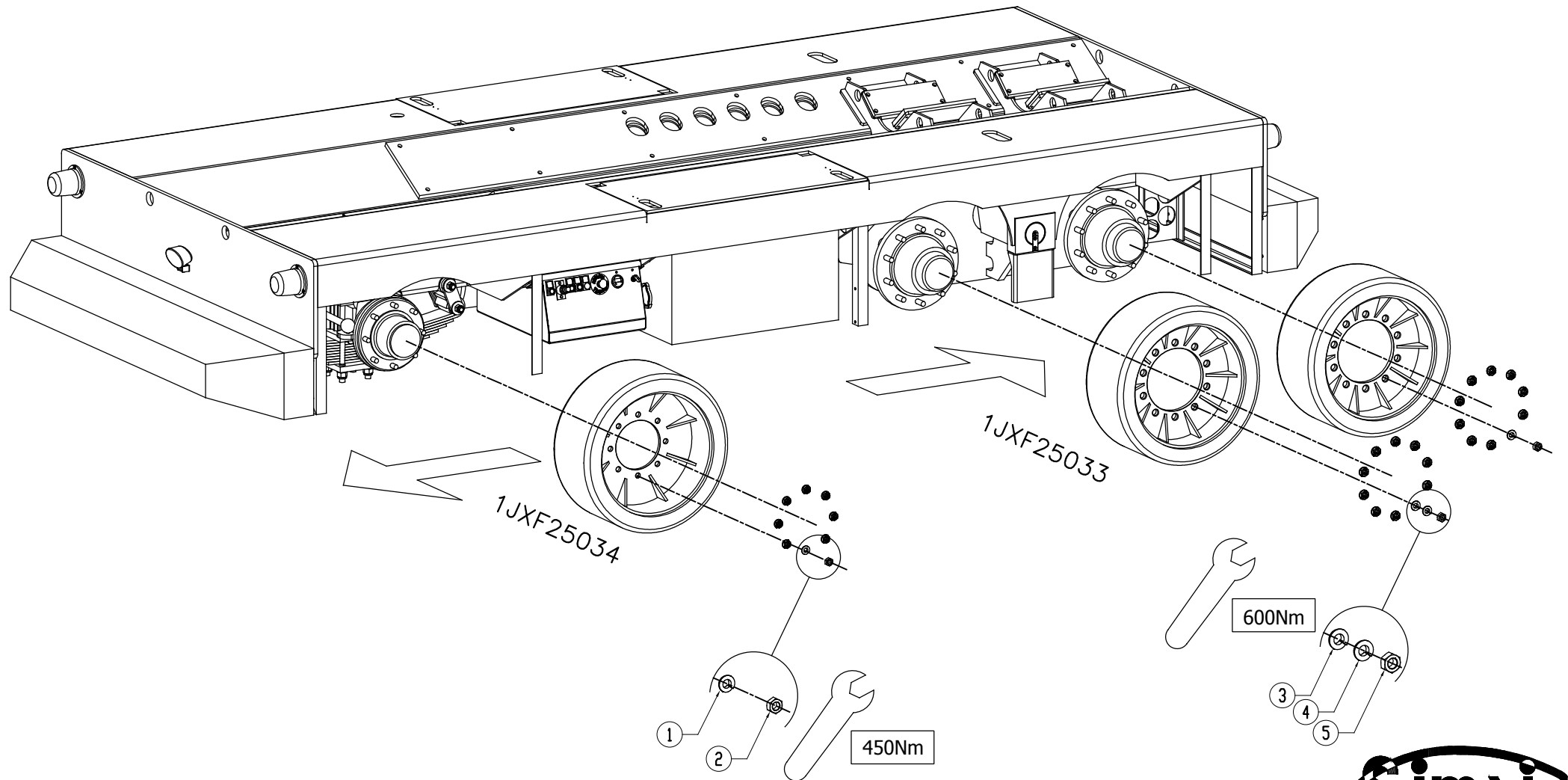
1HWF49110\_REV1



1HWF49110 Rev 1					
Posiz. Part. Posit.	Codice Code Reference	Descrizione	Description	Descriptif	Q.tà Q.ty Q.té
1	1KC110802	ELETROPOMPA 1,5KW 80V 1200G/1 S6CC vn	ELECTROPUMP	ELECTROPOMPE	1
2	1CNF96832	SUPPORTO POMPA	ELECTROPUMP SUPPORT	SUPPORT DE ELECTROPOMPE	1
3	1TUBE0323	TUBO BR57 5/16 FDA3/8 F9A3/8 230 0	HYDRAULIC PIPE	FLEXIBLE HYDRAULIQUE	3
4	1NG430130	RACCORDO T FFF 3/4"	3/4" FEMALE THREAD THREE TEE JOINT PIPE CONNECTION	3/4 FEMELLE TROIS T JOINT CONNEXION TUYAUX	1
5	1AP044015	ASSIEME SERBATOIO OLIO	OIL TANK	RESERVOIR D'OUILLE	1
6	1CM302161	MARTINETTO FRENO STAZIONAMENTO	BRAKE CYLINDER	CYLINDRE DE FREIN	1
7	1CM113198	VALVOLA CARICA ACCUMULATORE 27 V	PRESSURE ACCUMULATOR VALVE	VALVE DE ACCUMULATEUR PRESSION	1
8	1CM155573	ACCUMULATORE 0,5 LT PRECARICA 30 BAR	PRESSURE ACCUMULATOR	ACCUMULATEUR PRESSION	1
9	1PP0D4530	DISTRIBUTORE PVG32 11050811 (EX100D4530)	DISTRIBUTOR	DISTRIBUTEUR	1

Posiz. Part. Posit.	Codice Code Reference	Descrizione	Description	Descriptif	Q.tà Q.ty Q.té
10	1PP5RG125	FILTRO MPS050RG1 + P25A SENZA MANOMETRO ( v.n.)	FILTER	FILTRE	1
11	1RF301581	PUFFER TIPO B RIF. 30x15.B M8 SHORE 55 H15	RUBBER SHOCK ABSORBER	TAMPON EN CAOUTCHOUC	4
12	1KBSFPA22	TAPPO SFIATO SFP 22x1,5+F + A	LOAD / VENT CAP	BOUCHON DE CHARGEMENT / RÉNIFLARD	1
13	1CNF49100	SUPPORTO POMPA E IDRAULICA PEB350up	ELECTROPUMP SUPPORT	SUPPORT DE ELECTROPOMPE	1
14	1KB552190	CERNIERA INOX 553 1074	HINGE	CHARNIERE	2
15	1TUBE0584	TUBO R1 3/8 FDA3/8 FDA3/8 55 0	HYDRAULIC PIPE	FLEXIBLE HYDRAULIQUE	1
16	PJ001515	TUBO RIGIDO ALTA PRESSIONE Ø15	PIPE	TUYAU	*
17	1PJ408908	TUBO SAE100 R6 1/2"	HYDRAULIC PIPE R6 1/2"	FLEXIBLE HYDRAULIQUE R6 1/2"	*
18	1PJ100219	TUBO SAE100 R6 3/4"	HYDRAULIC PIPE R6 3/4"	FLEXIBLE HYDRAULIQUE R6 3/4"	*

ASSIEMI RUOTA  
WHEEL ASSY  
ROUES COMPLETE  
PEB350UP REV 1



PEB350 ASSIEMI RUOTA Rev 1 WHEEL ASSY ROUE COMPLETE					
Posiz. Part. Posit.	Codice Code Reference	Descrizione	Description	Descriptif	Q.tà Q.ty Q.té
	1JXF25034	ANELLO CUSH.711X305X560 CPT CERCHIO A DISEGNO	CUSHION WHEEL ASSY 711X305X560	ENSAMBLE CUSHION ROUE	2
1	1EF000020	ROND. SFERICA Ø20	LIMES WASHER Ø20	RONDELLE SPHÉRIQUE Ø20	16
2	1JFC20041	DADO STOP M20x1,5	ELASTIC STOP NUT M20x1,5	ECROU STOP M20x1,5	16

Posiz. Part. Posit.	Codice Code Reference	Descrizione	Description	Descriptif	Q.tà Q.ty Q.té
	1JXF25033	ANELLO CUSH.711X305X560 CPT CERCHIO A DISEGNO	CUSHION WHEEL ASSY 711X305X560	ENSAMBLE CUSHION ROUE	4
3	574222	RONDELLA SFERICA	LIMES WASHER ø22.5	RONDELLE SPHÉRIQUE	40
4	574221	RONDELLA SFERICA	LIMES WASHER ø22.5	RONDELLE SPHÉRIQUE	40
5	57322B1	DADO ESAGONALE FLANGIATO M22x1,5	NUT	ECROU	40