

M250 Li-ion

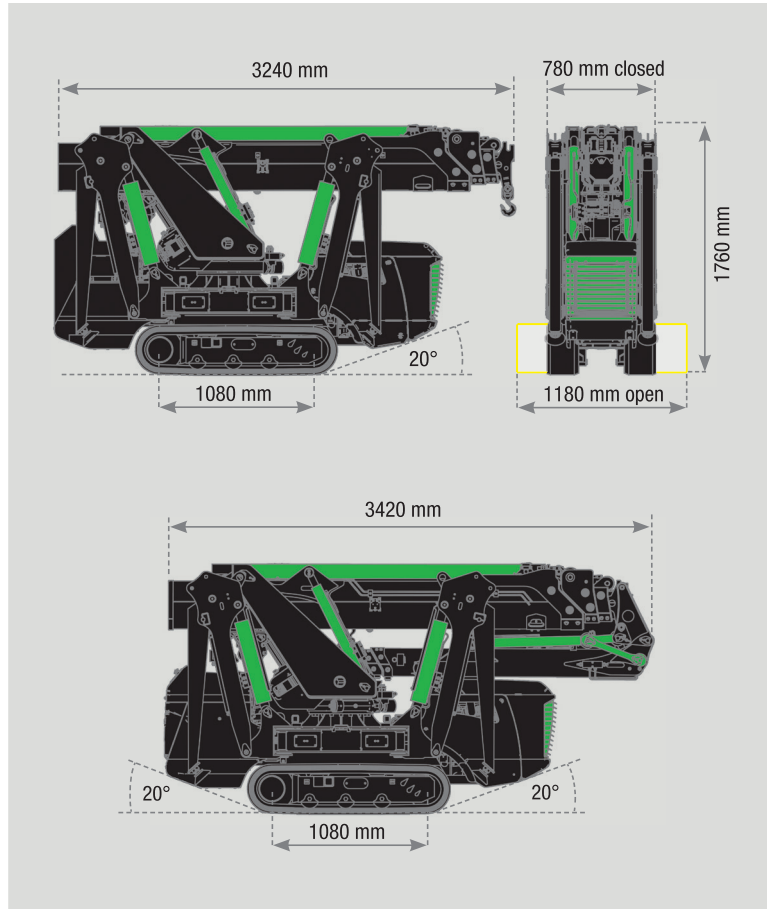
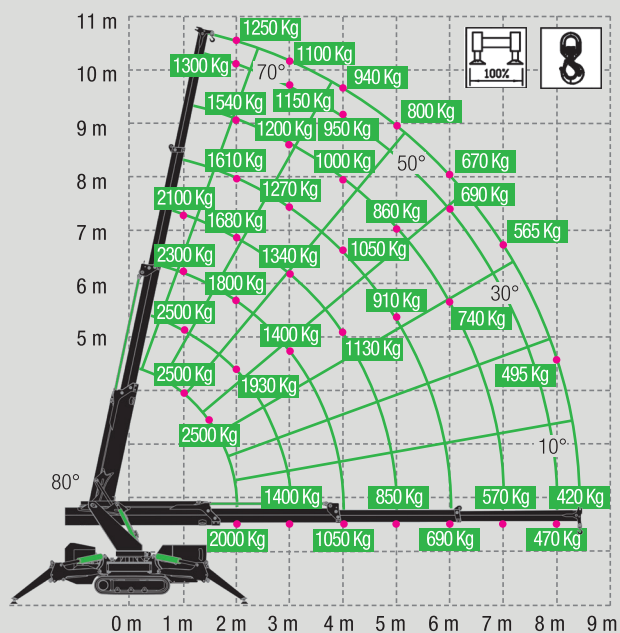


SCOPRI I
DETTAGLI DI
PRODOTTO

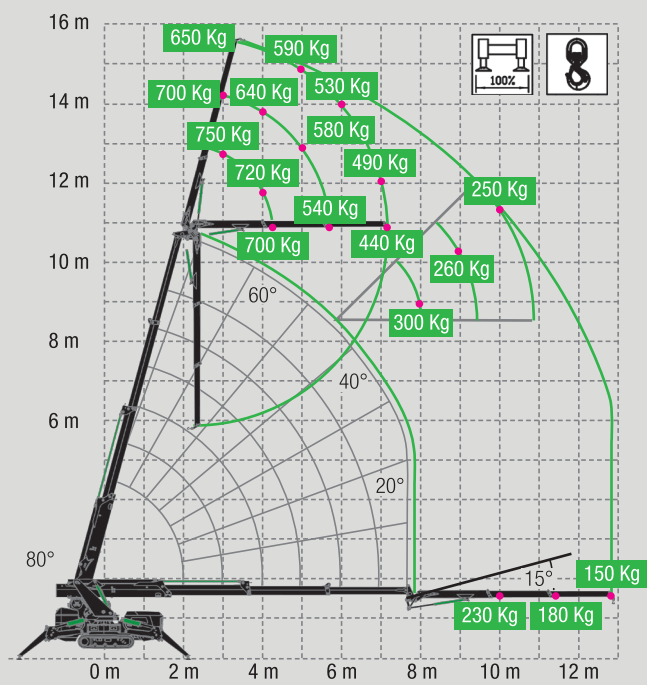


SCAN ME
PRODUCT
DETAILS

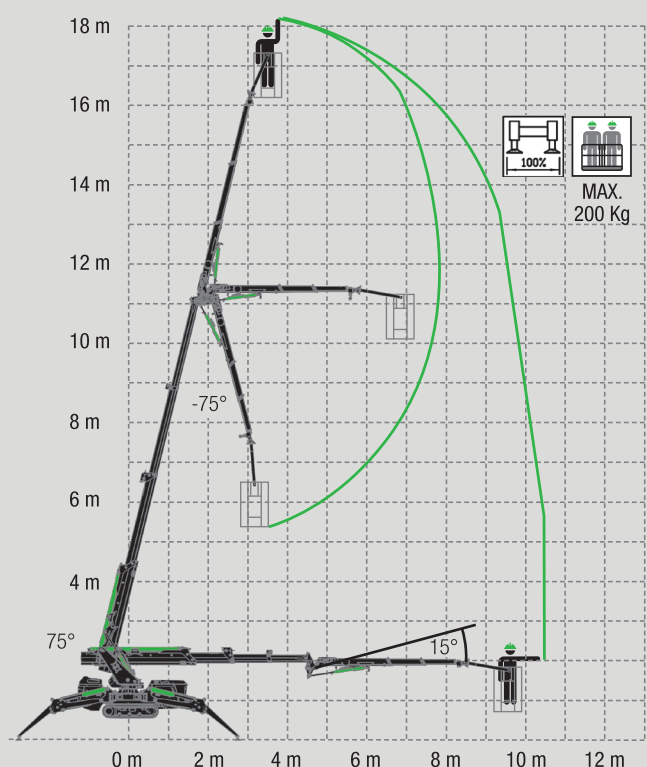
M250 Li-ion



M250 Li-ion + Jib









M250 Li-ion + Cestello/Basket



M250 Li-ion

M RANGE

	Dimensioni / Dimensions (H x W x L): 1,76 x 0,78 x 3,24 m
	Peso (esclusi accessori) / Weight (excluding accessories): 2420 Kg
	Capacità di sollevamento / Lifting capacity: 2500 kg
	Raggio massimo di lavoro / Maximum working radius: 12,85 m
	Altezza massima di sollevamento con jib idraulico (dal terreno) / Maximum lifting height with hydraulic Jib (from the ground): 16,00 m
	Altezza massima di sollevamento (sotto terra) / Maximum lifting height (underground-winch): -62,5 m

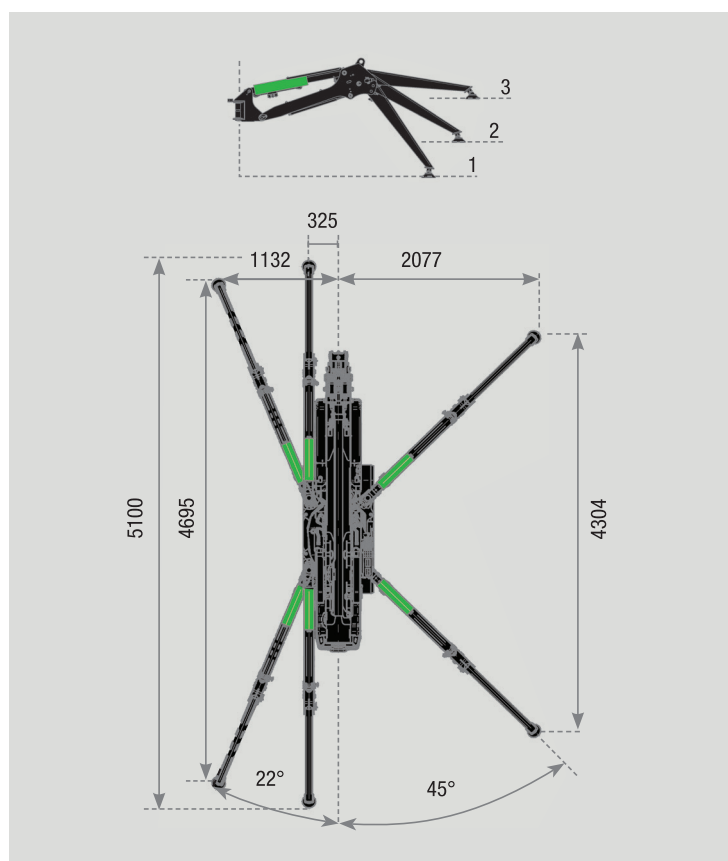


M250 Li-ion. Mini Gru Compatta Cingolata Elettrica.

M250 Li-ion, lo studio delle forme e il design esclusivo delle linee. L'armonia estetico-funzionale di un grande progetto tecnologico. Gru compatta, equipaggiata con tecnologie innovative, componenti e materiali di qualità, per ottenere le migliori performance. Progettata sia per utilizzo interno, che esterno. Ideale per operare in accessi difficili e spazi limitati. Le dimensioni e il peso contenuti, unite ad una manovrabilità con precisione millimetrica, consentono lavori rapidi, veloci e meno invasivi. **Potenza:** 1250 Kg di portata ad h 10,40 m, con braccio verticale; 650 Kg di portata ad h 16,00 m, con braccio e Jib verticale.

M250 Li-ion. Electric Compact Crawler Crane.

M250 Li-ion, the attention given to the study of shapes and the exclusive line design. The aesthetic and functional harmony in a great technological project. A solid crane, equipped with advanced technologies, top quality materials and components, to obtain the best overall performance. Built for indoor and outdoor use in limited spaces and hardly accessible buildings. The dimensions and lightweight, combined to millimetric precision manoeuvrability, allow quick and less invasive operations. **Power:** 1250kg load capacity at 10,40 mt. height, with boom in vertical position; 650 load capacity at 16,00 mt. height, with boom and jib in vertical position.



I dati tecnici possono essere modificati senza preavviso / Technical data can be modified without prior notice