



Plataformas  
de tijera  
autopropulsadas  
todo terreno

GS™ - 2668 RT  
GS™ - 3268 RT

Plataformas de tijera  
todo terreno, con mejor  
pendiente superable y  
tracción estándar en las  
cuatro ruedas.

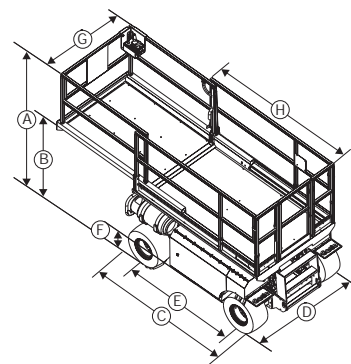


\*Estabilizadores opcionales

**Genie Industries**

## GS-2668 RT y GS-3268 RT

- Tracción proporcional en las cuatro ruedas
- Gran plataforma con extensión y piso de aluminio de estructura romboidal
- Barandillas resistentes de sección cuadrada de acero
- Puntos de las articulaciones sin necesidad de mantenimiento ni lubricación
- El cuadro de mandos ergonómico funciona desde la plataforma o desde el suelo
- El compartimiento de las baterías y el módulo motriz, ambos extraíbles, permiten un fácil acceso a los componentes
- Sistema de diagnóstico de problemas incorporado
- 2 velocidades de elevación
- Conmutador alta velocidad



### Características estándar

- La GS-2668 RT tiene una altura de trabajo de 9,7 m
- La GS-3268 RT de 11,6 m
- Extensión de la plataforma de 1,15 m
- Ancho de la unidad 1,73 m
- Capacidad de carga de 567 kg en la GS-2668 RT
- 454 kg en la GS-3268 RT
- Controles proporcionales para las funciones de elevación y de conducción
- Multidiscos de freno par una suave deceleración
- Interruptores de parada de emergencia en los controles de la base y en los de la plataforma
- Liberación del freno manual
- Válvula de descenso manual de la plataforma
- Puerta de acceso abatible con apertura completa
- Neumáticos rellenos de espuma todo terreno
- Cableado AC en la plataforma
- Sensor de inclinación con alarma
- Bocina
- Cuenta horas

### Opciones y accesorios

- Estabilizadores hidráulicos con nivelación automática
- Generador de 2 000 vatios
- Alarma de movimiento
- Refrigerador del aceite hidráulico
- Toma de aire en la plataforma
- Luces de trabajo en la plataforma
- Luz indicadora intermitente doble
- Portatubos

### Cumple con las normas CE (EN 280)

(y los estándar del país donde se suministra la máquina)

### Especificaciones

Modelo	GS-2668 RT	GS-3268 RT
Altura de trabajo <sup>1</sup>	9,7 m	11,6 m
Altura de la plataforma	7,9 m	9,8 m
Altura - replegada		
(A) - con barandillas	2,32 m	2,45 m
- con barandillas bajadas	1,70 m	1,83 m
(B) - suelo/plataforma	1,19 m	1,31 m
Longitud máquina		
(C) - replegada	2,67 m	2,67 m
- extendida	4,10 m	4,10 m
- replegada con estabilizadores	3,40 m	3,40 m
(D) Ancho de la máquina	1,73 m	1,73 m
(E) Distancia entre ejes	1,85 m	1,85 m
(F) Altura libre sobre el suelo	0,20 m	0,20 m
(G) Ancho de la plataforma	1,55 m	1,55 m
(H) Longitud de la plataforma (replegada)	2,51 m	2,51 m
Longitud de la plataforma (extendida)	3,66 m	3,66 m
Extensión de la plataforma	1,15 m	1,15 m
Capacidad de elevación	567 kg	454 kg
Capacidad de carga en la extensión	136 kg	136 kg
Radio de giro - exterior	3,68 m	3,68 m
Radio de giro - interior	1,52 m	1,52 m
Motor de alimentación	Perkins diesel 403C-11 20 kw (27 CV)	Kubota diesel D1005 20 kw (27 CV)
Velocidad de traslación - replegada	6,1 km/h	6,1 km/h
Velocidad de traslación - elevada	0,8 km/h	0,8 km/h
Velocidad de elevación/descenso	30/35 seg	40/37 seg
Controles	tracción proporcional (ambos modelos)	
Neumáticos	30/60 cm	30/60 cm
Pendiente superable	40%	35%
Tracción	En las cuatro ruedas (ambos modelos)	
Multidiscos de freno	En las dos ruedas traseras (ambos modelos)	
Capacidad del depósito hidráulico	81,4 l	81,4 l
Capacidad del depósito de combustible	56,8 l	56,8 l
Peso (sin estabilizadores) <sup>2</sup>	3 189 kg	3 529 kg
Peso (con estabilizadores) <sup>2</sup>	+ 483 kg	+ 483 kg

<sup>1</sup>Altura de trabajo = altura plataforma + 1,8 m

<sup>2</sup>Peso varía en función de las opciones y lo de los estándar del país.

Distribuido por:

## Genie Industries

### GENIE UNITED STATES

18340 NE 76th Street  
P.O. Box 97030  
Redmond, Washington 98073-9730  
Teléfono +1 425 881-1800  
Llamada gratuita en EE.UU. y Canadá  
+1 800-536-1800  
Fax +1 425 883-3475  
<http://www.genieindustries.com>

### GENIE IBÉRICA

Gaià, 31  
Pol. Ind. Pla d'en Coll  
08110 Montcada i Reixac  
Barcelona  
Teléfono +34 93 572 50 90  
Fax +34 93 572 50 91  
e-mail : [infoeurope@genieind.com](mailto:infoeurope@genieind.com)  
<http://www.genieindustries.com>