

SPIIDER 15.75

SPINHOOGWERKER



PL / **TFORM**
B A S K E T

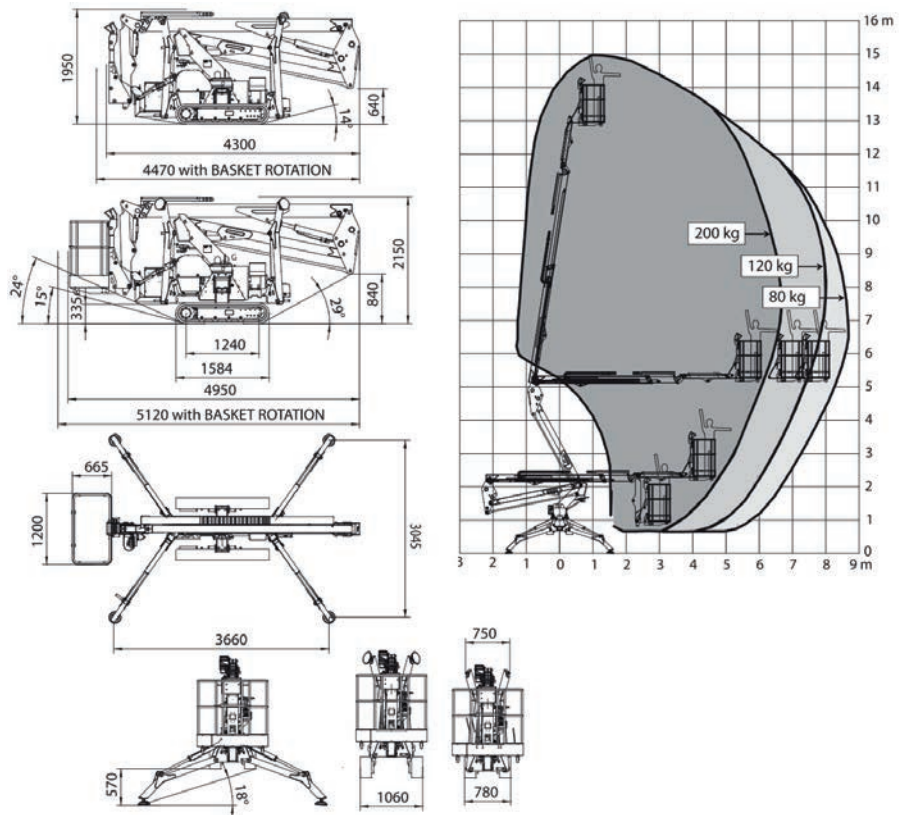
Spinhoogwerker Platform Basket

Specificaties Spider 15.75



Technische specificaties		STD	E	ED
Maximale werkhoogte	m		15,00	
Platformhoogte	m		13,00	
Maximale reikwijdte	m		7,40 (120kg)	
Rotatie	°		360	
Afmetingen werkbak	m		1,30 x 0,70	
Werkbak rotatie	°		70 + 70 (optie)	
Maximale werkbak bak capaciteit	Kg		200	
Lengte ingeklapt (zonder werkbak)	m		5,00 (4,36)	
Minimum breedte ingeklapt	m		0,78	
Minimum hoogte ingeklapt	m		1,95	
Voetafdruk steunpoten	m		3,00 x 3,66	
Maximale hellingsgraad	°/%		16 ° (29%)	
Maximale zijdelingse hellingsgraad	°/%		17 ° (31%)	
Maximale rijnsnelheid	Km/u	1,5/2,5	0,8/1,5	1,5/2,5
Gewicht		STD	E	ED
Gewicht in werkende toestand*	Kg	1.980*	2.100*	2.250*
Gronddruk ingeklapte machine	KN/m2		3,09	
Gronddruk op steunpoten	KN/m2		1,87	
Maximale puntbelasting	KN		14,30	
Aandrijving		STD	E	ED
Benzine motor Honda iGX390	PK/tpm	13/3.600	-	-
Diesel motor Z482 Kubota	PK/tpm	13/3.200	-	-
Elektrische motor 230Vac/50Hz (110Vac/60Hz)	CV/KW	2,20/3 (1,50/2)	2,20/3 (1,50/2)	-
Elektrische motor 24 Vdc	CV/KW	-	3,5/4,8	3,5/4,8
Batterij-capaciteit	24Vdc Loodzuur 24Vdc Lithium-ion	Ah	- 210 300	210 200

* Kan verschillen op basis van de configuratie



De beste oplossing voor het onderhoud van gevels

- Verkrijgbaar met KUBOTA dieselmotor met vloeistofkoeling
- Verkrijgbaar in bi-elektrische uitvoering met 230Vac motor en Lithium-ion batterij
- Gemakkelijke toegang tot elk onderdeel voor vereenvoudigd onderhoud
- Gebruiksvriendelijke bediening
- Uitgerust met jib zonder beperking van werkbakcapaciteit
- Lucht, water en 230Vac-aansluitingen in de werkbak
- Volledige onderbouw is beschermd met stalen omkasting
- Geknikte steunpoten voor grotere bodemvrijheid
- Snel afneembare en verwisselbare werkbak
- Elektrisch werken op 220V standaard



