

M400

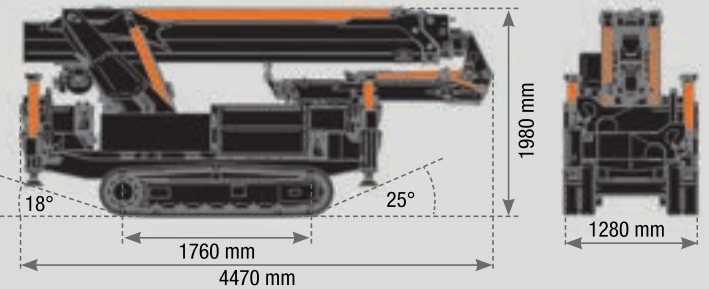
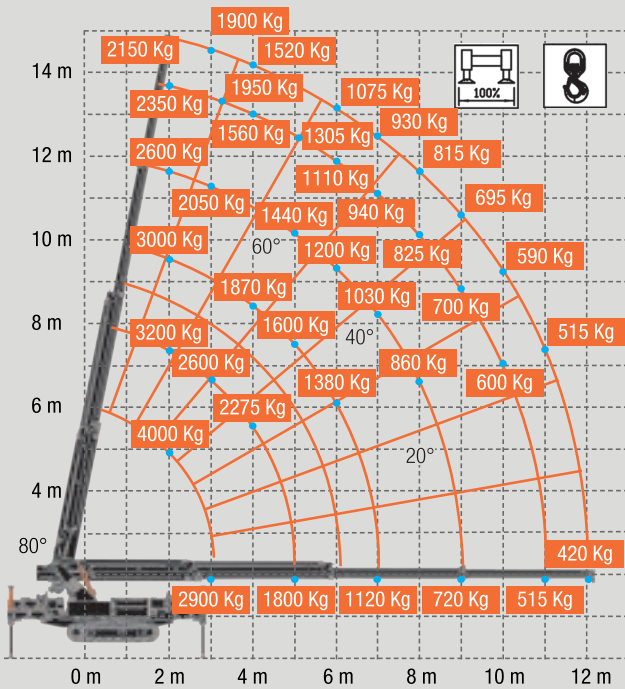


SCOPRI I
DETTAGLI DI
PRODOTTO

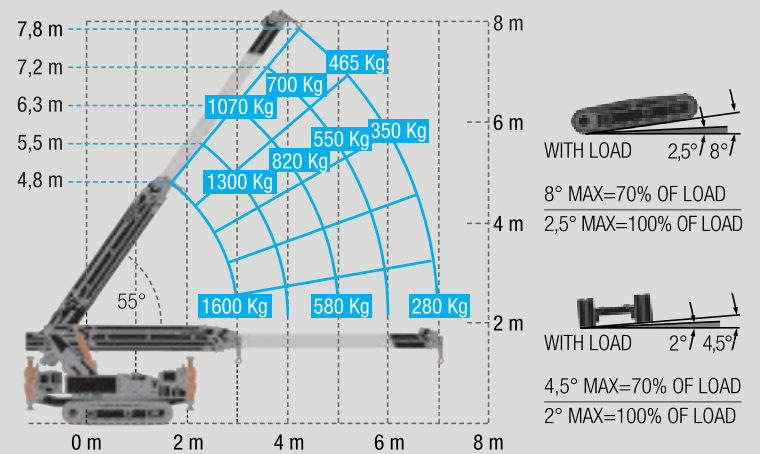


SCAN ME
PRODUCT
DETAILS

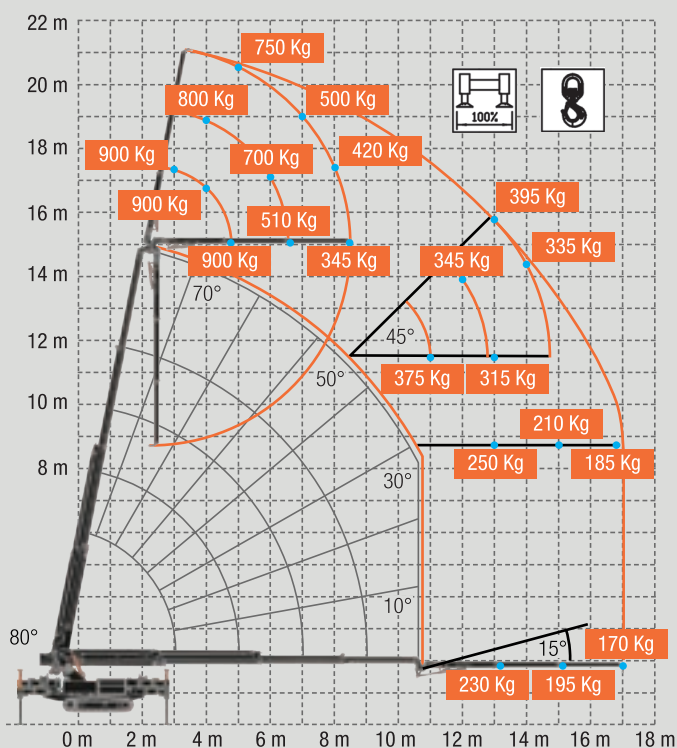
M400



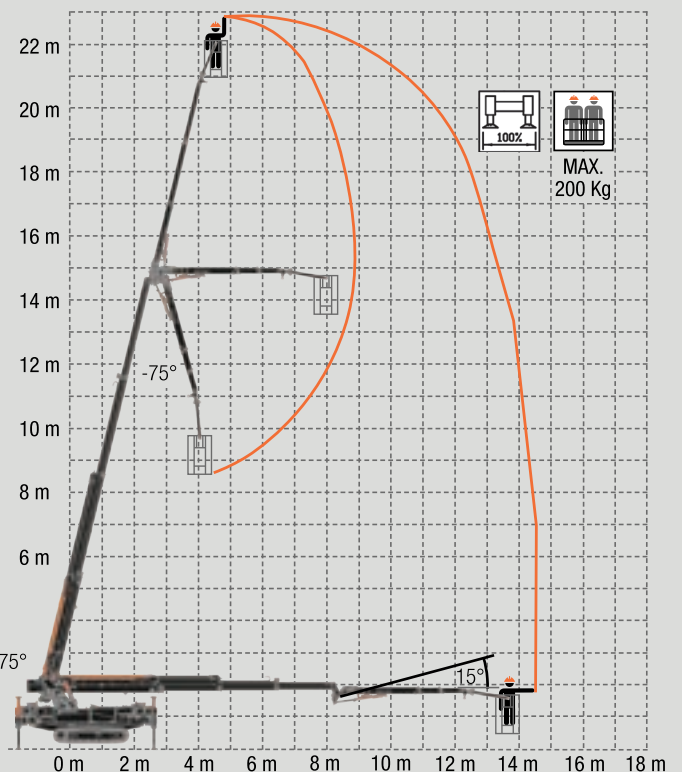
1,6 Ton Pick and Carry



M400+ Jib



M400 + Cestello/Basket



M400



Dimensioni / Dimensions (H x W x L): 1,96 x 1,20 x 4,25 m



Peso (esclusi accessori) / Weight (excluding accessories): 4300 Kg



Capacità di sollevamento / Lifting capacity: 4000 kg



Raggio massimo di lavoro / Maximum working radius: 17,00 m

Altezza massima di sollevamento con jib idraulico (dal terreno)
Maximum lifting height with hydraulic Jib (from the ground): 21,10 mAltezza massima di sollevamento (sotto terra)
Maximum lifting height (underground-winch): -53,5 m

M400. Gru Cingolata Compatta.

M400 non è solo un'eccezionale gru compatta cingolata, ma anche un'instancabile gru Pick & Carry capace di muoversi con precisione millimetrica in spazi strettissimi e sollevando fino a 1,6 tonnellate. Due gru in una e molto di più: la tecnologia innovativa degli stabilizzatori a doppie traverse incrociate conferisce alla gru maggiori possibilità di posizionamento, facilitando quindi l'impiego anche in situazioni operative considerate da sempre impossibili. Le dimensioni ed il peso contenuti, unite ad una grande manovrabilità, riducono enormemente i tempi di intervento aumentando la qualità e garantendo la totale sicurezza. **Potenza:** 2150 Kg di portata ad h 14,80 m, con braccio verticale; 750 Kg di portata ad h 21,10 m, con braccio e Jib verticali.

M400. Compact Crawler Crane.

M400 is not only an amazing compact crawler crane, but also a tireless Pick & Carry Crane able to moves with millimetric precision in very narrow spaces and raising up to 1,6 Ton. Two cranes in one and more: the innovative technology of the double cross beam outriggers confer to the crane greater positioning chance, thus facilitating the use in operating situations considered for a long time impossible. The dimensions and lightweight, combined to millimetric precision maneuverability, reduce enormously the operating time increasing the quality guaranteeing the total safety. **Power:** 2150 kg load capacity at 14,80 mt. height, with boom in vertical position; 750 load capacity at 21,10 mt. height, with boom and jib in vertical position.

