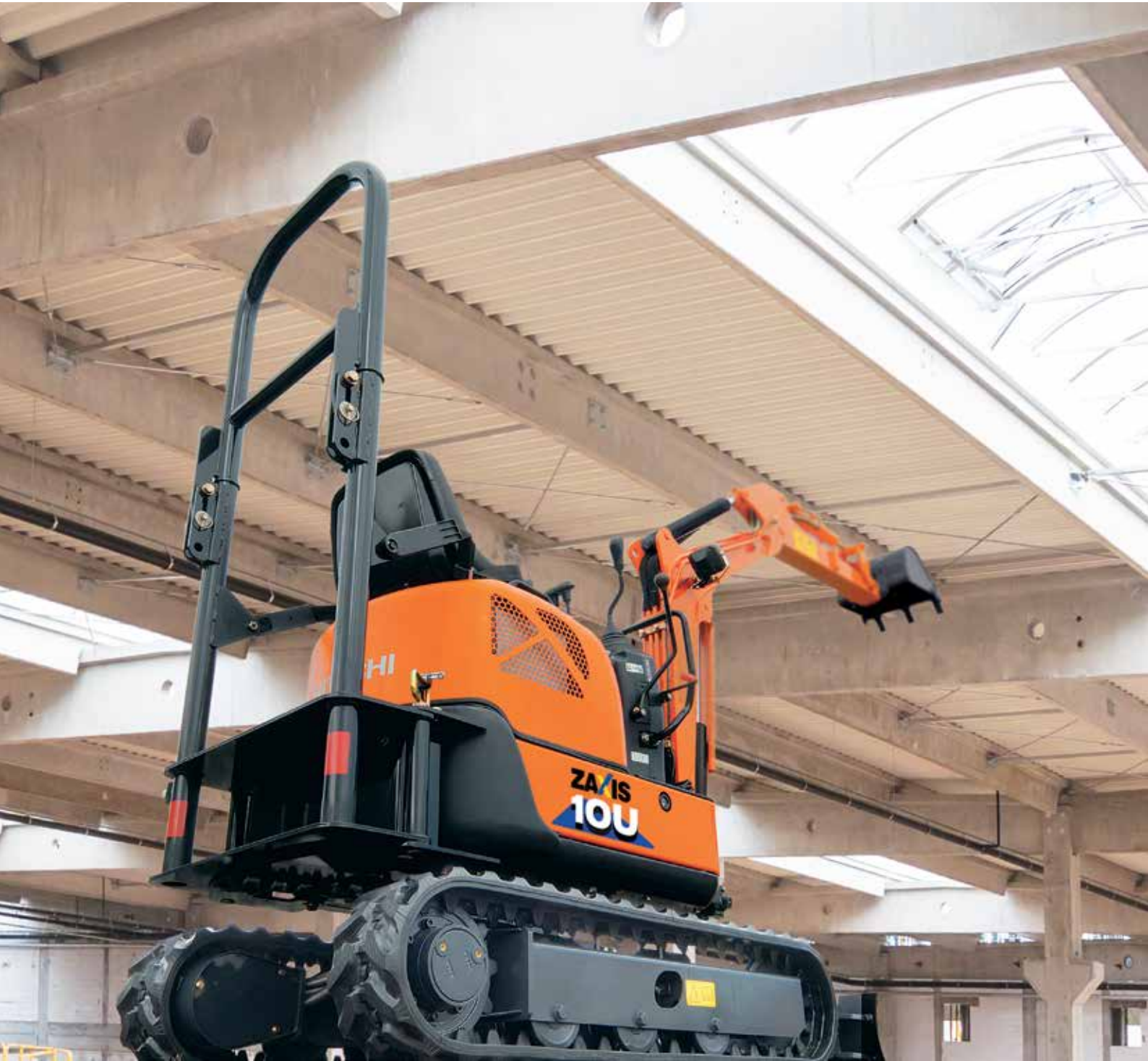


ZAXIS-6-sarja

HITACHI

Reliable solutions

# ZAXIS10U



## HYDRAULINEN KAIVUKONE

Mallikoodi : ZX10U-6

Moottoriteho : 9,9 hv (ISO14396)

Työpaino : 1 110 kg

Kauha, ISO-standardi : 0,022 m<sup>3</sup>

# TEKNISET TIEDOT

## MOOTTORI

Malli .....	3TNV70
Tyyppi .....	Vesijäähdytteinen, 4-tahtinen, 3-sylinterinen suoraruiskutusdiesel
Nimellisteho	
ISO 14396 .....	9,9 hv / 2 100 min <sup>-1</sup>
ISO 9249, netto .....	9,5 hv / 2 100 min <sup>-1</sup>
SAE J1349, netto .....	9,5 hv / 2 100 min <sup>-1</sup>
Suurin vääntömomentti .....	50,5 N.m / 1 500 min <sup>-1</sup>
Iskutilavuus .....	0,854 L
Syl. halkaisija x iskunpituus .....	70 mm x 74 mm
Akku .....	1 x 12 V / 36 Ah

## HYDRAULIJÄRJESTELMÄ

### Hydraulipumput

Pääpumput .....	2 hammaspyöräpumppua
Maksimiöljyvirta .....	2 x 10,6 L/min
Esiohjauspumppu .....	1 hammaspyöräpumppu
Maksimiöljyvirta .....	6,3 L/min

### Hydraulimoottorit

Ajo .....	2 säätötilavuuksista aksiaalimäntämoottoria
Kääntö .....	1 hammaspyöräpumppu

### Ylipaineventtiilin asetukset

Pääpumppupiiri .....	17,7 Mpa
Esiohjauspiiri .....	3,9 Mpa

### Hydraulisylinterit

	Määrä	Halkaisija	Männänvarren halkaisija	Iskunpituus
Puomi	1	55 mm	30 mm	355 mm
Varsi	1	50 mm	30 mm	356 mm
Kauha	1	50 mm	25 mm	282 mm
Puomin kääntö	1	50 mm	25 mm	260 mm
Puskulevy	1	55 mm	30 mm	87 mm
Raideväli	1	50 mm	25 mm	273 mm

## HALLINTALAITTEET

Puomi, varsi, kauha ja kääntö ovat esiohjatun hydrauliiikan piirissä. Ajo, puomin kääntö, puskulevy, telojen säätö ja lisätoiminnot ovat mekaanisia.

## KAIVULAITTEEN VARUSTEET

### Kauhat

Vetoisuus	Leveys		Kynsien lukumäärä	Paino	Kaivulaite	
	Ilman sivuteriä	Sivuterin varustettuna			0,81 m:n varsi	0,96 m:n varsi
0,018 m <sup>3</sup>	300 mm	320 mm	3	15,0 kg	A	A
0,022 m <sup>3</sup>	350 mm	370 mm	3	16,2 kg	A	B
0,024 m <sup>3</sup>	380 mm	400 mm	3	16,9 kg	B	B
Kaivuvarren voima					5,9 kN (610 kgf)	5,5 kN (570 kgf)
Kauhan kaivuvoima					11,7 kN (1 200 kgf)	11,7 kN (1 200 kgf)

A: Yleiskäyttö B: Kevyt kaivutyö

## KÄÄNTÖMEKANISMI

Korkeamomenttinen aksiaalimoottori. Kääntökehä on 1-rivinen, kuulalaakeroitu ja sisäpuolinen hammaskehä on induktiokarkaistu. Sisäinen hammaspyörä ja vetopyörä on upotettu voiteluaineeseen.

Kääntönopeus .....

Kääntövoima .....

## ALAVAUNU

### Telat

Traktoryyppiset kumitelat. Hitsattu telarunko tarkoin valituista materiaaleista. Sivurunko säädettävissä sylinterivoimalla.

### Rullien määrä / puoli

Alarullat .....

### Ajokoneisto

Kummallakin telalla vahvasti vääntävä, 2-nopeuksinen aksiaalimäntämoottori ja planeettavaihte, joka mahdollistaa telan pyöriksen kumpaankin suuntaan.

Ajonopeudet .....

(kumiset telakengät) .....

Suurin vetovoima.....

Mäennousukyky .....

\*Vaaratilanteiden välttämiseksi on kuitenkin syytä välttää ajoa paikoissa, joissa kaltevuus on yli 27 % (15 astetta).

## MELUTASO

Melutaso turvakaaren kohdalla, ISO 6396 .....

Ulkopuolinen melutaso, ISO 6395 ja

EU-direktiivi 2000/14/EC .....

## PAINOT JA PINTAPAINE

Turvakaari (kääntyvä)

Varusteina 0,81 m:n varsi ja 0,022 m<sup>3</sup>:n (ISO) kauha.

	Työpaino	Pintapaine
180 mm:n telakengät	1 110 kg	24 kPa (0,25 kgf/cm <sup>2</sup> )

## TÄYTTÖTILAVUUDET

Polttoaine .....

Jäähdytysneste .....

Moottoriöljy .....

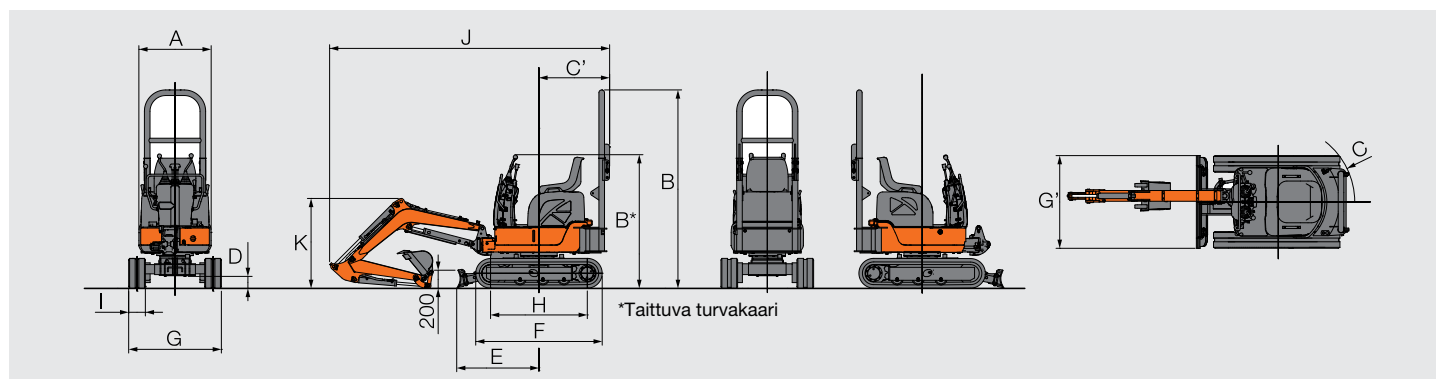
Ajovaihte (per puoli) .....

Hydraulijärjestelmä .....

Hydrauliohjaisväli (öljyn vakiotaso) .....

# TEKNISET TIEDOT

## PÄÄMITAT

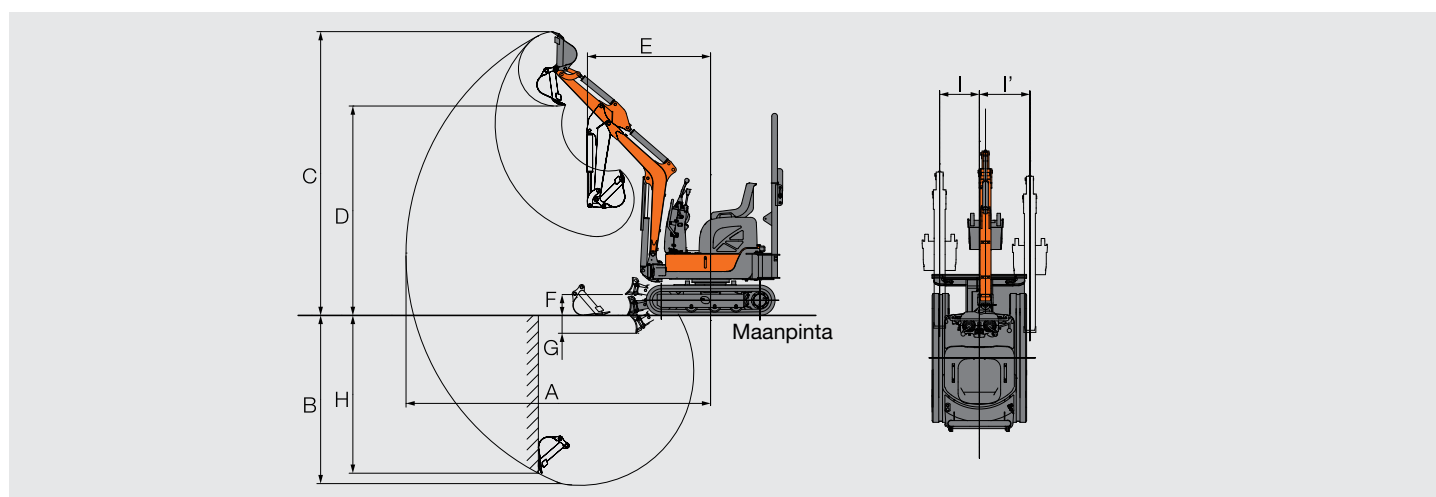


Huom:  
Kuvassa ZAXIS 10U-6 varustettuna 0,81 m:n varrella ja 180 mm:n kumisilla telakengillä.  
Turvakaari täyttää TOPS (ISO 12117) -vaatimukset.

Yksikkö: mm

	ZAXIS 10U
A Kokonaisleveys	780
B Kokonaiskorkeus (taittuva turvakaari)	2 150 (1 450)
C Perän kääntösäde	825
C' Perän kääntöpituus (turvakaari mukana)	760
D Pienin maavara	130
E Puskulevyn vaaka-asennusmitta	885
F Alavaunun pituus	1 360
G Alavaunun leveys: levein / kapein	1 000 / 760
G' Puskulevyn leveys: levein / kapein	1 000 / 780
H Keskiöiden välinen etäisyys	1 040
I Telakengän leveys	180
J Suurin kuljetuspituus (taittuva turvakaari)	3 020 (3 090)
K Puomin kokonaiskorkeus	970

## TYÖLOTTUMAT



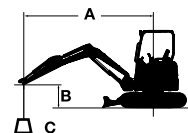
Huom:  
Kuvassa ZAXIS 10U-6 varustettuna 0,022 m<sup>3</sup>:n kauhalla, 0,81 m:n varrella ja 180 mm:n kumisilla telakengillä.

Yksikkö: mm

	ZAXIS 10U
A Suurin kaivu-ulottuma	3 220
B Suurin kaivussyvyys	1 780
C Suurin leikkukorkeus	3 010
D Suurin tyhjennyskorkeus	2 220
E Pienin käännön säde (puomin ääriasennossa)	1 310 (1 100)
F Puskulevyn alareunan suurin korkeus maasta	220
G Puskulevyn alareunan pienin korkeus maasta	190
H Pystysuora seinä, korkeus	1 670
I / I' Sivusiirto (offset) (puomin kääntökulma asteina)	420 (55) / 535 (65)

# NOSTOARVOT

- Huom.: 1. Luku perustuu ISO 10567 -standardiin.  
 2. Nostoarvot eivät ylitä 75 % ZAXIS-sarjan koneen kaatokuormasta sen ollessa kovalla, tasaisella alustalla, eivätkä 87 % hydraulikkapasiteetista.  
 3. Kuormapiste on kaivuvarren kauhauksen keskiviiva.  
 Sivu: Lukema sivulla tai 360 asteen lukema  
 Etu: lukema edessä  
 4. Tähti (\*) tarkoittaa hydraulikkapasiteetin rajoittamaa kuormitusta.



- A: Kuorman säde  
 B: Kuormituspisteen korkeus  
 C: Nostoarvot

Nostoarvojen määrittämisessä käytä "Arvo sivulla tai 360 astetta" puskulevy irti maasta ja vähennä asennetun lisälaitteen ja liittimen paino.

## ZAXIS 10U Puskulevy irti maasta, varsi 0,81 m

Lukema edessä Lukema sivulla tai 360 astetta Yksikkö: kg

Olosuhteet	Kuormituspisteen korkeus m	Kuorman säde				Maks. ulottumalla		
		1,0 m		2,0 m				metriä
Kumiset telakengät 180 mm	1,0			250	210	150	130	2,80
	0 (Maanpinta)			240	200	150	130	2,73
	-1,0	*730	610	240	200	230	190	2,10

## ZAXIS 10U Puskulevy maassa, varsi 0,81 m

Lukema edessä Lukema sivulla tai 360 astetta Yksikkö: kg

Olosuhteet	Kuormituspisteen korkeus m	Kuorman säde				Maks. ulottumalla		
		1,0 m		2,0 m				metriä
Kumiset telakengät 180 mm	1,0			*280	210	340	130	2,80
	0 (Maanpinta)			*380	200	350	130	2,73
	-1,0	*730	610	*270	200	540	190	2,10

## ZAXIS 10U Puskulevy irti maasta, varsi 0,96 m

Lukema edessä Lukema sivulla tai 360 astetta Yksikkö: kg

Olosuhteet	Kuormituspisteen korkeus m	Kuorman säde				Maks. ulottumalla		
		1,0 m		2,0 m				metriä
Kumiset telakengät 180 mm	1,0			*250	180	140	100	2,93
	0 (Maanpinta)			230	160	140	100	2,86
	-1,0	770	500	230	160	200	140	2,27

## ZAXIS 10U Puskulevy maassa, varsi 0,96 m

Lukema edessä Lukema sivulla tai 360 astetta Yksikkö: kg

Olosuhteet	Kuormituspisteen korkeus m	Kuorman säde				Maks. ulottumalla		
		1,0 m		2,0 m				metriä
Kumiset telakengät 180 mm	1,0			*260	180	310	100	2,93
	0 (Maanpinta)			*370	160	320	100	2,86
	-1,0	*860	500	*310	160	470	140	2,27

# VARUSTEET

● : Vakiovarustus

○ : Lisävarustus

## MOOTTORI

Vaihtovirtalaturi 12V - 40 A	●
Sähköinen polttoaineen syöttöpumppu	●
Moottorin turvakäynnistysjärjestelmä	●
Jäähdyttimen paisuntasäiliö	●

## HYDRAULIJÄRJESTELMÄ

Täysvirtaussuodatin	●
Hydrauliset hallintavivut	●
Esiohjauksen suodatin	●
Imusuodatin	●
Kaksinopeuksinen ajojärjestelmä	●
Venttiili lisäputkille	●

## OHJAAMO

Sähköinen äänimerkki	●
Lattiamatto	●
12 V:n ulosotto	●
Turvavyö	●
TOPS-turvakaari (kiinteä)	○
TOPS-turvakaari (kääntyvä)	●

## ETUTYÖVALOT

Työvalo	●
---------	---

## YLÄVAUNU

Akku 1 x 36 Ah	●
Mekaaninen käännön seisontajarru	●

## ALAVAUNU

Puskulevyn leveyssäätö	●
Kavennettava alavaunu	●
Kumiset telakengät 180 mm	●

## KAIVULAITE

Lisäputkitus	●
HN-holkki	●
0,81 m:n varsi	●
0,96 m:n varsi	○
1,46 m:n puomi	●

Vakio- ja lisävarustevalikoimissa saattaa esiintyä maakohtaisia eroja. Kysy yksityiskohdista lisää omalta Hitachi maahantuojaltasi.





Ennen tämän koneen ja sen satelliittipohjaisen tiedonvälitysjärjestelmän käyttämistä koneen kohdemaan rajojen ulkopuolella, voivat tietyt muutostyöt olla tarpeen jotta kone vastaa kyseisen maan paikallisia määräyksiä ja lain vaatimuksia (turvallisuusstandardit mukaan luettuina). Älä vie konetta toiseen maahan tai käytä sitä kohdemaan rajojen ulkopuolella ennen kuin tarpeelliset muutostyöt on tehty ja koneen vaatimustenmukaisuus varmistettu. Ota yhteys koneen myyjään, jos sinulla on kysyttävää vaatimustenmukaisuudesta.

Valmistaja pidättää itsellään oikeuden muuttaa tämän esitteen tietoja ilman ennakoilmoitusta. Piirroksissa ja kuvissa olevissa koneissa saattaa esiintyä valinnaisia lisävarusteita ja vakiovarusteiden väriyksissä ja ominaisuuksissa saattaa esiintyä pieniä eroavuuksia. Ennen koneen käyttöä sinun tulee lukea ja omaksua käyttöoppaassa annetut ohjeet koneen oikeista käyttötavoista.