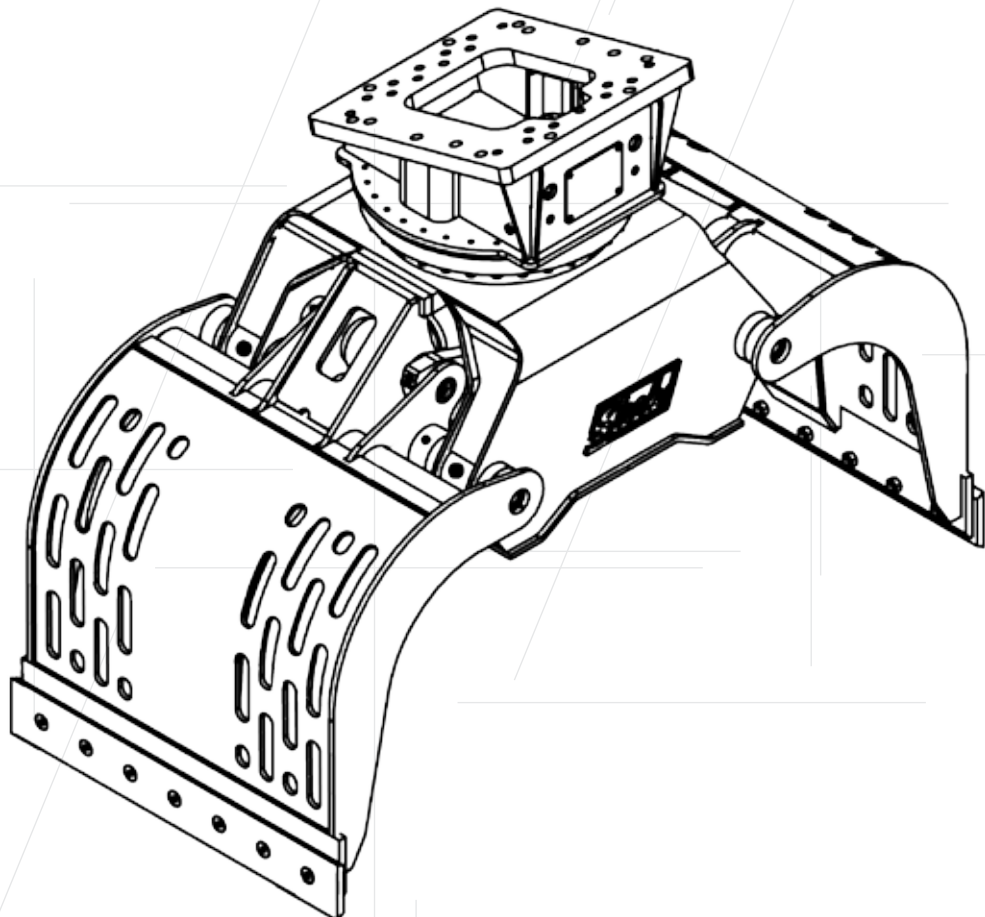




Auszug aus unserem Ersatzteilprogramm

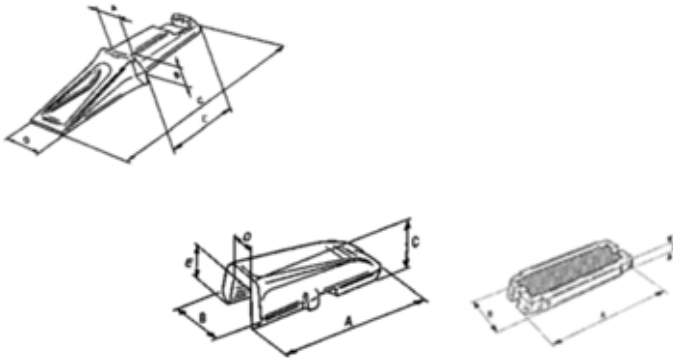
Ersatzteile passend zu

Abbruchgreifer Steck



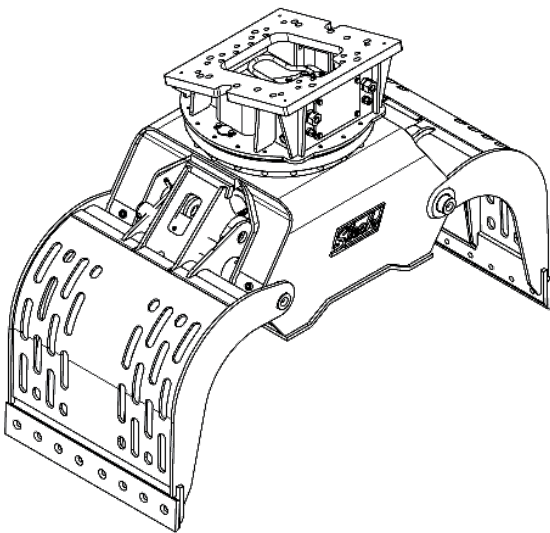
Ersatzteile für Abbruchgreifer Steck

Greiferzahn passende zu Steck



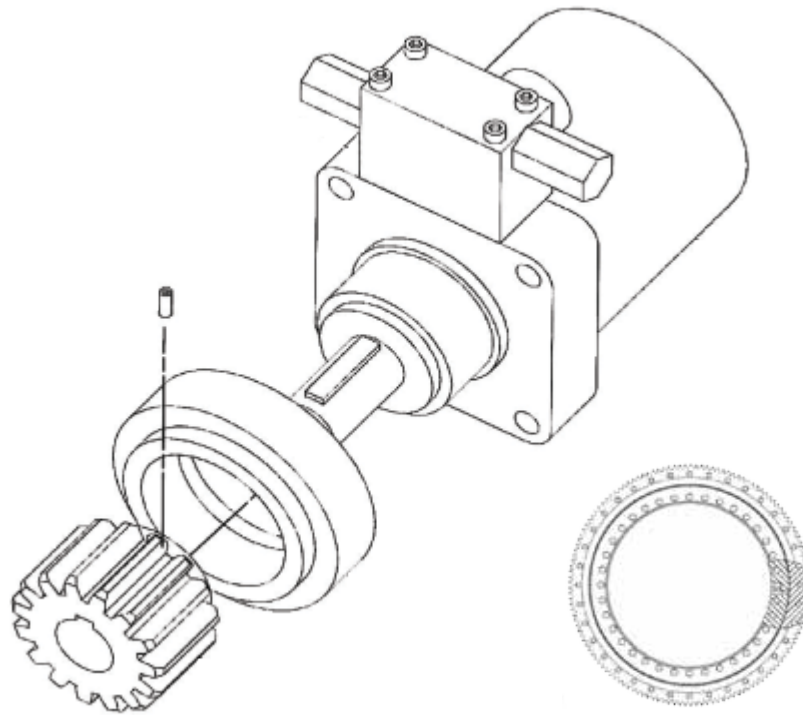
Typ	Zahn	Hülse	Sicherungskeil
G4	EAN12600	EAN12593	EAN12419
G10-G23	EAN11215	EAN11216	EAN11217

Greiferschalen passende zu Steck



Typ	Greiferschale links	Greiferschale rechts
G2-G9	auf Anfrage	auf Anfrage
G10	EAN81795	EAN81796
G11	EAN82351-3	EAN82351-4
G13	EAN81800	EAN81799
G14	auf Anfrage	auf Anfrage
G15	EAN82352-3	EAN82352-3
G16	EAN81926	EAN81930
G17	EAN82353-4	EAN82353-3
G18- G23	auf Anfrage	auf Anfrage
G38	EAN81950	EAN81951

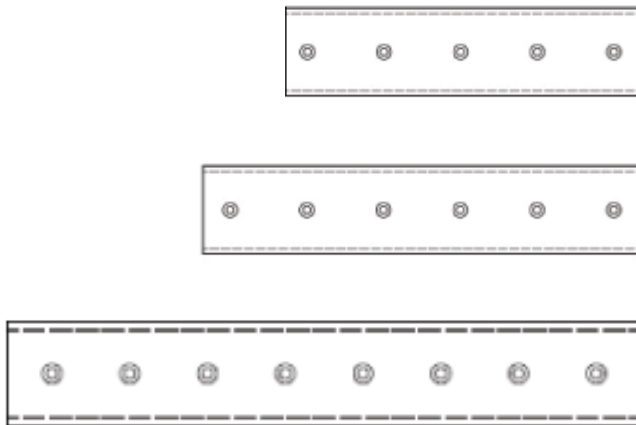
Drehkranz und Drehdurchführung passende zu Steck



Typ	Drehmotor	Ritzel	Dichtsatz für Drehmotor	Drehkranz	Drehdurchführung	Dichtung
G2	auf Anfrage	auf Anfrage	auf Anfrage	auf Anfrage	EAN12954	auf Anfrage
G4	EAN71333	EAN11291	EAN71339	EAN11303	EAN71331	EAN71325
G8	EAN70073	auf Anfrage	EAN71383	auf Anfrage	EAN71349-B	auf Anfrage
G9I	auf Anfrage	EAN11313	auf Anfrage	auf Anfrage	auf Anfrage	auf Anfrage
G10	EAN71565	auf Anfrage	EAN71383	EAN11312	EAN71349-B	EAN71582
G10I	auf Anfrage	EAN11313	auf Anfrage	auf Anfrage	auf Anfrage	auf Anfrage
G11	EAN71565	EAN12669	auf Anfrage	EAN12663	EAN71349	auf Anfrage
G13	EAN00913	EAN11313	auf Anfrage	EAN11312	EAN71385	EAN71306
G14	auf Anfrage	auf Anfrage	auf Anfrage	auf Anfrage	auf Anfrage	auf Anfrage
G15	EAN71565	EAN12669	auf Anfrage	EAN12663	EAN71349	auf Anfrage
G16	EAN00913	EAN11313	EAN71339	auf Anfrage	EAN71385	EAN71306
G18	auf Anfrage	auf Anfrage	auf Anfrage	auf Anfrage	auf Anfrage	auf Anfrage
G20	EAN00913	auf Anfrage	EAN71337	EAN10020	EAN71414	EAN71306
G23	EAN00913	auf Anfrage	EAN71337	EAN10020	EAN71414	EAN71306
G38	EAN00913	auf Anfrage	EAN71337	EAN10020	EAN71414	EAN71306

Ersatzteile für Abbruchgreifer Steck

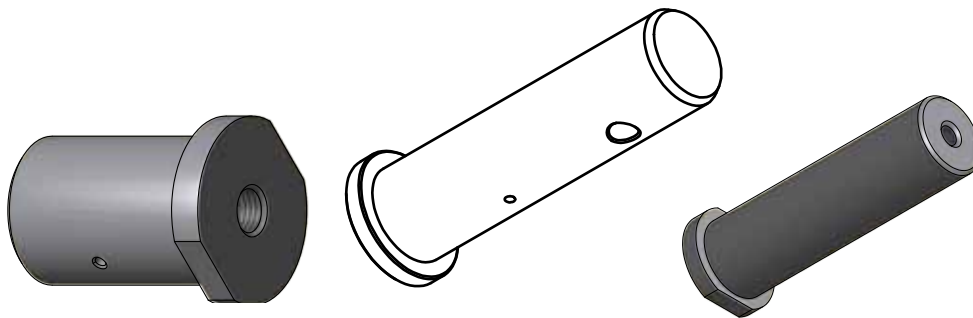
Unterschraubmesser passend zu Steck



Ma=547 Nm

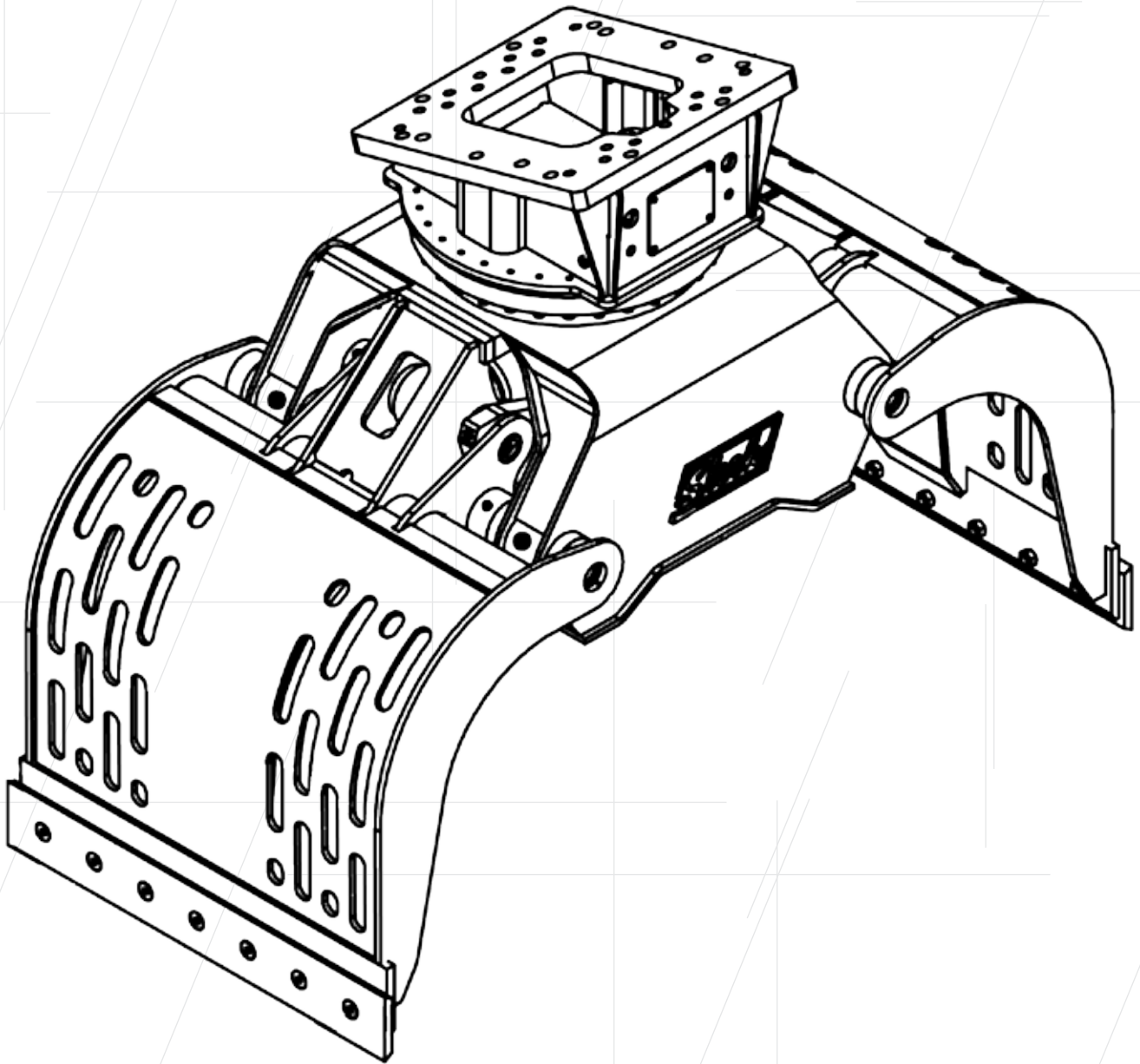
Typ	Unterschraubmesser	Unterschraubmesser verstärkt
G2	EAN12413 (5 Bohrungen)	auf Anfrage
G4	EAN10275 (5 Bohrungen)	auf Anfrage
G8	auf Anfrage	auf Anfrage
G9I	auf Anfrage	auf Anfrage
G10	EAN10276 (6 Bohrungen)	auf Anfrage
G10I	auf Anfrage	auf Anfrage
G13	EAN10277 (7 Bohrungen)	auf Anfrage
G14	EAN82247-18 (8 Bohrungen)	auf Anfrage
G16	EAN10278 (20mm)	EAN10278 (30mm)
G18	EAN13153 (8 Bohrungen)	auf Anfrage
G20	EAN10295 / EAN12836	EAN12890 (30mm)
G23	EAN10367	EAN12877
G38	auf Anfrage	auf Anfrage

Bolzen passend zu Steck



Typ	Bolzen	Bolzen	Bolzen
G2	auf Anfrage	auf Anfrage	auf Anfrage
G4	EAN11298 kurz	EAN11299 lang	auf Anfrage
G8	auf Anfrage	auf Anfrage	auf Anfrage
G9I	auf Anfrage	auf Anfrage	auf Anfrage
G10 Serie008.001-up	EAN10421	auf Anfrage	auf Anfrage
G10 Serie 009	EAN11309	auf Anfrage	auf Anfrage
G13	EAN10421	EAN11327 Zylinder	auf Anfrage
G14	EAN13130 Zylinder	EAN13129 Zylinder- Lenkung	EAN13131 Lenkung
G16	EAN11341 Zylinder	EAN11342 Achsendruckstange	EAN10214
G18	auf Anfrage	auf Anfrage	auf Anfrage
G20	EAN12982		
G23	EAN10214	EAN11341 Zylinder	EAN11342 Achsen- druckstange
G38	EAN11365	EAN11370	

Wir haben im Lager sämtliche Ersatzteile von Atlas Copco, MSB, Mantovanibenne, Sandvik, Rammer, Verachtert, Demarec, Wimmer, LST, Krupp, Indeco, Korte, Genesis und weitere.



Steck Abbruchgeräte GmbH
Hauptstr. 20
D- 89192 Rammingen

Gerichtsstand: Ulm/ Donau HRB 726131
Ust.- ID Nr.: DE275269830
Tel. +49 (0) 7345 9123 - 0
Fax +49 (0) 7345 9123 - 20
E-Mail info@steck.de
Internet www.steck.de

Ihr Ansprechpartner:

A large dashed rectangular box intended for the contact information of the sales partner.