

SPIDER 20.95

SPINHOOGWERKER



PL / **TFORM**
B A S K E T

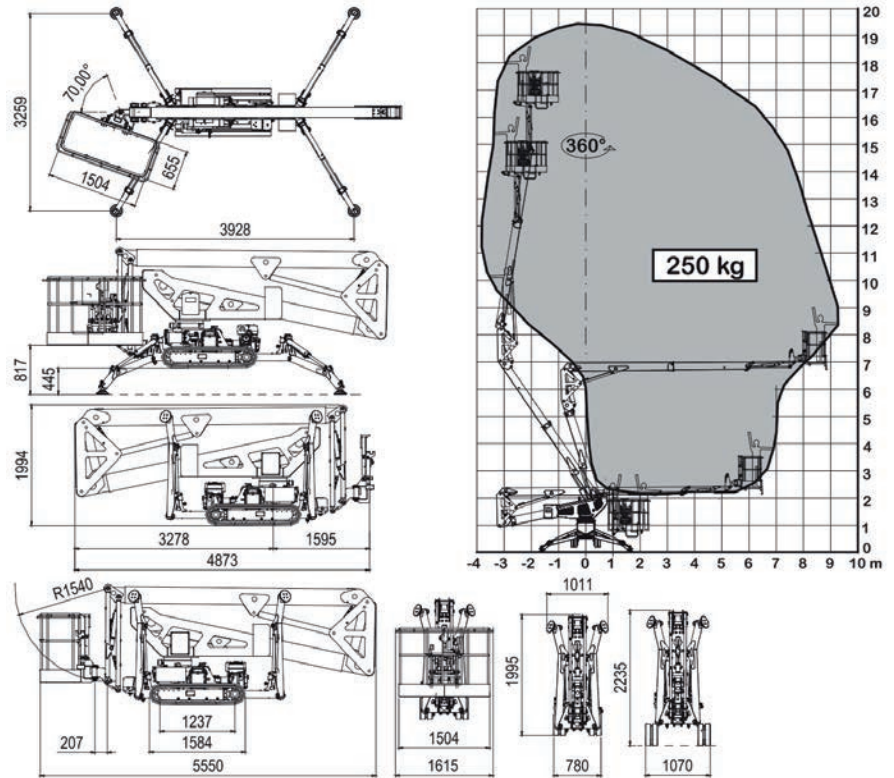
Spinhoogwerker Platform Basket

Specificaties Spider 20.95



Technische specificaties		STD	E	ED
Maximale werkhogte	m		19,40	
Platformhoogte	m		17,40	
Maximale reikwijdte	m		9,50	
Rotatie	°		400	
Afmetingen werkbak	m		1,50 x 0,70	
Werkbak rotatie	°		90+90	
Maximale werkbak bak capaciteit	Kg		250	
Langte ingeklapt (zonder werkbak)	m		5,55 (4,87)	
Minimum breedte ingeklapt	m		0,79	
Minimum hoogte ingeklapt	m		1,99	
Voetafdruk steunpoten	m		3,25 x 3,92	
Maximale hellinggraad	°/%		20 ° (36%)	
Maximale zijdelingse hellinggraad	°/%		17 ° (31%)	
Maximale rijsnelheid	Km/u	1,5	0,8	1,5
Gewicht		STD	E	ED
Gewicht in werkende toestand*	Kg	2.700*	2.750*	2.850*
Gronddruk ingeklapte machine	KN/m2	2,94	3,21	3,36
Gronddruk op steunpoten	KN/m2	1,91	2,09	2,09
Maximale puntbelasting	KN	21	23	23
Aandrijving		STD	E	ED
Benzine motor Honda iGX390	PK/tpm	12/3.600	-	12/3.600
Diesel motor Z482 Kubota	PK/tpm	11/3.200	-	11/3.200
Elektrische motor 220 Vac	CV/KW	3/2,2	3/2,2	-
Elektrische motor 24 Vdc	CV/KW	-	5,4/4,0	5,4/4,0
Batterij-capaciteit	24Vdc Loodzuur	Ah	-	200
	24Vdc Lithium-ion	Ah	-	300
Batterijlader	Loodzuur	Ah	-	45
	Lithium-ion	Ah	100 / 50	100 / 50

* Kan verschillen op basis van de configuratie



Niet te evenaren technologie en prestaties

- Ultra licht en makkelijk te vervoeren
- 250 kg capaciteit in de werkbak zonder reikwijdte beperkingen
- Uitstekende doorrijhoogte
- Automatische afstempeling en stabilisatie
- Versies voor elke behoefte, Diesel, elektrisch, met Lithium-ion batterij
- Radiografische bediening standaard
- Leidingen en kabels volledig beschermd in de giek
- Alle componenten volledig afgeschermd door metalen kappen tegen vallende voorwerpen
- Lucht, water en 230Vac-aansluitingen in de werkbak
- Proportionele en aanpasbare snelheid en bewegingen
- Diagnosescherm aan boord van het platform
- Elektrisch werken op 220V
- Bakrotatie standaard



