



CE MODELLE | SJ 6826 RT SJ 6832 RT



COMPACT-SERIE Gelände-SCHERENBÜHNEN

Die Compact-Serie der Skyjack Geländescherenbühnen bietet die gleichen industrieführenden robusten und zuverlässigen Scherenbühnen, die Skyjack so bekannt gemacht haben.

Das SJ 6826RT wie auch das SJ6832RT Modell sind mit einem symmetrischen Crossover-Allradantrieb ausgestattet und bieten überlegene Traktion. Diese Maschinen überzeugen mit einer Steigfähigkeit von 50 % und können in jedem Terrain eingesetzt werden.

Sie sind außerdem standardmäßig mit einer leicht zu bedienenden ausrollbaren 1,5 m langen Verlängerungsplattform ausgestattet. Diese kann in mehreren Stellungen auf die gewünschte Plattformgröße festgestellt werden und verbessert die Reichweite.

Beide Compact-Modelle sind in voller Höhe und mit ausgeschobener Plattformverlängerung fahrbar. Die niedrige eingefahrene Höhe eignet sich ideal zum Beladen und Entladen von Werkzeugen und Materialien.

Die robust konstruierten Geländescherenbühnen der Compact-Serie mit der für Skyjack typischen farbcodierten und nummerierten Leitungsführung stehen in Einklang mit dem zuverlässigen Design von Skyjack.



COMPACT-SERIE

Gelände-Scherenbühnen

Spezifikationen	SJ6826 RT	SJ6832 RT
A Arbeitshöhe	9,9 m	11,8 m
B Plattformhöhe (ausgefahren)	7,9 m	9,8 m
C Plattformhöhe (eingefahren)	1,2 m	1,4 m
D Gesamtbreite	1,7 m	1,7 m
E Gesamtlänge	2,7 m	2,7 m
F Gesamthöhe eingefahren (Geländer hochgeklappt)	2,4 m	2,5 m
G Gesamthöhe eingefahren (Geländer heruntergeklappt)	1,6 m	1,8 m
H Plattformbreite (Innenmaß)	1,4 m	1,4 m
I Plattformlänge (Innenmaß)	2,4 m	2,4 m
Plattformverlängerung	1,5 m	1,5 m
Bodenfreiheit	0,2 m	0,2 m
Radstand	2,0 m	2,0 m
Gewicht	2926 kg	3497 kg
Steigfähigkeit	50%	40%
Wenderadius (innen)	1,5 m	1,5 m
Wenderadius (außen)	4,0 m	4,0 m
Hubzeit (für Nennlast)	36 sek	39 sek
Fahrgeschwindigkeit (eingefahren)	6,1 km/h	6,1 km/h
Fahrgeschwindigkeit (ausgefahren)	0,6 km/h	0,6 km/h
Maximale Fahrhöhe	Voll ausgefahren	Voll ausgefahren
Tragfähigkeit (insgesamt)	567 kg	454 kg
Maximal zulässige Personenzahl	4	2

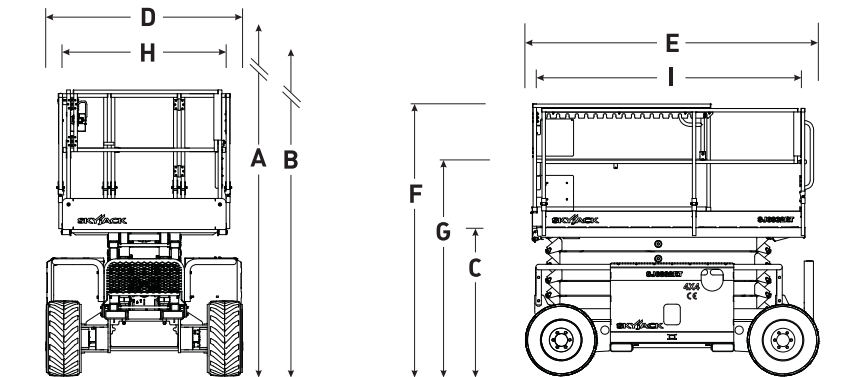
STANDARD AUSSTATTUNG

- Fahrbar in voller Höhe mit ausgeschobener Plattformverlängerung
- Symmetrischer Crossover-Allradantrieb
- Federbelastete, hydraulisch lösbare nasse Lamellenbremse
- Ausrollbare Plattformverlängerung (1,5 m)
- 17,9 kW Dieselmotor von Kubota
- Um 90° ausschwenkbarer Motorblock
- Analoge Steuerung
- Farbcodierte und nummerierte Kabel
- Steigfähigkeit bis zu 50 %
- Schaumgefüllte Geländereifen
- Verkabelung für Wechselstromanschluss auf der Plattform
- Kippalarm mit Abschaltung der Fahr-/Hubfunktion
- Akustischer Bewegungsalarm
- Überlastsensoren
- Absenkwarnsystem
- Signalhorn
- Klappbares Geländer
- Selbstschließende Plattformschwingtür in voller Geländerhöhe auf der Rückseite
- Seilbefestigungspunkte
- Scherenschutz
- Stapertaschen sowie Transport- und Liftösen

OPTIONEN †

- Dieselwäscher
- Automatisch nivellierende Hydraulik-Abstützungen
- Blinklicht
- Druckluftleitung zur Plattform
- Hydraulikgenerator 2.0 kW
- Nichtmarkierende schaumgefüllte Reifen (nur für 6826RT)
- Nichtmarkierende Vollgummireifen

† Tragfähigkeit und Gewicht der Maschine kann sich durch Zusatzoptionen ändern



Skyjack Großbritannien

Unit 1, Maes-y-Clawdd
 Maesbury Road Industrial Estate
 Oswestry, Shropshire, SY10 8NN
 Telefon: +44-1691-676235
 Telefax: +44-1691-676239
 E-Mail: info@skyjackeurope.co.uk

www.skyjack.com

Diese Broschüre dient nur Veranschaulichungszwecken und beruht auf den zum Zeitpunkt der Veröffentlichung gültigen Daten. Skyjack Inc. behält sich das Recht vor die Spezifikationen, Standardausstattung und Sonderausstattung jederzeit zu ändern. Für sachgerechte Verfahren ziehen Sie bitte das Betriebs- und Bauteilhandbuch zu Rate. Arbeitsbühnen, die mit dem CE-Zeichen versehen sind, erfüllen die Maschinenrichtlinie 98/37/EG.