



**Oxley Piattaforme Srl**

Via Giovanni Battista Moroni 32 – 20146 Milano

P.iva 02978930044 - C.f. 02978930044

REA nr. MI 2572204 - Cod. Univoco: SUBM70N

Cap. Sociale: I. V. € 600.000,00

Pec: [oxleypiattaforme@legalmail.it](mailto:oxleypiattaforme@legalmail.it)

E-mail: [info@oxley.it](mailto:info@oxley.it)

Telefono +39 0171 857036



<sup>E-MAIL</sup> [@ commerciale@oxley.it](mailto:commerciale@oxley.it)

**(348 5313299)**

<sup>E-MAIL</sup> [@ assistenza@oxley.it](mailto:assistenza@oxley.it)

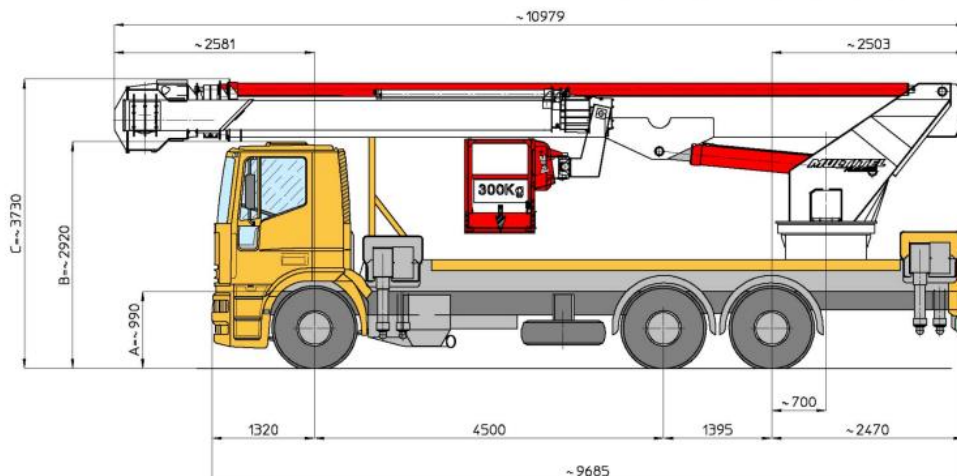
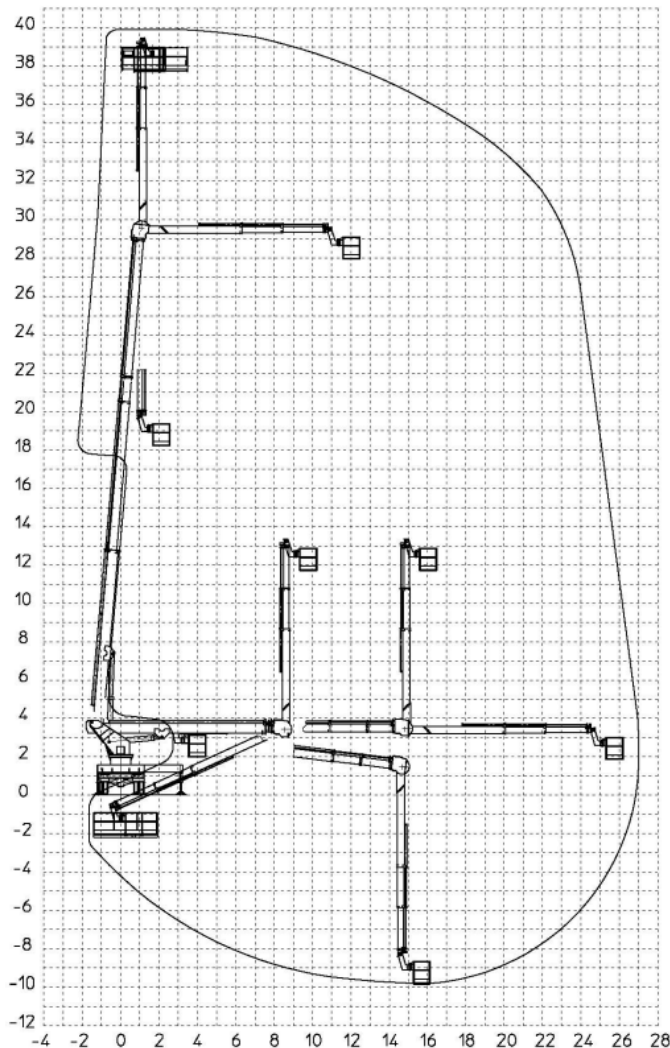
**(348 2302033)**

<sup>E-MAIL</sup> [@ noleggio@oxley.it](mailto:noleggio@oxley.it)

**(348 5313296)**

## PIATTAFORMA AEREA

Tipo	<b>AUTOCARRATA PATENTE C</b>
Marca	<b>PAGLIERO</b>
Modello	<b>J340TA</b>
Anno	<b>1999</b>
Veicolo	<b>IVECO MAGIRUS 260E27 R 75</b>
Altezza lavoro	<b>40 mt</b>
Sbraccio	<b>26 mt</b>
Portata	<b>225 Kg</b>
Navicella	<b>Estensibile 2500/3600x900x1100 mm</b>
Peso totale	<b>26 ton</b>
Rot. torretta	<b>360° continui</b>
Rot. navicella	<b>90° + 90°</b>
Stabilizzazione	<b>H + H</b>
Comandi	<b>Elettroidraulici proporzionali (DANFOSS)</b>
Accessori	



**Cuneo**  
Via Valle Po, 141  
12100 Cuneo (CN)

**Milano**  
Via Seguro, 113  
20153 Milano (MI)

**Salerno**  
Via Nazionale snc  
84030 Atena Lucana (SA)

**Bari**  
S. P. 231 KM 2.300  
70032 Bitonto (BA)

**Catanzaro**  
Viale Europa trav II, 3/5  
88100 Catanzaro (CZ)