

NANODRILL 5060

Gesteuerte Horizontalbohrungen mit einem Kompaktbagger (ab 3,8 t)



Gesteuertes Bohren

Der große Bruder des NANODRILL 3004: der NANODRILL 5060!

Dieser ist ebenfalls mit einem Bagger einsetzbar und einfach mit einem kleinen LKW oder Anhänger zu transportieren. Er eignet sich auch für schwierigere Bodenverhältnisse, sowie Bohrungen bis 300 mm Durchmesser.

Der NANODRILL 5060

Wie der NANODRILL 3004 ermöglicht der NANODRILL 5060, gesteuerte Horizontalbohrungen mit einem Bagger (ab 3,8 t) durchzuführen. Der Einstechwinkel und die Geräteposition sind hydraulisch verstellbar. Das flexible Bohrgestänge hat einen Biegeradius von nur 6 m, sodass mit einem Einstechwinkel von bis zu 100% bzw. 45° gearbeitet werden kann. In Kombination mit der kompakten Baugröße werden Bohrungen unter schwierigen Bedingungen möglich. Beispielsweise ist das Arbeiten auf stark belebten Straßen oder Gehwegen wesentlich einfacher als mit einer großen Bohranlage. Dank der Montage am Baggerarm ist der Einsatz auch hinter Leitplanken, Zäunen oder an Böschungen möglich.

Mit der modernen Fernsteuerung lassen sich die Zug- und Druckkraft, das Drehmoment, die Durchflussmenge und der Druck des Bentonits digital ablesen und exakt einstellen. Zusätzlich kann die zurückgelegte Bohrungslänge erfasst werden.

Der NANODRILL 5060 wird zusammen mit einer Mischanlage und einem Bagger zu einer kompletten HDD-Bohranlage für Bohrungen bis zu 90 m Länge und 300 mm Durchmesser.

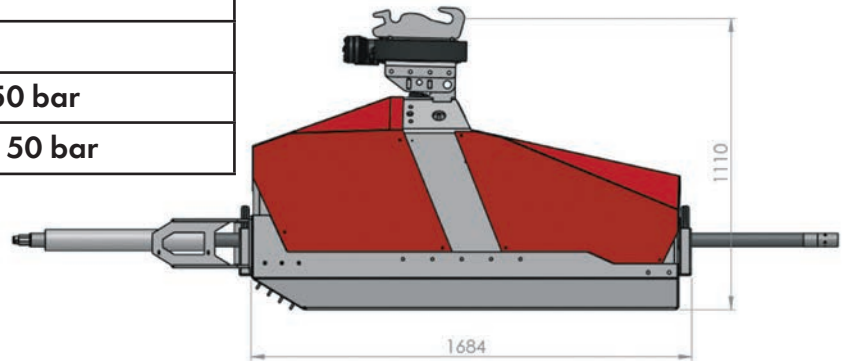
Der NANODRILL 5060 eignet sich auch für emissionsfreies Arbeiten mit elektrischen Baggern.

NANODRILL

Technische Daten



Abmessungen	1,7 m x 0,52 m x 1,1 m
Gewicht	594 kg
Biegeradius Bohrstange	6 m
benötigte Hydraulikleistung	60 - 90 l/min
benötigte Motorleistung	30 kW
max. Drehmoment	750 Nm
Druck- und Zugkraft	6.000 kg
max. Drehzahl	200 rpm
max. Länge	90 m
max. Durchmesser	300 mm
max. Bentonitmenge	50 l bei 50 bar
optional	150 l bei 50 bar



Im Überblick

- verwendbar mit Baggern ab 3,8 t
- kompakter Aufbau: 1,7 m x 0,52 m x 1,1 m
- geeignet für emissionsfreies Arbeiten
- jederzeit kontrolliert und gesteuert zum Ziel
- verstellbarer Eintrittswinkel, 0° - 45°
- Biegeradius 6 m
- durch flexiblen Eintrittswinkel und kleinen Biegeradius sehr kurze Bohrlängen möglich
- Funkfernsteuerung serienmäßig



Growing by innovation



L-Team X-Tools GmbH & Co. KG
 Auf den Stammäckern 1
 D-63695 Glauburg

Fon +49 (0) 6041 90 99 01 - 0
 info@x-tools-team.de
 www.x-tools-team.de

