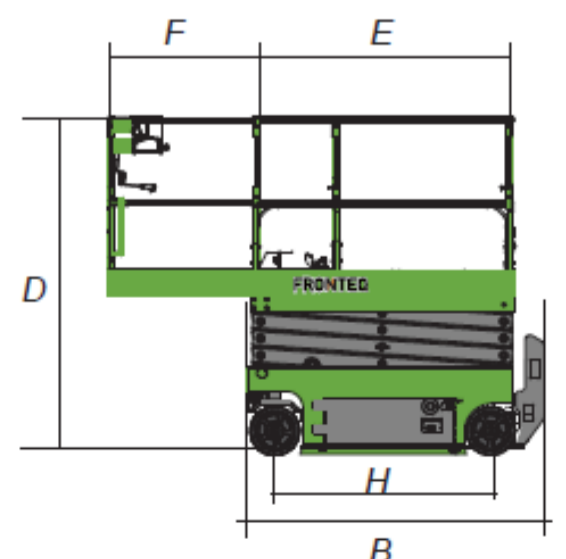
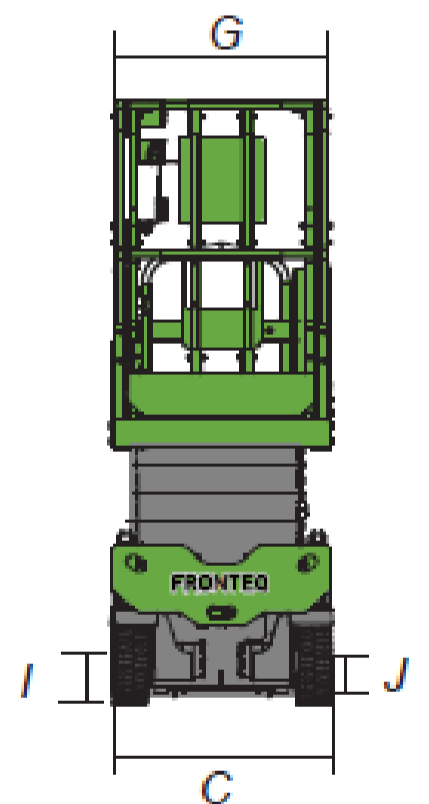
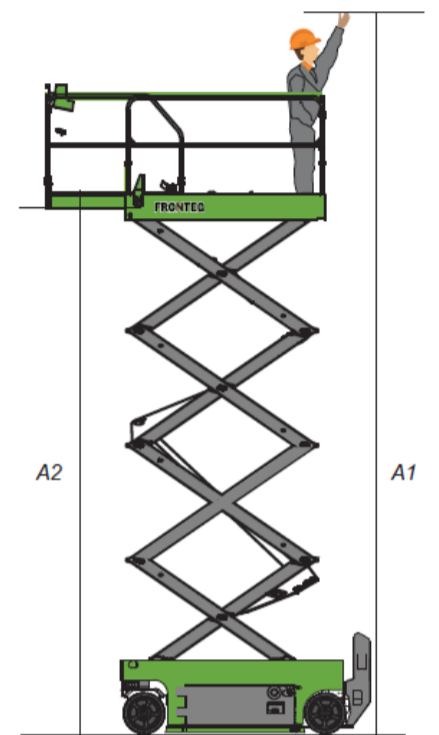


Specificații nacelă tip foarfecă H-drive

| Model | FS1012 | |
|--------------------|---|-------------------|
| Dimensiuni | | |
| A1 | Înălțime maximă de lucru | 11.8 m |
| A2 | Înălțimea maximă a platformei | 9.8 m |
| B | Lungimea totală (nacela pliată) | 2.45 m |
| C | Lățimea totală | 1.18 m |
| D | Înălțimea totală (cu balustradă) | 2.44 m |
| | Înălțimea totală (cu balustrada pliată) | 1.92 m |
| E | Lungimea platformei (nacela pliată) | 2.25 m |
| F | Extensia maximă orizontală | 0.9 m |
| G | Lățimea platformei | 1.16 m |
| H | Ampatament | 1.85 m |
| I | Garda la sol (nacela pliată) | 0.1 m |
| J | Garda la sol (în ridicare) | 0.02 m |
| Greutate | | |
| | Greutatea totală | 2785 kg |
| Performanță | | |
| | Număr maxim de ocupanți (Înăuntru) | 2 |
| | Număr maxim de ocupanți (Afară) | 1 |
| | Capacitatea de ridicare | 320 kg |
| | Capacitatea de ridicare (Platforma extinsă) | 120 kg |
| | Înălțimea maximă de condus | Înălțime completă |
| | Viteza maximă (Pliată) | 0-3.2 km/h |
| | Viteza maximă (Ridicată) | 0-0.8 km/h |
| | Eficiență în pantă | 25% |
| | Raza de întoarcere (Înăuntru) | 0.95 m |
| | Raza de întoarcere (Afară) | 2.45 m |
| | Unghiul maxim de înclinare | 1.5°/3° |
| | Viteza de ridicare/coborâre | 58/48 s |
| | Mărime roată | 38 x 13 cm |
| Alimentare | | |
| | Baterie | 4 x 6V/220Ah |
| | Încărcător | 24V/36A |



FRONTEQ

By ELSARA

FS1012



11.8m



9.8m



320kg



2.25 × 1.16m



25%



2.45m



2785kg



Acumulator

0745 888 788

www.4up.ro