

Technische Daten / Lieferumfang

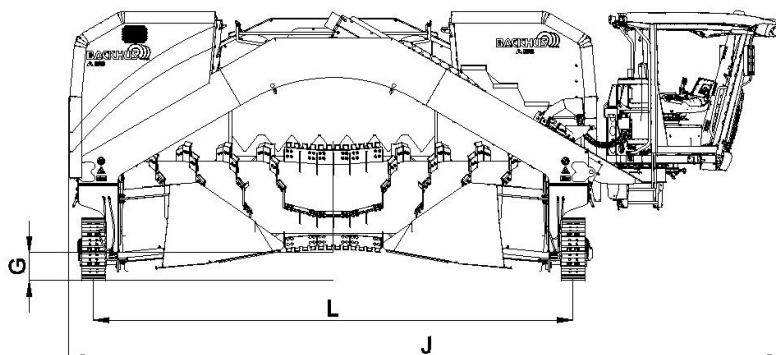
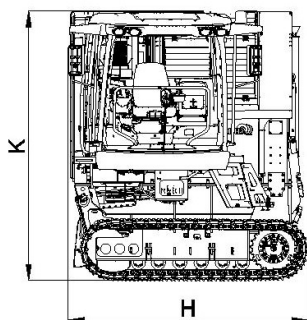
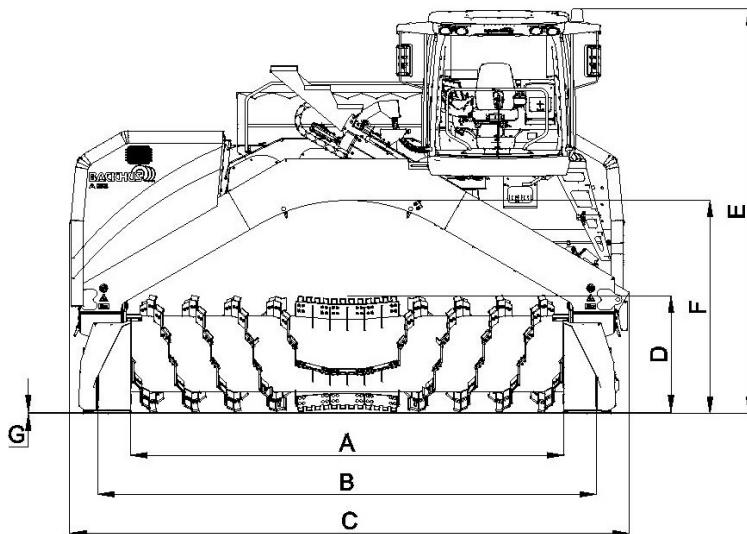
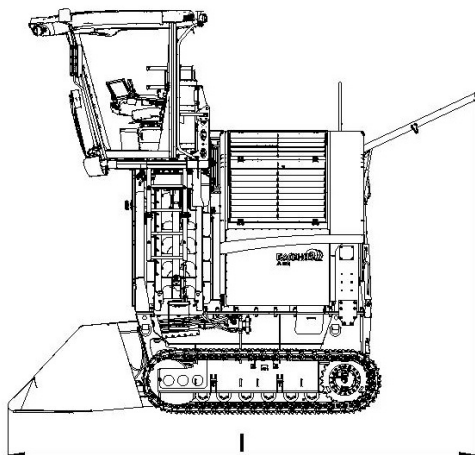


Abbildung ähnlich

BACKHUS			A 60	A 65
Abmessungen				
Höhe	E	mm	4.900	
Transportbreite	H	mm	2.950	
Transportlänge	J	mm	9.100	9.600
Transporthöhe	K	mm	3.400	
Gewicht max.		t	20	20,5
max. Bodendruck		kg/cm ²	1,57	1,61

Rahmen

Kastenbauweise

korrosionsbeständige 2-farbige Lackierung

Stahloberflächen (ausgenommen Verschleißflächen)

Sa 2 1/2 gestrahlt nach DIN EN ISO 12944-4

Beschichtung nach DIN EN ISO 12944-5

Kategorie C2 (ausgenommen pulverbeschichtete Flächen)

Schichtstärke 120µm

Panorama-Komfortkabine

verstellbarer und gefederter Fahrersitz

Armlehnen mit Bedienelementen

Einhebelsteuerung mit Joystick

Großzügiger interaktiver 12,1" TFT Touch-Screen

Angaben zum Maschinenstatus

BACKHUS DIAGNOSTIC MANAGEMENT (BDM)

Komplette Bedienungsanleitung

Bluetooth-Radio mit CD-Receiver

Bluetooth-Telefonverbindung möglich

Kabinenfilter gemäß G4 (EU4)

nach DIN EN 779 (DIN 24 185)

Warmwasserheizung mit 3-Stufen-Gebläse

Klimaautomatik, Kühlfach (Option)

aufstellbare Seitenscheibe

rundum Sonnenschutz

hydr. höhenverstellbar