

ZAXIS-6-sarja

HITACHI

Reliable solutions

ZAXIS 26U



HYDRAULINEN KAIVUKONE

Mallikoodi : ZX26U-6

Moottoriteho : 15,6 kW (20,9 hv) (ISO14396)

Työpaino : Ohjaamomalli 2 720 kg

Katosmalli 2 570 kg

Kauha, ISO-standardi : 0,07 – 0,08 m³

TEKNISET TIEDOT

MOOTTORI

Malli	3TNV76
Tyyppi	Vesijäähdytteinen, 4-tahtinen, pyörrekammioinen dieselmoottori
Sylinterien lukumäärä	3
Nimellisteho	
ISO 14396	15,6 kW (20,9 hv) / 2 500 min ⁻¹
ISO 9249, netto	14,5 kW (19,4 hv) / 2 500 min ⁻¹
SAE J1349, netto	14,5 kW (19,4 hv) / 2 500 min ⁻¹ (kierr./min)
Suurin vääntömomentti	64,1 Nm / 1 800 min ⁻¹
Iskutilavuus	1,115 L
Syl. halkaisija	
x iskunpituus	76 mm x 82 mm
Akku	1 x 12 V / 36 Ah

HYDRAULIJÄRJESTELMÄ

Hydraulipumput

Pääpumput	2 säätövilavuuksista aksiaalimäntäpumpua 1 hammaspyöräpumppu
Maksimiöljyvirta	2 x 30,0 L/min 1 x 16,3 L/min
Esiohjauspumppu	1 hammaspyöräpumppu
Maksimiöljyvirta	6,8 L/min

Hydraulimoottorit

Ajo	2 säätövilavuuksista aksiaalimäntämoottoria
Kääntö	1 hammaspyöräpumppu

Ylipaineventtiilin asetukset

Työlaitepiiri	24,5 MPa (250 kgf/cm ²)
Käännön piiri	18,6 MPa (190 kgf/cm ²)
Ajon piiri	24,5 MPa (250 kgf/cm ²)
Esiohjauspiiri	3,9 MPa (40 kgf/cm ²)

Hydraulisylinterit

	Määrä	Halkaisija	Männänvarren halkaisija	Iskunpituus
Puomi (ohjaamo)	1	75 mm	45 mm	553 mm
Puomi (4-pylväinen katos)	1	75 mm	45 mm	567 mm
Varsi	1	65 mm	40 mm	549 mm
Kauha	1	55 mm	35 mm	437 mm
Puskulevy	1	75 mm	45 mm	144 mm
Puomin kääntö	1	75 mm	40 mm	415 mm

YLÄVAUNU

Kääntökoneisto

Aksiaalimäntämoottori ja planeetta-alennusvaihte ovat öljykylyssä ja kääntökehä on yksirivinen. Käännön seisontajarru on jousitoiminen / hydraulisesti vapautuva levyjarru.

Kääntönopeus	9,1 min ⁻¹ (kierr./min)
Kääntövoima	3,6 kNm (367 kgfm)

Ohjaamo

Erillinen, tilava ohjaamo on 1 050 mm leveä ja 1 610 mm korkea ja täyttää ISO*-standardit. Vahvistetut lasi-ikkunat neljällä sivulla näkyvyyden takaamiseksi. Etuikkunat (ylempi ja alempi) voidaan avata.

* International Organization for Standardization

ALAVAUNU

Telat

Traktorityyppiset kumitelat. Hitsattu runko, johon on käytetty erikoismateriaaleja. Runkoon kiinnitetty telarunko.

Rullien määrä / puoli

Ylärullat	1
Alarullat	4

Ajokoneisto

Kumpaakin telaa käyttää 2-nopeuksinen aksiaalimäntämoottori. Seisontajarruna on jousitoiminen / hydraulisesti vapautuva levyjarru. Automaattivaihteisto: Nopea ja hidas alue.

Ajonopeudet	Nopea: 0...4,5 km/h Hidas: 0...2,9 km/h
-------------	--

Suurin vetovoima 20,1 kN (2 050 kgf)

Mäennousukyky 47 % (25 astetta), jatkuva

MELUTASO

Melutaso, katosmalli, ISO 6396	Lpa 78 dB (A)
Melutaso, hyttimalli, ISO 6396	Lpa 78 dB (A)
Ulkoinen melutaso, ISO 6395 ja EU-direktiivi 2000/14/EC	Lwa 93 dB (A)

TÄYTTÖTILAVUUDET

Polttoaine	31,3 L
Jäähdytinneste	3,1 L
Moottoriöljy	3,7 L
Ajolaitteisto (per puoli)	0,6 L
Hydraulijärjestelmä	39,0 L
Hydrauliöljysäiliö	24,1 L

PAINOT JA PINTAPAIN

Työpaino ja pintapaine

OHJAAMO

Telakengän tyyppi	Telakenkien leveys	Kaivuvarren pituus	kg	kPa (kgf/cm ²)
Kumitelat	300 mm	1,30 m	2 720*	25,9 (0,26)

Sis. 2,10 m:n puomi ja 0,080 m³:n kauha (ISO).

* Työpaino nesteet täytettynä, + kuljettajan painoa 80 kg ISO 6016.

4-PILARINEN KATOS

Telakengän tyyppi	Telakenkien leveys	Kaivuvarren pituus	kg	kPa (kgf/cm ²)
Kumitelat	300 mm	1,30 m	2 570*	25,9 (0,26)

Sis. 2,10 m:n puomi ja 0,080 m³:n kauha (ISO).

* Työpaino nesteet täytettynä, + kuljettajan painoa 80 kg ISO 6016.

KAUHAN JA KAIVUVARREN KAIVUVOIMA

Kaivuvarren pituus	1,30 m
Kauhan kaivuvoima ISO	22,3 kN (2 270 kgf)
Kauhan kaivuvoima SAE : PCSA	18,0 kN (1 830 kgf)
Varren voima ISO	14,5 kN (1 480 kgf)
Varren voima SAE : PCSA	13,6 kN (1 390 kgf)

KAIVULAITTEEN VARUSTEET

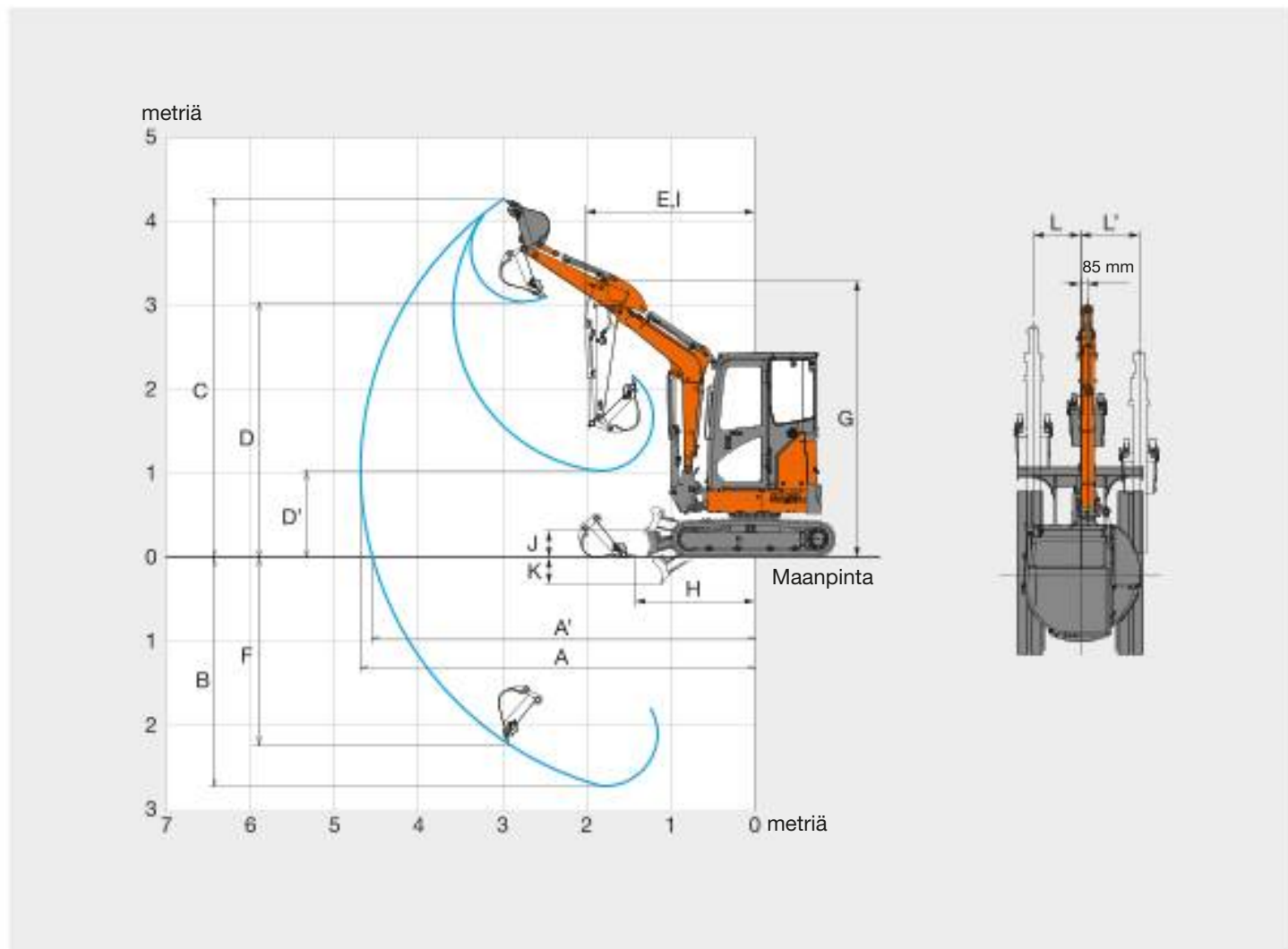
Pääpuomi ja kaivunvarret ovat hitsatun kotelorunkomallin mukaisia. 2,10 m:n puomi ja 1,30 m:n varsi saatavana.

Kauhat

Vetoisuus ISO-kukkuratilavuus	Leveys		Kynsien lukumäärä	Paino	Suositus
	Ilman sivuteriä	Sivuterin varustettuna			Varsi 1,30 m
0,070 m ³	400 mm	450 mm	3	61,0 kg	○
0,080 m ³	450 mm	500 mm	3	64,0 kg	○

○ Sopii materiaaleille, joiden tiheys on 2000 kg/m³ tai vähemmän

TYÖLOTTUMAT

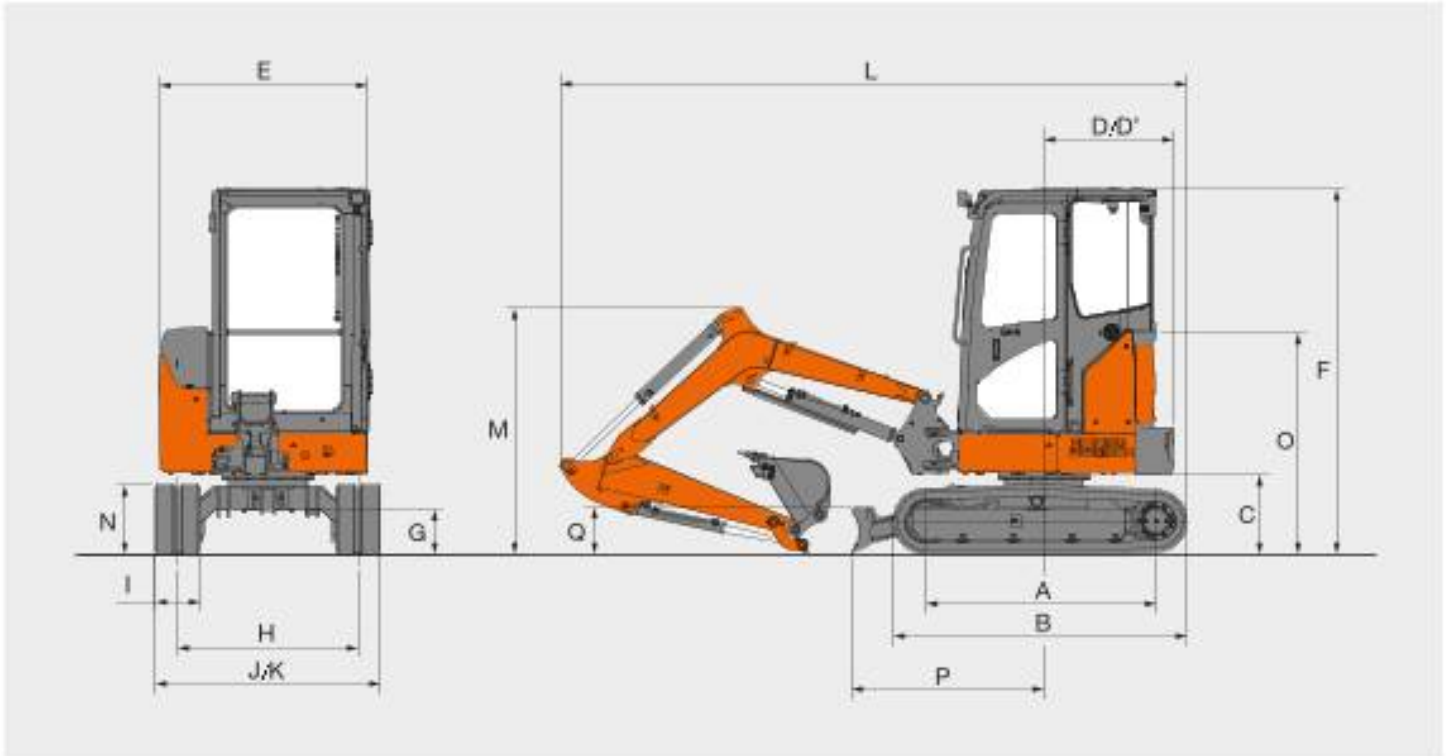


Kuvassa 1,30 m:n varsi, 0,080 m³:n kauha ja kumitetut 300 mm:n telakengät.

Yksikkö: mm

	ZAXIS 26U		
	Ohjaamo	1,30 m arm	4-pilarinen katos
A Suurin kaivu-ulottuma		4 710	
A' Suurin kaivu-ulottuma (maanpinnan tasossa)		4 570	
B Suurin kaivussyvyys		2 730	
C Suurin leikkuukorkeus	4 260		4 450
D Suurin tyhjennyskorkeus	3 030		3 200
D' Pienin tyhjennyskorkeus	1 030		1 120
E Pienin kääntösäde	2 020		1 940
F Suurin pystyseinän kaivussyvyys		2 220	
G Kaivulaitteen korkeus, pienin kääntösäde	3 290		3 380
H Pienin tasoitusetäisyys		1 430	
I Työskentelysäde minimikääntösäteellä (puomin suurin kääntökulma)	1 320		1 270
J Puskulevyn alareunan suurin korkeus maasta		320	
K Puskulevyn alareunan pienin korkeus maasta		315	
L/L' Offset-mitta		555 / 700	
Puomin suurin kääntökulma (astetta)		70 / 60	

PÄÄMITAT



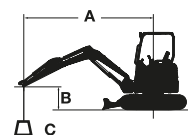
Kuvassa 1,30 m:n varsi, 0,080 m³:n kauha ja kumitetut 300 mm:n telakengät.

Yksikkö: mm

	ZAXIS 26U	
	Ohjaamo	4-pilarinen katos
A Keskiöiden välinen etäisyys		1 530
B Alavaunun pituus		1 960
C Vastapainon maavara		540
D Perän kääntösäde		870
D' Perän pituus		870
E Ylävaunun kokonaisleveys	1 420	1 390
F Ohjaamon kokonaiskorkeus		2 430
G Pienin maavara		300
H Telaston raideleveys		1 200
I Telakengän leveys		300
J Alavaunun (puskulevyn) leveys		1 500
K Kokonaisleveys		1 500
L Kokonaispituus		4 100
M Puomin kokonaiskorkeus		1 640
N Telan korkeus		465
O Korkeus moottoritilan kanteen	1 470	1 490
P Etäisyys puskkulevyn kääntökehan keskeltä		1 280
Q Puskulevyn korkeus		320

NOSTOARVOT

- Huom.: 1. Nostoarvot on määritetty ISO 10567:n mukaisesti.
 2. Nostoarvot eivät ylitä 75 % kaatokuormasta koneen ollessa kovalla, tasaisella alustalla eivätkä 87 % hydraulikkapasiteetista.
 3. Kuormituspiste on kauhan kiinnitystapin keskiviivalla.
 4. *Ilmoittaa hydraulikan kapasiteetin rajoittaman kuorman.
 5. 0 m = Maanpinta.



A: Kuorman säde
 B: Kuormituspisteen korkeus
 C: Nostoarvot

Nostoarvojen määrittämisessä käytä "Arvo sivulla tai 360 astetta" puskulevy irti maasta ja vähennä asennetun lisälaitteen ja liittimen paino.

ZAXIS 26U umpiohjaamo, Puskulevy irti maasta

Arvo edessä Arvo sivulla tai 360 astetta Yksikkö: 1 000 kg

Olosuhteet	Kuormitus- pisteen korkeus m	Kuorman säde								Maks. ulottumalla		
		1,0 m		2,0 m		3,0 m		4,0 m				metriä
Puomi 2,10 m	2,0					0,56	0,41			0,35	0,26	3,93
Varsi 1,30 m	1,0					0,52	0,38	0,33	0,24	0,33	0,24	4,07
Vastapaino 150 kg	0 (Maanpinta)			0,93	0,64	0,50	0,36			0,34	0,25	3,90
Kumitelat 300 mm	-1,0	*1,68	*1,68	0,94	0,65	0,50	0,36			0,43	0,31	3,35
	-2,0			*0,88	0,69					*0,88	0,69	2,01

ZAXIS 26U umpiohjaamo, Puskulevy maassa

Arvo edessä Arvo sivulla tai 360 astetta Yksikkö: 1 000 kg

Olosuhteet	Kuormitus- pisteen korkeus m	Kuorman säde								Maks. ulottumalla		
		1,0 m		2,0 m		3,0 m		4,0 m				metriä
Puomi 2,10 m	2,0					*0,75	0,41			*0,59	0,26	3,93
Varsi 1,30 m	1,0					*1,01	0,38	0,76	0,24	*0,63	0,24	4,07
Vastapaino 150 kg	0 (Maanpinta)			*1,81	0,64	*1,18	0,36			*0,77	0,25	3,90
Kumitelat 300 mm	-1,0	*1,68	*1,68	*1,94	0,65	*1,09	0,36			*0,89	0,31	3,35
	-2,0			*0,88	0,69					*0,88	0,69	2,01

ZAXIS 26U 4-pylväinen katos, Puskulevy irti maasta

Arvo edessä Arvo sivulla tai 360 astetta Yksikkö: 1 000 kg

Olosuhteet	Kuormitus- pisteen korkeus m	Kuorman säde								Maks. ulottumalla		
		1,0 m		2,0 m		3,0 m		4,0 m				metriä
Puomi 2,10 m	2,0					0,54	0,40			0,35	0,25	3,93
Varsi 1,30 m	1,0					0,51	0,37	0,33	0,24	0,32	0,23	4,07
Vastapaino 240 kg	0 (Maanpinta)			0,91	0,62	0,48	0,35			0,33	0,24	3,90
Kumitelat 300 mm	-1,0	*1,68	*1,68	0,92	0,63	0,48	0,35			0,41	0,30	3,35
	-2,0			*0,88	0,68					*0,88	0,67	2,01

ZAXIS 26U 4-pylväinen katos, Puskulevy maassa

Lukema edessä Lukema sivulla tai 360 astetta Yksikkö: 1 000 kg

Olosuhteet	Kuormitus- pisteen korkeus m	Kuorman säde								Maks. ulottumalla		
		1,0 m		2,0 m		3,0 m		4,0 m				metriä
Puomi 2,10 m	2,0					*0,75	0,40			*0,59	0,25	3,93
Varsi 1,30 m	1,0					*1,01	0,37	0,74	0,24	*0,63	0,23	4,07
Vastapaino 240 kg	0 (Maanpinta)			*1,81	0,62	*1,18	0,35			*0,77	0,24	3,90
Kumitelat 300 mm	-1,0	*1,68	*1,68	*1,94	0,63	*1,09	0,35			*0,89	0,30	3,35
	-2,0			*0,88	0,68					*0,88	0,67	2,01

VARUSTEET

● : Vakiovarustus

○ : Lisävarustus

MOOTTORI

Ilmanpuhdistimen kaksoisuodattimet	○
Vaihtovirtalaturi 12V - 40 A	●
Moottoriöljyn suodatinpatruuna	●
Polttoaineen pääsuodatin	●
Jäähdyttimen paisuntasäiliö	●
Moottorin polttoainesyötön vedenerotin	●

HYDRAULIJÄRJESTELMÄ

Täysvirtausuodatin	●
Hydrauliset hallintavivut	●
Hallintalaitteiden sulkuvipu ja moottorin turvakäynnistysjärjestelmä	●
Esiohjauksen suodatin	●
Imusuodatin	●
Käännön jarru	●
Seisontajarru	●
Kaksinopeuksinen ajojärjestelmä	●
Venttiili lisäputkille	●

OHJAAMO

AM/FM-radio	●
Liukuestelevy	●
Käsinajat	●
Huurteenpoisto	●
Kupinpidike	●
Sähköinen äänimerkki	●
Lattiamatto	●
Lämmitin	●
12 V:n ulosotto (ohjaamossa)	○
12 V:n ulosotto (ulkopuolella)	○
ROPS-/OPG-ohjaamo	●
Turvavyö	●
Häikäisysoja (etuikkuna (jäykkä))	○
Jousitettu istuin	●
Ikkunanpesin	●
Pyyhin	●

4-PILARINEN KATOS

Liukuestelevy	●
Käsinajat	●
Kupinpidike	●
Sähköinen äänimerkki	●
Lattiamatto	●
12 V:n ulosotto (ohjaamossa)	○
ROPS/OPG-katos	●
Turvavyö	●
Jousitettu istuin	●

ETUTYÖVALOT

2 työvaloa	●
2 LED-työvaloa	○

YLÄVAUNU

Lisähallintavipu (AFL)	○
Ylikuorman lisävaroventtiili	○
Akku 1 x 36 Ah	●
Päävirtakytkin	●
Vastapaino (ohjaamomalli) 150 kg	●
Vastapaino (katosmalli) 240 kg	●
Esiohjauspiirin paineakku	○

ALAVAUNU

Kumitettu telakengät 300 mm	○
-----------------------------	---

KAVULAITE

Varsi 1,30 m	●
Puomi 2,10 m	●
Lisäputkitus	●
HN-holkki	●

MUUT VARUSTEET

Varkaudenestojärjestelmä*	○
---------------------------	---

Vakio- ja lisävarustevaihtoimissa saattaa esiintyä maakohtaisia eroja. Kysy yksityiskohdista lisää omalta Hitachi maahantuojaltasi.

* Hitachi Construction Machinery ei voida pitää vastuussa varkauden tapahtuessa. Järjestelmät ovat vain riskien pienentämistä varten.