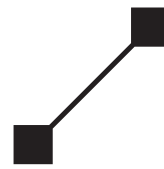


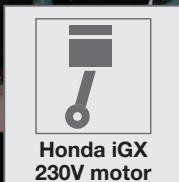
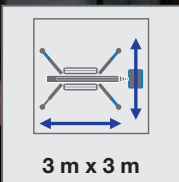
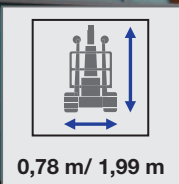
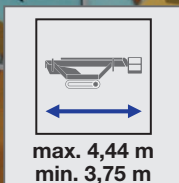
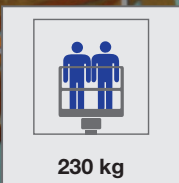
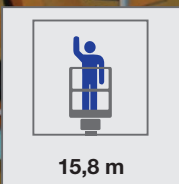
BLUELIFT

www.ruthmann.it
www.bluelift.it



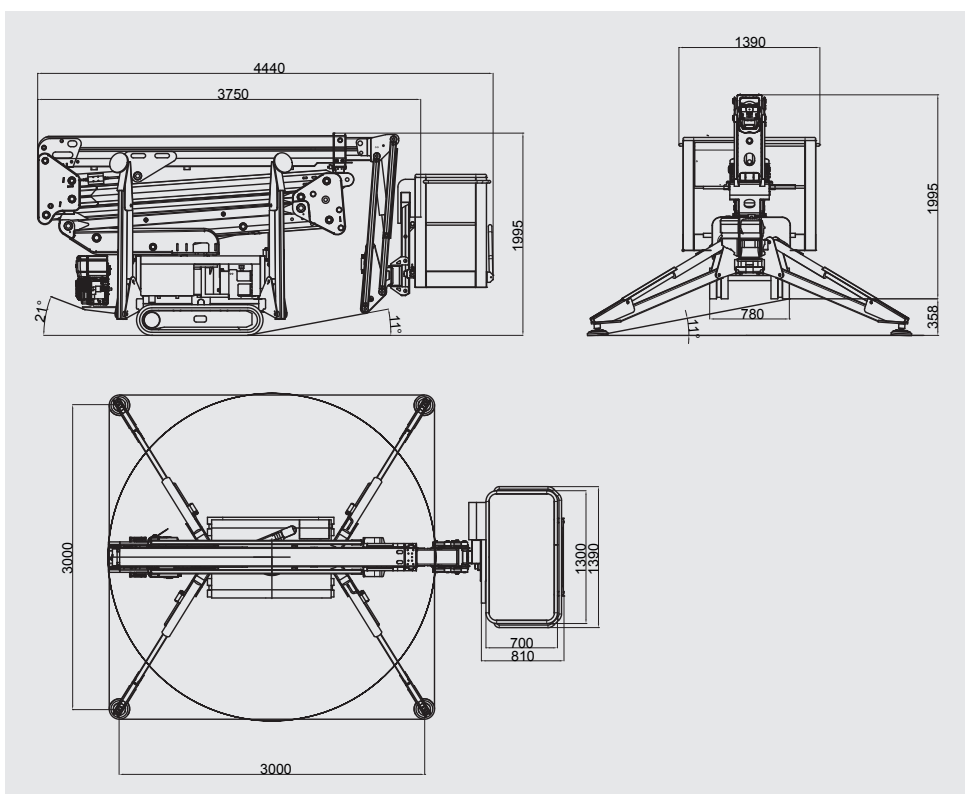
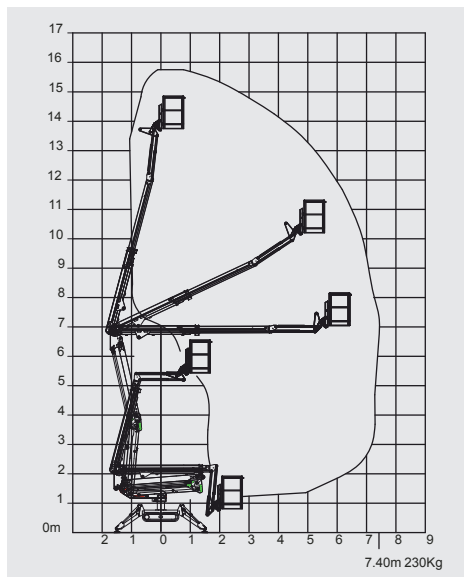
RUTHMANN
professionals at work

SA16



SA16

RUTHMANN Italia S.r.l.
Via Santa Maria del Piano di Sotto 91
47854 Montescudo (RN) - ITALY
Phone. +39 0541 756872 - Fax +39 0541 729800
info@ruthmann.it - www.ruthmann.it
info@bluelift.it - www.bluelift.it



Standaard kenmerken

- Eenvoudig afneembare aluminium kooi
- Kooi rotatie
- i-Performing elektrische pomp (gepatenteerd) met automatisch Start/Stop systeem
- 230V stopcontact in de kooi
- Bedrade afstandsbediening met interactieve, meertalige display
- Lastbegrenzer
- Automatisch centrering van de draaitoren
- Automatisch stabiliseer systeem
- Automatische START & STOP van de motoren en toerentalbegrenzing
- Proportionele en simultane electro-hydraulische bediening
- Proportionele besturing met hydraulisch remsysteem
- Kantelalarm met veiligheidsstop
- Rijden op hoogte (met schakelaar)
- Interlock stempels/masten
- Noodstop
- Eenvoudig nooddaal systeem
- Manuele pomp om platform handmatig te laten dalen
- Beschermingsplaat boven zuigstang cilinder, olietank en noodbedieningen
- Modemaansluiting in afstandsbediening voor diagnose/software updates
- Conform EN 280 en de internationale veiligheidsvoorschriften

Opties

- Radiografische afstandsbediening
- Lucht/water aansluiting
- Diesel motor HATZ 1B40 met automatische toerentalbegrenzing en START & STOP systeem
- 110V aansluiting
- Blue Lithium pakket*
- Blue Hybrid pakket*
- Non-markering rupsen
- In de breedte verstelbare rupsen*
- Dubbele rijnsnelheid met veiligheidsbediening
- 'Naar Huis' functie
- Eigen RAL kleur

* Deze opties verhogen het gewicht van het toestel

Onderhevig aan verandering zonder voorgaande kennisgeving

SA16

Max. werkhoogte	15,8 m
Max. zijdelings bereik	7,4 m/230 kg
Max. laadvermogen	230 kg
Kooi afmetingen	1,3m x 0,7m x 1,1m
Draaitoren	340°
Gewicht	1900 kg
Rijnsnelheid	1,5 km/h
Maximale hellingsgraad	28%
Verbrandingsmotor	Honda iGX
Elektrische motor	230V - 2,2 kW