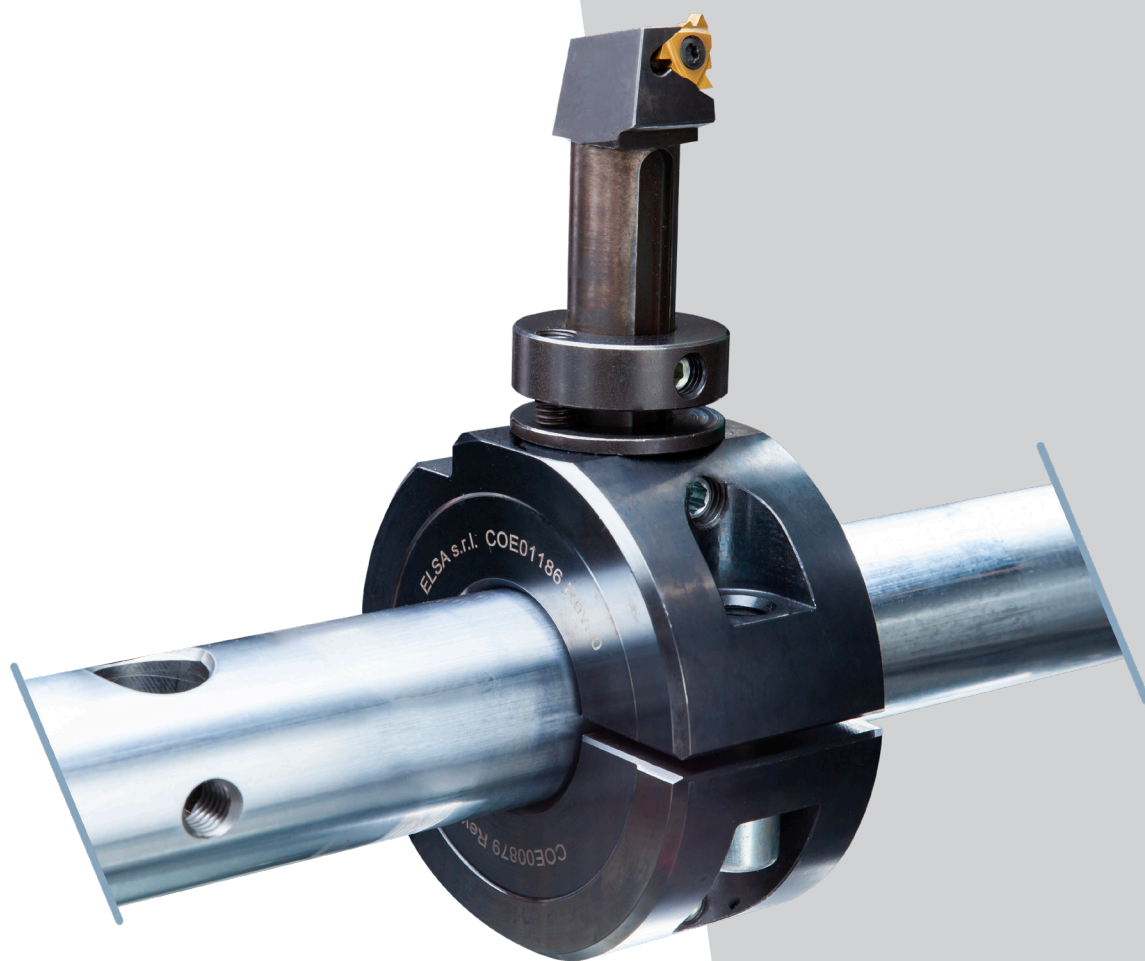


KIT
**FILETTATURA
INTERNA**

da Ø 120 mm a Ø 350 mm (4,72" - 13,78")



FILETTATURA INTERNA



Il kit è progettato per conferire grande versatilità di impiego alle alesatrici portatili della serie **Supercombinata**, consentendo la generazione di filettature interne nel range **Ø 120 - 350 mm**.

MODELLI

KFL00928	SC1	Ø 120 - 350 mm (4,72" - 13,78")
KFL00927	SC2 / SC3	Ø 120 - 350 mm (4,72" - 13,78")





KFL00927

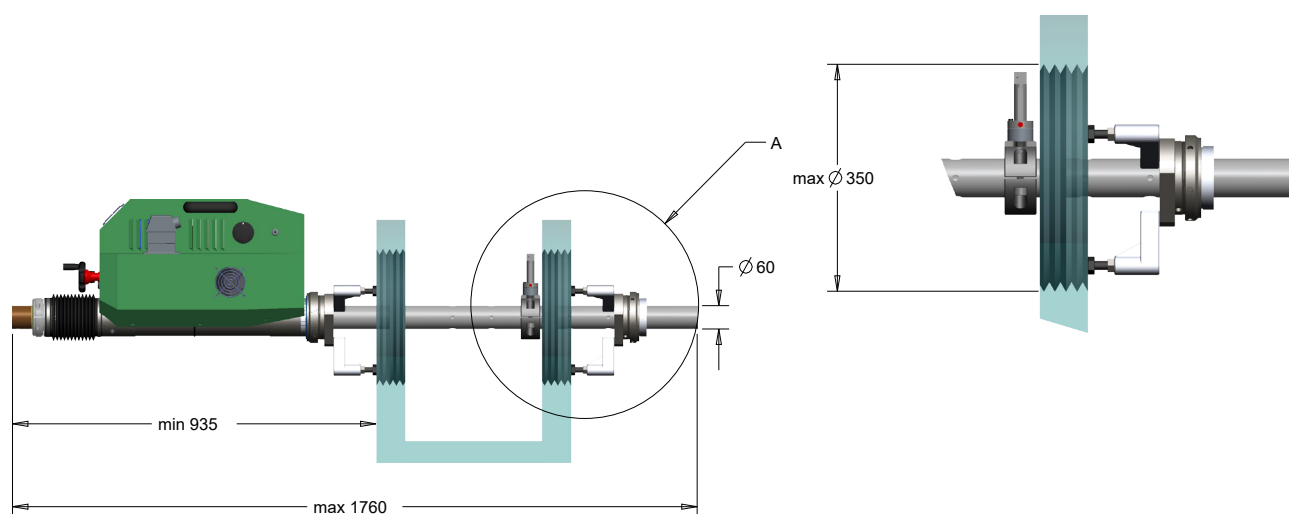
Range di lavorazione:

D.min = 120 mm;

D.max = 350 mm;

Lunghezza max lavorabile = 550 mm

Filettature a passo metrico ISO realizzabili: 1,75 - 2 - 2,5 - 3



KFL00928

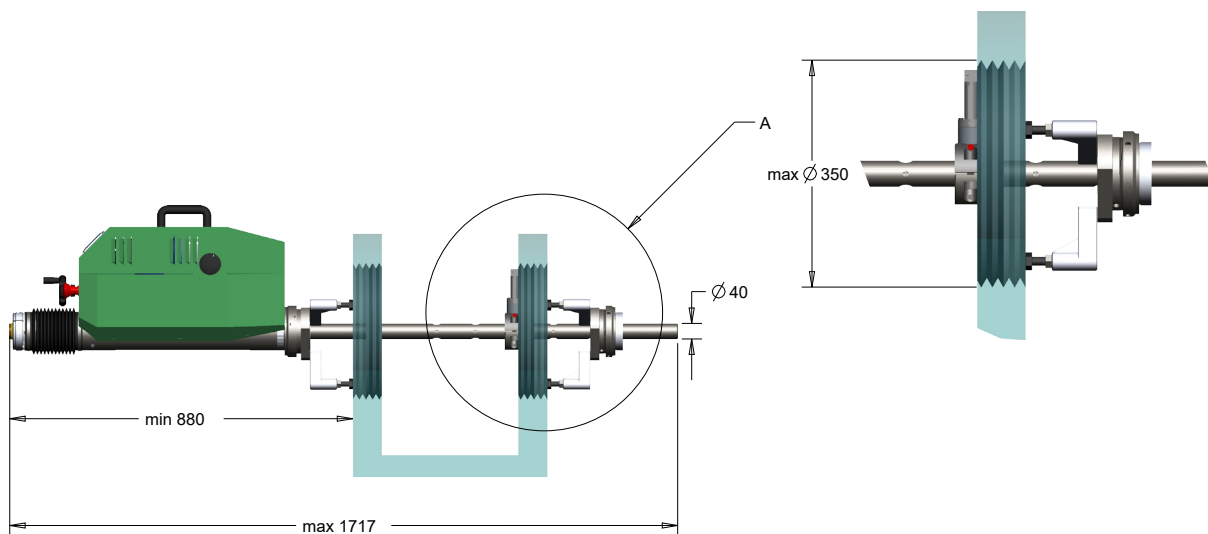
Range di lavorazione:

D.min = 120 mm;

D.max = 350 mm;

Lunghezza max lavorabile = 550 mm

Filettature a passo metrico ISO realizzabili: 1,75 - 2 - 2,5





Elsa Srl
Località La Petrizia SS 106
88050 Sellia Marina (CZ) - Italia
Tel: (+39) 0961 962854
Fax: (+39) 0961 968716
info@elsasrl.com

www.elsasrl.com

IT

KIT FILETTATURA INTERNA