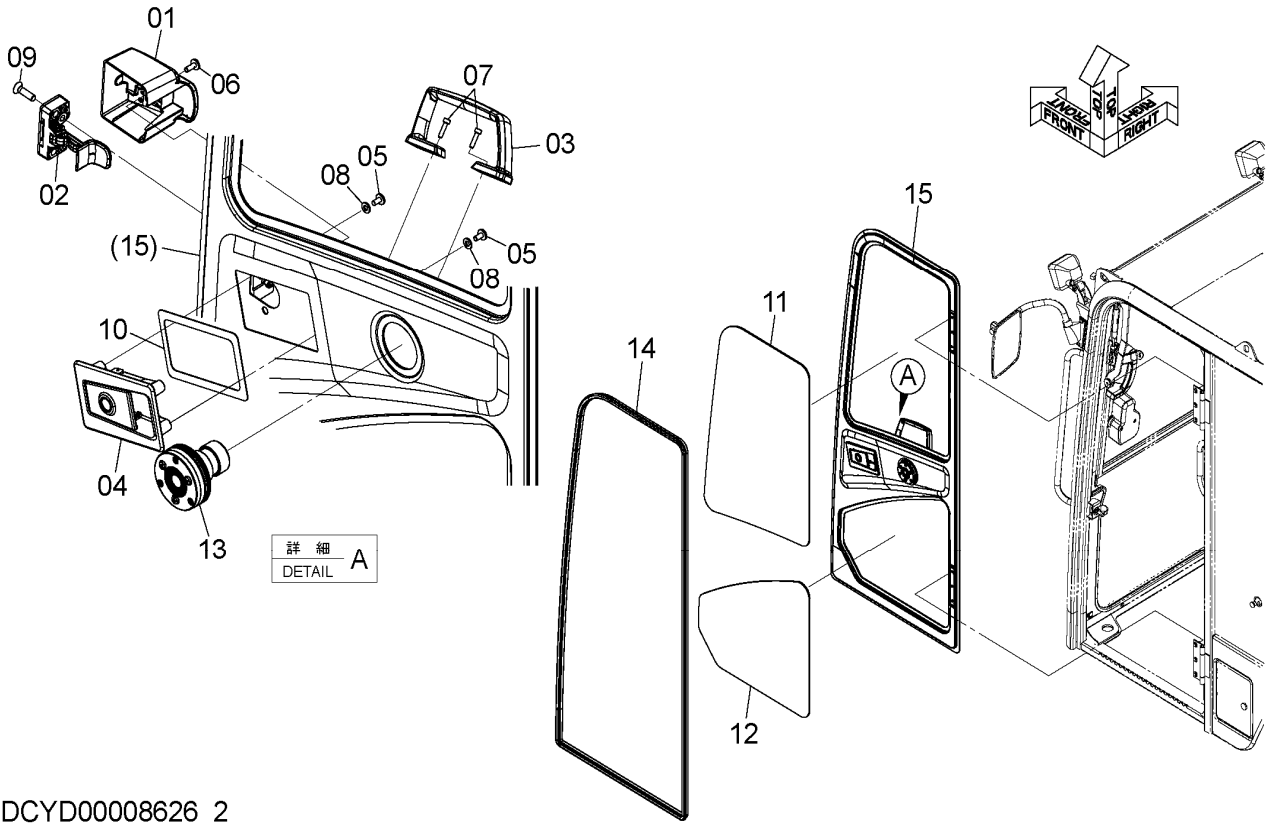


N/S richiedente : 007001-



DCYD00008626_2

Parti fondamentali	Codice	Quantità	Nome del pezzo	Scorte	Peso(kg)	SC	N° di serie	ICA	N. ricambio intercambiabile	Qtà ricambi intercambiabili
	12	1	GLASS		2.840					