

Transportgewicht mit Kabine (ohne Löffel und Bediener)	kg	6.290
Betriebsgewicht ISO 6016 mit Kabine (mit Löffel 155 kg und Bediener 75 kg)	kg	6.520
Fahrgeschwindigkeit (AUTO TWO SPEED)	km/h	1a : 0 ÷ 2,3 / 2a : 0 ÷ 4,5
Drehgeschwindigkeit	rpm	11

MOTOR

Modell	KUBOTA V2607-CR-T - STAGE 5	
Max. Leistung (2.200 rpm)	kW - PS	44,3 - 60,2
Hubraum	cc	2.615
Anzahl Zylinder	n°	4
Kühlung	Wasserkühlung	
Verbrauch	lt/h	7,6
Lichtmaschine	V (A)	12 (60)
Batterie	V (Ah)	12 (95)

HYDRAULIKANLAGE

Anlagentyp	Load Sensing System mit "Flow Sharing" Steuerblock	
Hydraulik Pumpe	1 variable LS-Kolbenpumpe+ 1 Zahnradpumpe	
Hubraum der Pumpen	cc	71 + 14
Pumpenleistung	lt/min	141 + 27,8
Max. Kalibrationsdruck der Anlage	bar	280
Zusatzsteuerkreis (max Druck): AUX 1 einfach - oder doppelwirkend (prioritär) AUX 2 doppelwirkend AUX 3 doppelwirkend (optional)	lt/min (bar)	85 (200) 65/90 (280) 45 (280)

LEISTUNGSMERKMALE

Max. Grabtiefe mit Standardausleger (verlängerter Ausleger)	mm	3.850 (4.100)
Max. Ausladehöhe mit Standardausleger (verlängerter Ausleger)	mm	5.280 (5.510)
Brechkraft am Löffel (Standardausleger) ISO 6015	daN	5.300
Brechkraft am Ausleger (Standardausleger) ISO 6015	daN	3.300 (3.000)
Zugkraft	daN	6.500
Spezifischer Bodendruck	kg/cm ²	0,36
Max. überwindbare Steigung	60% - 30°	

ABMESSUNGEN

Maximale Breite	mm	1.980
Gesamthöhe	mm	2.620
Hinterer Drehradius	mm	1.100
Länge des Auslegers std (optional)	mm	1.650 (1.900)
Kettenbreite	mm	400
Anzahl Rollen (pro Seite)	n°	5/1

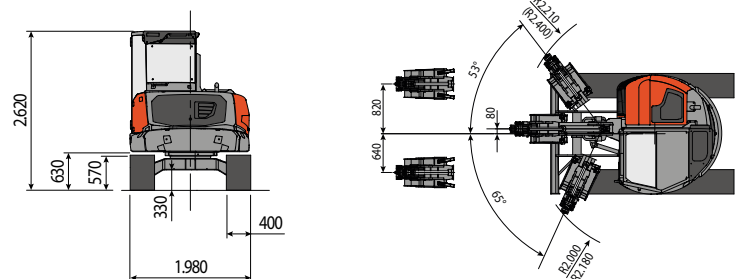
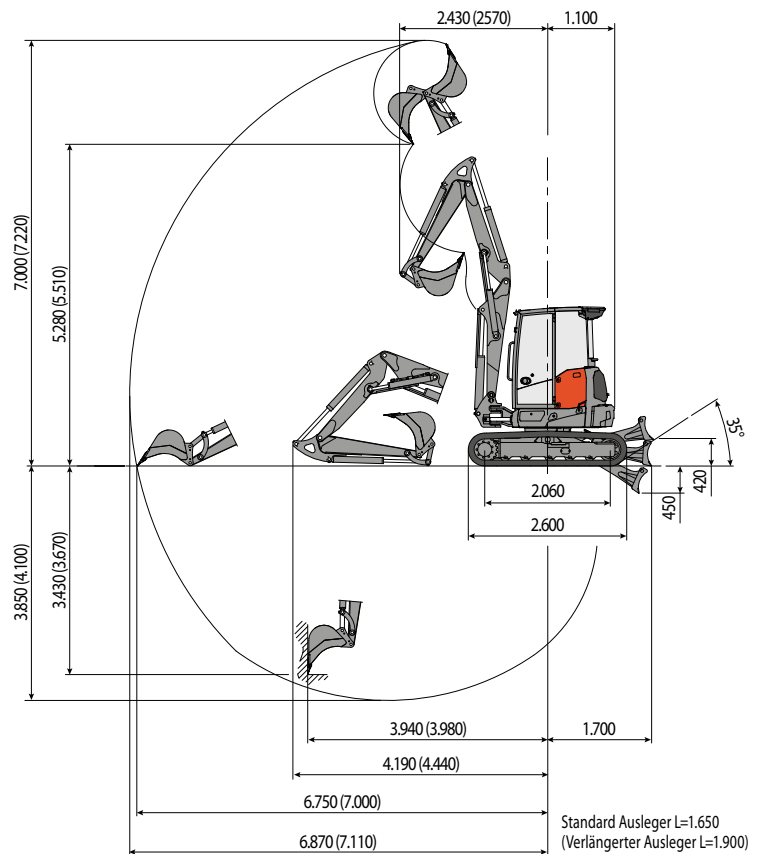
FÜLLMENGEN

Dieseltank	lt	85
Hydrauliköltank	lt	60
Fassungsvermögen Hydrauliksystem	lt	80
Fassungsvermögen Kühlsystem	lt	12
Motoröl	lt	10,2

STEUERUNGEN

Hauptarm, Löffelstiel, Löffel und Oberwagen Drehung	2 servogesteuerte joysticks
Positionierer Verstellausleger	Elektroproportionaler Kippschalter auf rechtem Joystick
Fahrtrieb (inkl. Gegenlauf)	2 servogesteuerte Hebel
Planierschild	servogesteuerte Hebel
Zusatzhydraulik Haupt-Höher Fluss mit Priorität und mit Haltefunktion AUX 1 (einfach - oder doppelwirkend)	Elektroproportionaler Kippschalter auf rechtem Joystick
Zusatzhydraulik AUX 2 (doppelwirkend)	Elektroproportionaler Kippschalter auf rechtem Joystick
Zusatzhydraulik Niedrigen Fluss AUX 3 (doppelwirkend)	Elektroproportionaler Kippschalter auf linkem Joystick
Schwenkung	Elektroproportionaler Kippschalter auf linkem Joystick

65TR



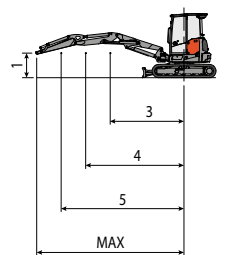
HUBLAST

Öffnung des Arms in Bezug auf Rotationszentrum (m)
Hublast (kg) auf 1,0 m Höhe

	3	4	5	MAX
Frontal mit abgesenktem Planierschild	*2.600	*2.070	*1.690	*1.280
Frontal mit angehobenen Planierschild	2.020	1.240	860	640
Seitlich	1.430	890	610	450

* Zeigt den Grenzwert der Hydrauliklast an.

Hebekraft basierend auf ISO-Norm 10567 und überschreitet nicht mehr als 75% der Kipplast oder 87% der hydraulischen Hebe-Kapazität der Maschine.



 **EUROCOMACH**