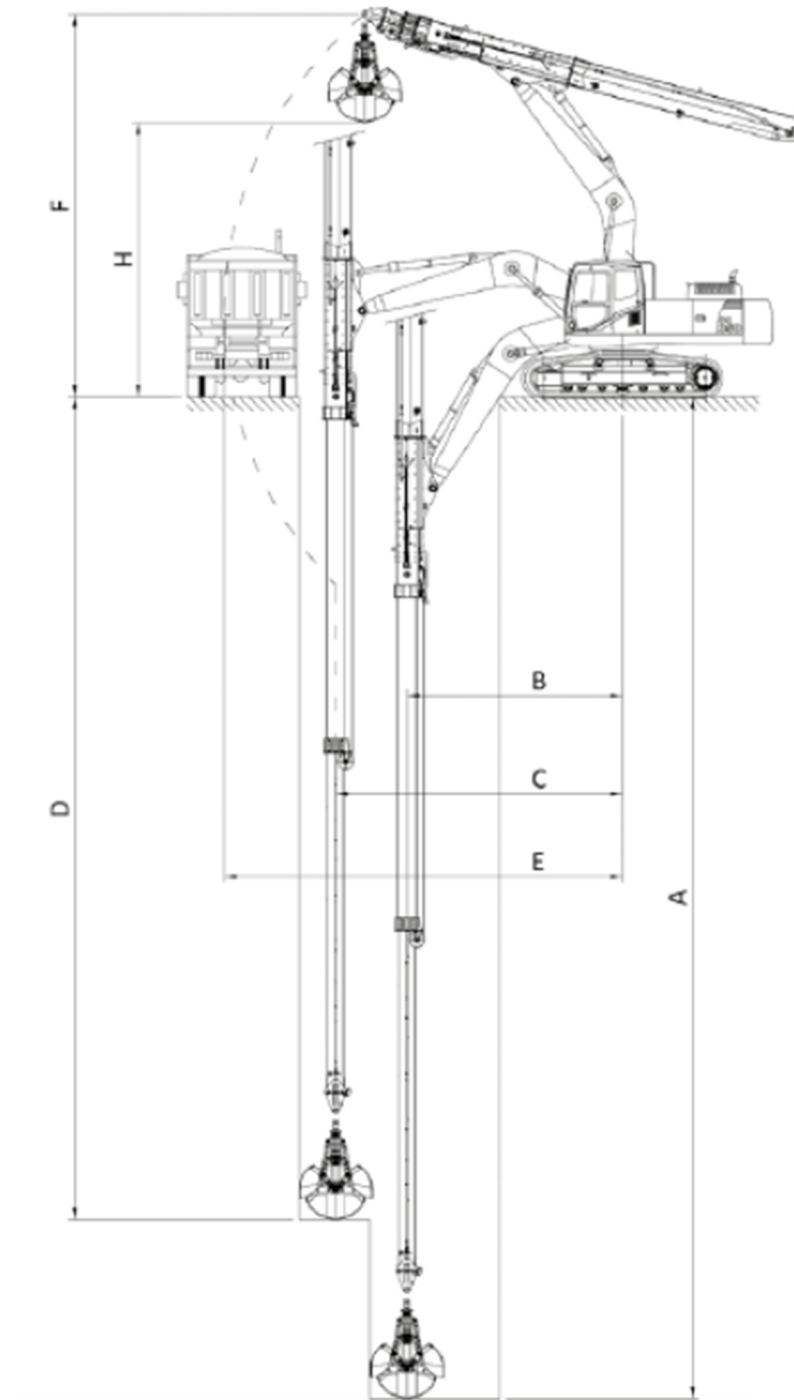
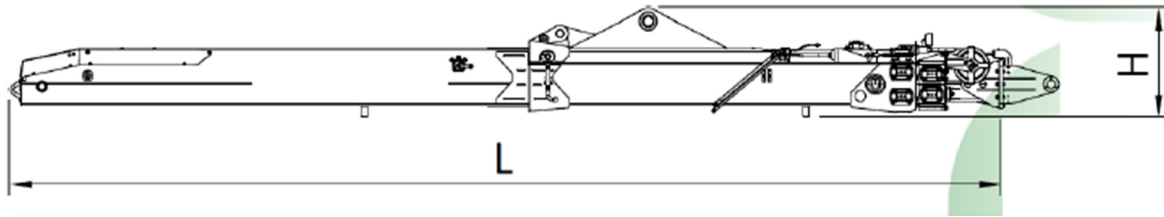


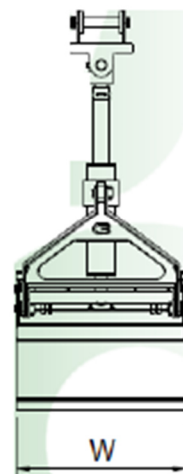
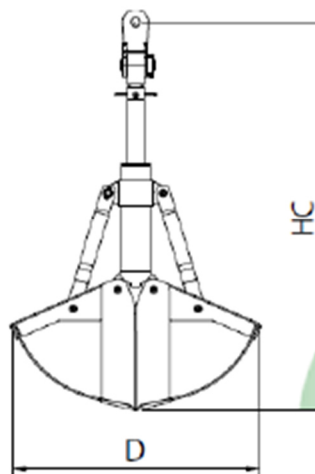
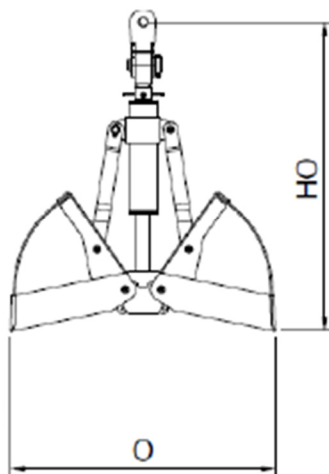
Datenblatt Teleskoparm TA-3038



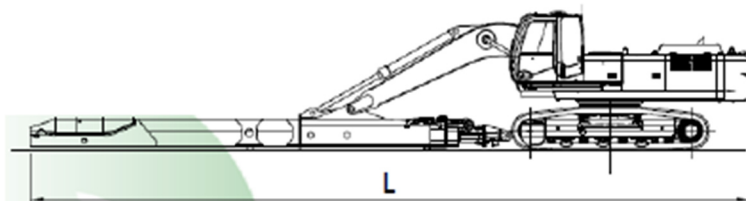
A (mt.)	B (mt.)	C (mt.)	D (mt.)	E (mt.)	F (mt.)	H (mt.)	Model (mt.)	Excavator (ton.)	Gegengewicht	Geschwindigkeit (Sek.)		Zweischalige Schaufel
										Unten	Oben	
30	5.5	7.2	21.5	10	8.3	18.5	TA3038	33-38	Erforderlich	23	15	2650CS



Länge (mm.)	Höhe (mm.)	Breite (mm.)	Stufen	Gewicht Arm (kg.)	Maschine (ton.)	Container Typ
13400	13000	740	3	6500	33-38	45FT



D (mm.)	HC (mm.)	W (mm.)	Anzahl Zähne	Kapazität Schaufel	Gewicht Schaufel
1740	2710	1200	5+4	1300	1530



L (mt.)	Gewicht Maschine (ton.)
18.4	33-38