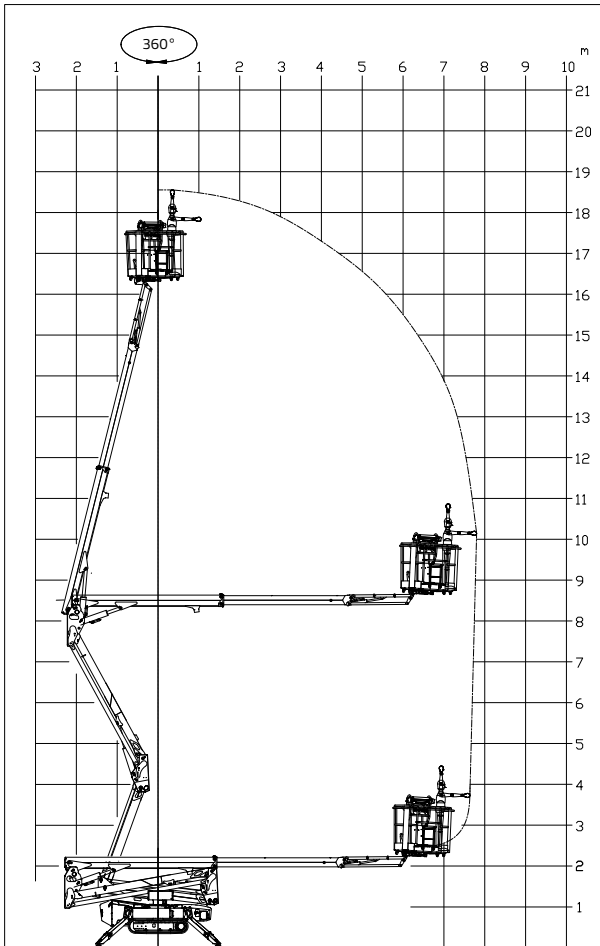
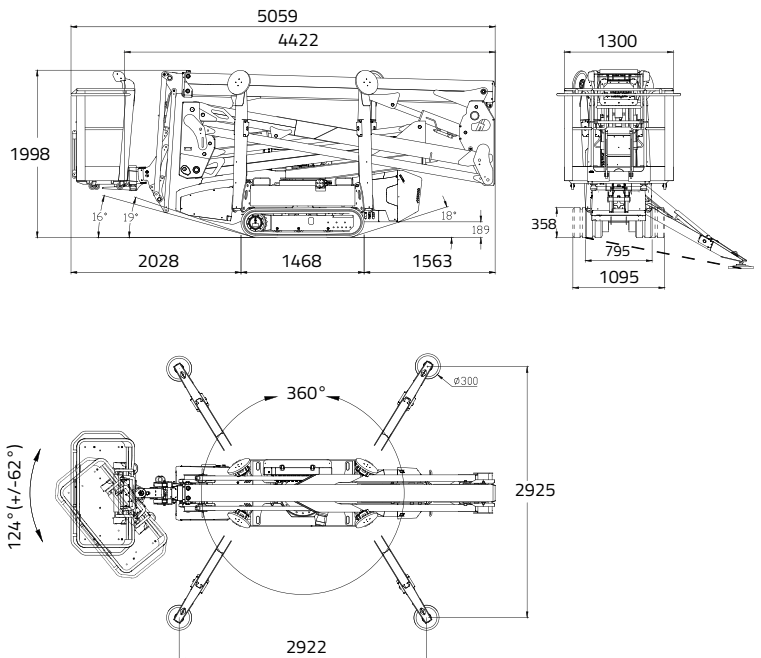


LL18.80



MAX. KORBTRAGLAST 230 KG
(2 Personen 80x2=160 kg + Werkzeugkasten 70 kg)



18,55 m



7,80 m



5,05 m



4,42 m



1,99 m



1.335 x 690 x h. 1.100 mm



124° (+/-62°)



16° / 28,7%



795 - 1095 mm



1795 daN - 2,5 daN/cm²



2922 x 2925 mm



III S – Abstütz- und Einfahrtomatik
serienmässig



Kabelfernbedienung



GPRS-GPS



R.A.H.M.



Elektromotor mit Lithium-Batterien
7,7 kWh



Bi-energy (Dual-Antrieb Diesel und
Lithium-Ionen-Akku)



BENZINMOTOR

Hersteller HONDA
 Modell GX390
 Zylinder und Hubraum
 einzylindrig 389 cm³
 Max. Bruttoleistung
 11,7PS - 8,7 kW @ 3600 U/min
 Elektrischer Anlasser 12 volt

DIESELMOTOR

Hersteller KUBOTA
 Modell Z602
 Zylinder und Hubraum
 zweizylindrig 599 cm³
 Max. Bruttoleistung
 14,5PS - 10,8kW @ 3600 U/min
 Elektrischer Anlasser 12 volt

ELEKTROMOTOR MIT LITHIUM-BATTERIEN

Lithium Akkupack 7,7 kWh
 Batterielader an Bord
 220V 50Hz oder 110V 50Hz
 Arbeitsautonomie 4-5 h
 Ladezeit bei komplett leeren Batterien
 4 h (Schätzwert)
 Ladezeit bis 80% bei komplett leeren Batterie-
 rien 2 h (Schätzwert)

HYDRAULIKPUMPE

Elektromotor Nr. 2 Zahnradpumpen

RAUPENFAHRWERK

Kettenspanner mit Schmierfett
 Stützrollen pro Seite 3 + Schlitten

Fahrgeschwindigkeit mit 3. Geschwindigkeit Auto2speed:

- Benzinmotor 0,4 - 1 - 1,95 km/h
 - Dieselmotor 0,5 - 1,3 - 2,5 km/h
 - Lithium 0,83 - 1,6 km/h

MASCHINENGEWICHT Benzinmotor 2780 kg
 MASCHINENGEWICHT Dieselmotor 2830 kg
 MASCHINENGEWICHT Lithium-ion 2880 kg
 MASCHINENGEWICHT Bi-energy 2990 kg

MAX. WINDGESCHWINDIGKEIT 12,5 m/s