

M 250

M 250, the attention given to the study of shapes and the exclusive line design. The aesthetic and functional harmony in a great technological project.

A solid crane, equipped with advanced technologies, top quality materials and components, to obtain the best overall performance. Built for indoor and outdoor use in limited spaces and hardly accessible buildings.

The dimensions and lightweight, combined to millimetric precision manoeuvrability, allow quick and less invasive operations.

Functionality:

- Continuous boom rotation (as well with jib)
- Boom free from ballast
- Winch rope always ready, as well with Jib
- Extension cylinders inside the jib
- Jib always ready to use
- various positions outriggers and high stroke to stabilize on every ground
- Possibility to narrow the chassis up to 780mm
- Double speed chassis
- Simple to transport, as well with a light trailer, due to the reduced weight.

Power:

- 1250kg load capacity at 10,40 mt. height, with boom in vertical position
- 650 load capacity at 15,90 mt. height, with boom and jib in vertical position

Technologies:

Electric Engine Always Allowed.

3Kw Monophase Electric Engine, 220V Inverter controlled.

Electronic control system.

The integrated control system give to the crane the capabilities of automatically upgrading the load limiting device to the situation determined by the position of each outriggers; permitting the operator to completely work in safety conditions.

No Limits.

Easy to operate, around and over obstacles, thanks to the "ballast free" boom.

Over line Jib. +15° Jib to overtake beyond obstacles.

Jib Ready to Use.

Always "Ready to operate" folded hydraulic jib under the main boom.

BG LIFT is de Minikraan divisie van Brennero Gru, een solide productieonderneming in de hijssector.

BG LIFT is een uiterst proactieve onderneming die sterk gericht is op technologische innovatie en onderscheidend ontwerp.

BG LIFT, A Brennero Gru "Compact Crane" Division, solid Production Reality of the Lifting Branch.

BG LIFT is a leader Brand, Extremely Positive, ambitious and deeply focused on technologic innovation and Peculiar Design.

BG LIFT, Abteilung für "kompakte Kräne" von Brennero Gru, solide Produktgesellschaft im Kran - Sektor.

BG LIFT, ist ein Leader-Brand und extrem Ausschau-haltend für Innovation in der Technologie und Design.

BG LIFT

by Brennero Gru 



M 250

Die **M250**, ein Studie im esclusivem Design in der Form und Linie, ein technologisches Projekt der Estetik, Harmonie, Form und Funktion I.

Kompaktkran ausgestattet mit innovativer Technologie, Komponenten bester Qualität, als Grundsatz bester Performance.

Konstruiert für hohe Anforderungen im internen und externen Bereich, bei geringen Platzbedarf, dank der Dimension und einsparendem Gewicht, sowie exakter Beweglichkeit bis auf dem Millimetergenau, sorgen für schnellen und erfolgreichen Einsatz.

Bedienbarkeit:

- Kontinuierliche Armrotation (auch mit Jib)
- Ballastfreier Arm
- Immer bewaffnetes Schleppwinde Kabel, auch mit Jib installiert
- Ausleger-Zylinder innerhalb des Jib
- Jib einsatzbereit
- Stabilisatoren mit verschiedenen Winkeln und großartiger Exkursion um auf jedem Gelände stabilisieren zu können
- Schrumpfbarer Raupenwagen bis 780 mm
- Doppelgeschwindigkeitswagen
- Transportfähig mit leichtem Trolley Dank seines geringen Eigengewicht.

Leistung:

- 1250 kg Last zu einer Höhe von 10,40 m, mit vertikalem Arm
- 650 Kg Last zu einer Höhe von 15,90 m, mit vertikalem Arm und Jib

Technologien:

Elektromotor immer erlaubt

3Kw Elektromotor mit 220V Frequenzumrichter.

Elektronisches Steuerungssystem

Das integrierte Steuerungssystem ermöglicht dem Kran, den Lastbegrenzer automatisch auf die Situation einzustellen, die durch die Position jedes Stabilisators bestimmt wird. Dies erlaubt dem Bediener immer in Sicherheit Konditionen zu arbeiten.

Keine Grenzen

Endlose Drehung ohne Raumbedarf Dank dem Belastfreier Arm.

Over Line Jib

Jib bei + 15 °, um Hindernisse zu überwinden.

Jib einsatzbereit

Jib geschlossen unter dem Haupt Arm immer betriebsbereit.

Brennero Gru Srl

Via Lionello Fiumi, 22
37010 Cavaion Veronese (VR) Italy
Phone: +39 045 6260100
e-mail: info@bglift.com


www.bglift.com

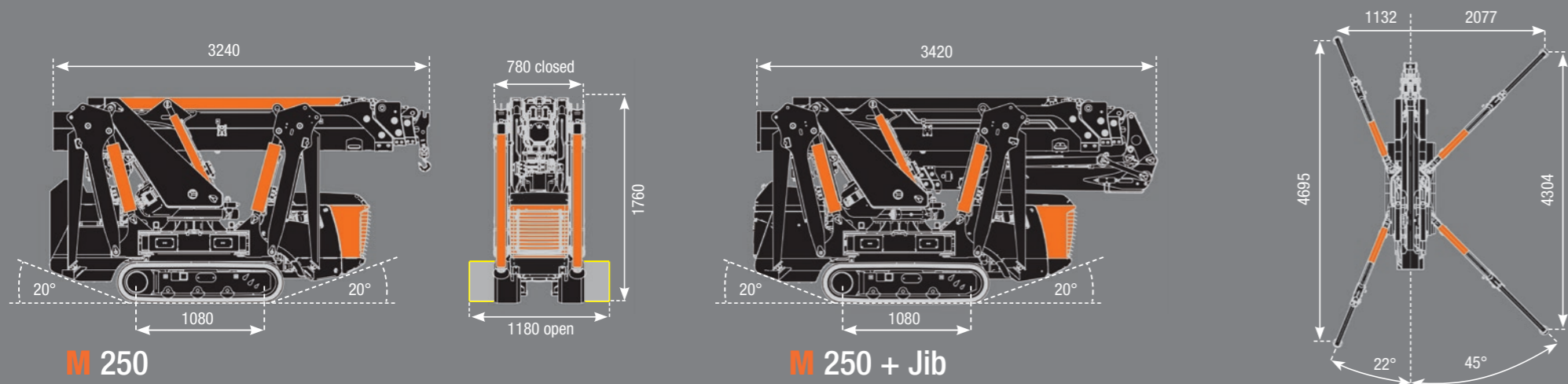
M 250

HIJSKRAAN OP RUPSEN
COMPACT CRAWLER CRANE
KOMPAKTKRAN AUF ROLLSCHIENEN



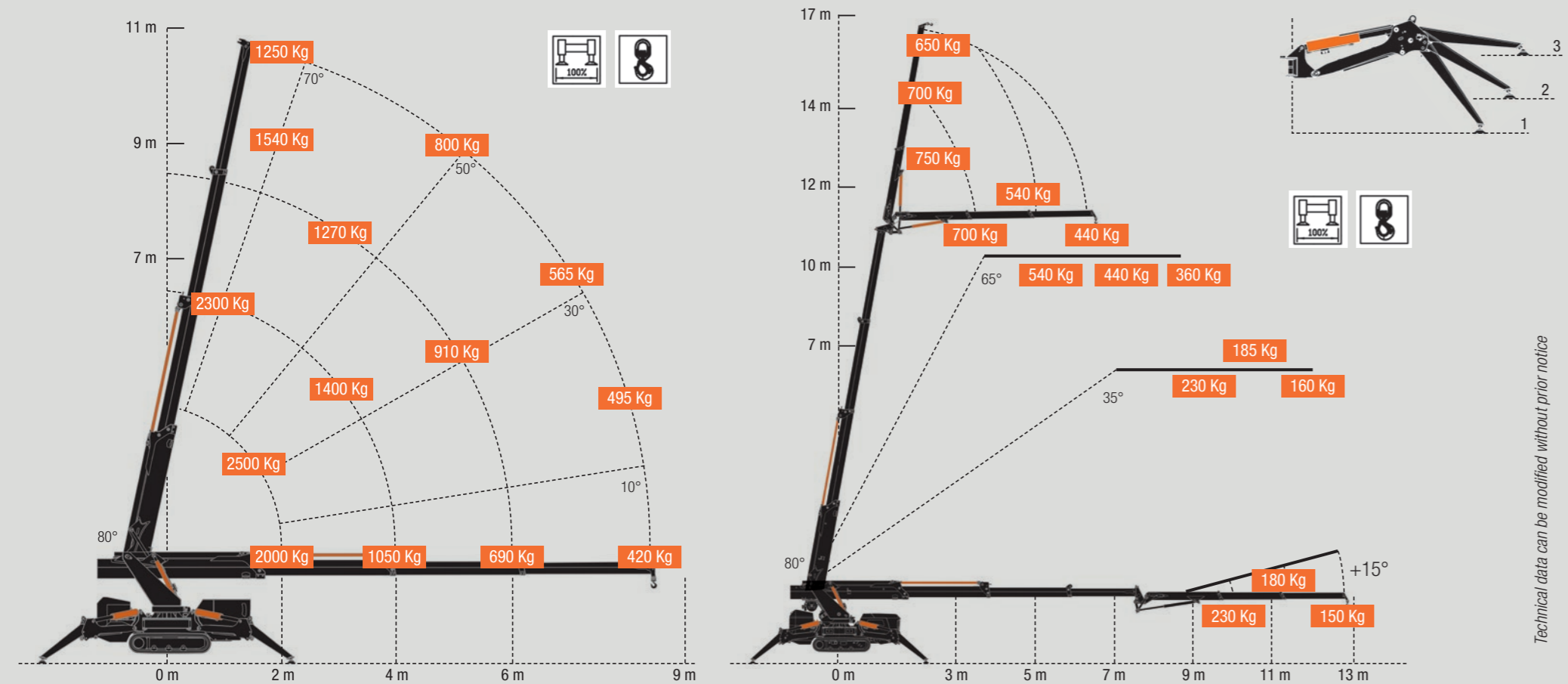
BG LIFT

by Brennero Gru 



M 250

M 250 + Jib



Technical data can be modified without prior notice



TECHNISCHE SPECIFICATIES / TECHNICAL SPECIFICATIONS / TECHNISCHE MERKMALE

	Maximale last Max capacity Traglast	2500 Kg / 1,5 m
	Maximaal werkbereik Max outreach Maximaler Arbeitsradius	8,43 m
	Maximaal werkbereik hydraulische jib Max outreach with Jib (optional) Maximaler Arbeitsradius mit hydraulischem Jib (optional)	12,85 m
	Maximale hijshoogte Max hook height Maximale Höhe des Armes	10,40 m
	Maximaal hijshoogte met hydraulische jib Max hook height with Jib (optional) Maximale Höhe des Armes mit hydraulischem Jib (optional)	15,90 m
	Zwenkbereik –Zwenksnelheid Slewing angle-speed Schwenkbereich - Fahrgeschwindigkeit	Eindeloos 1,5 omw/min Continuous / 1,5 rpm Endlos / 1,5 rpm
	Hydraulische lier (optioneel) Winch (optional) Seilwinde (optional)	Hijslast enkeldraads / First layer pull / Traglast 1-strangig Kabellengte / Rope lenght / Seillänge Liersnelheid enkeldraads/ Speed in direct pull/ Geschwindigkeit bei 1-Strang-Betrieb
	Draadloze afstandsbediening Radio remote control Fernsteuerung	Sanreco Can-Bus + Dispalpy
	Lastmomentbegrenzer Stability control Lastmomentbegrenzer	Elektronisch computergestuurd Electronic computergesteuert

	Afstempeling Stability system Abstützung	24 verschillende posities 24 different position 24 verschiedene Position	Max 4155x4300
	Gewichten Weights Gewichte	Standaard kraan / Standard crane / Standard krane Jib Elektromotor / Electric motor / Electromotor Hydraulische lier / Winch / Seilwinde	2250 Kg 210 Kg 40 Kg 65 Kg
	Rupsaandrijving Crawler Crane Traction Antrieb des Raupenkrans	Aandrijving / Trasmission / Antrieb Hydraulische opbrengst / Scope / Zulässige Traglast Druk / Pressure / Druck Rijsnelheid / Speed / Fahrgeschwindigkeit Max. Hellingshoek / Max slope degree / Max. überwindbare Steigung Gronddruk / Max pressure on the ground / Bodendruck	Planetaire vertering / Moto-reducer/ Planetengetriebe 50 l/min 170 bar 0 - 2 Km / h 25° 0,47 Kg / cm ²
	Motore diesel Diesel Engine Diesel Motor	Merk / Brand / Marke Model / Model / Typ Vermogen / Max power / Max Leistung Koppel / Max torque / Maximale Drehmoment Inhoud brandstoftank / Tank capacity / Tankinhalt	Yanmar 3TNV70 16.3 kw / 22.2 Hp 48 Nm 13 l

OPTIES / OPTIONAL

- Hydraulische 900 kg. lier.
- Verstelbaar 30 graden deel
- 3-voudige inschering max 2.700kg
- 2 persoons werkbak
- Werklampen
- Hydraulische jib 15 graden negatief
- Elektromotor 2,2 kW/230 volt
- enkefasig met inverter
- Non Marking rupsen
- Afstempelpaten
- Biologisch afbreekbare hydraulische olie.
- 900 Kg hydraulic winch
- Lowered hook connections
- Third line pull pulleys
- Plates for outriggers
- Working lights
- Hydraulic Jib with opening up to 195°
- Three phases electric engine 2,2 Kw/220 V
- No marking rubber pads
- Two man capacity baskets
- Green oil
- Hydraulische Seilwinde Traglast max. 900 Kg
- Fixhaken mit Schwanenhals
- 3-fach gesicherte Hakenflasche für 2.500kg
- Arbeitskorb für Personen
- Arbeitsscheinwerfer
- Hydraulischer Jib mit 195° Knickradius, überstreckbar
- 220V Einphasen-Elektromotor mit Inverter
- Non-Marking Gummiketten
- Plattformen für Stabilisatoren
- Biologisch abbaubares Hydrauliköl

STANDAARD UITVOERING / STANDARD EQUIPMENT

- Radiografische afstandsbediening met display voor alle functies (rijden, stempelen en kranen)
- Eindeloos zwenken
- Voorbereiding voor lier
- Voorbereiding voor jib
- Stempelhoekbewaking
- Automatisch waterpas afstempeling
- 2 snelheden rijden
- Diesel motor toerental regelbaar op afstandsbediening
- Hijsgen voor het opnemen van de kraan
- Elektronische lastmomentbeveiliging
- Autodiagnose
- Kraan zwart RAL 9005
- Cilinders in oranje
- Overeenkomstig EN 13.000 norm.
- Radio remote control with display for crawler, chassis and crane function.
- Continuous rotation
- Predisposition for winch Installation
- Predisposition for Jib Installation
- Outrigger with different stability position
- Automatic stabilization
- Two Speed Crawler Translation
- Engine Rpm increment
- N° 4 Lifting Connections
- Electronic Limiting Device
- Auto diagnostic
- Crane Color Black RAL 9005
- Cylinders color orange
- According To EN13000
- Fernbediening mit Display für alle Funktionen des Rahmens (Fahrwerk), Stabilisatoren und Kran
- ungeschänkte Rotation
- Vorbereitung für Winde
- Vorbereitung für JIB
- Multi-Positions- Abstützung
- Automatische Abstützung
- zweistufige Geschwindigkeit der Gleiträder
- Beschleuniger für Drehzahl
- 4 Befestigungspunkte für das Heben der Lasten
- Elektronische Abregelung bei Überlastung
- Auto-Diagnose
- Farben des Krans Schwarz RAL 9005
- Farben der Zylinder Orange
- Übereinstimmung mit der Norm EN 13000.

M 250. De studie van vorm en ontwerp van de lijnen. De esthetisch-functionele harmonie van een geweldig technologisch project, Compacte kraan, uitgerust met innovatieve technologieën, componenten en hoogwaardige materialen om de beste prestaties te verkrijgen. Ontworpen voor zowel binnen- als buitengebruik. Ideaal voor gebruik bij moeilijk bereikbare plaatsen en beperkte ruimtes. De compacte afmetingen en het lage gewicht van de kraan gecombineerd met de bijzonder fijnegevoelige bediening maken het uitvoeren van gecompliceerde taken mogelijk.

Praktisch:

- Eindeloos zwenken (ook met jib)
- Kraanarm zonder ballast
- Lierkabel kan gemonteerd blijven ook met jib
- Uitschuifcilinder gemonteerd in de jib, geen kettingen toegepast
- Jib hoeft niet gedemonteerd te worden bij het invouwen
- De stempelpoten met variabele afstempelmogelijkheden maken het gebruik mogelijk in beperkte ruimtes
- Rupsen hydraulisch in breedte verstelbaar, 780 mm smal.
- Rupsrijwerk met 2 snelheden
- Te vervoeren op aanhangwagen vanwege het lage eigengewicht.

Hefvermogen:

- 1.250 kg. op 10,40 m hoogte bij verticale kraanarm
- 650 kg. op 15,90 m hoogte bij verticale kraanarm en jib

Technologie:

Elektrisch voor binnengebruik.

230 Volt Inverter Elektromotor 3 kW.

Electronisch controle systeem.

Met het geïntegreerde controlesysteem past de kraan de lastbegrenzer automatisch aan dit in combinatie met de positie van de stempels. Dit geeft extra veiligheid voor de bedienaar.

Geen begrenzing.

Eindeloos roteren kraanarm heeft geen uitstekende ballast.

Jib door horizontaal.

De jib kan 15° door negatief om onder een overstek te kunnen werken.

Jib klaar voor gebruik.

De jib kan invouwen onder de hoofdarm, hoeft niet gedemonteerd te worden.



Technical data can be modified without prior notice