

ZAXIS-7-sarja

HITACHI

Reliable solutions

ZAXIS250/300/350



HYDRAULINEN KAIVUKONE

Mallikoodi: ZX250LC-7 / ZX250LCN-7
Moottoriteho: 140 kW (ISO14396)
Työpaino: 26 400 – 28 300 kg
Kauha, ISO-standardi: 0,80 – 1,40 m³

Mallikoodi: ZX300LC-7 / ZX300LCN-7
Moottoriteho: 197 kW (ISO14396)
Työpaino: 30 400 – 32 200 kg
Kauha, ISO-standardi: 1,00 – 1,62 m³

Mallikoodi: ZX350LC-7 / ZX350LCN-7
Moottoriteho: 210 kW (ISO14396)
Työpaino: 35 200 – 37 500 kg
Kauha, ISO-standardi: 1,15 – 1,86 m³

MOOTTORI

ZX250LC / ZX250LCN

Malli	Isuzu 4HK1X
Tyyppi	4-tahtinen vesijäähdytetty, yhteispainesuoraruiskutus
Moottorin ilmanotto	Muuttuvageometrinen turboahdin, väljäähdytin ja jäähdytetty EGR
Pakokaasujen jälkikäsitely	DOC+CSF+SCR -järjestelmä
Sylinterien lukumäärä ...	4
Nimellisteho	
ISO 14396	140 kW / 2000 min ⁻¹
ISO 9249, netto	132 kW / 2 000 min ⁻¹
SAE J1349, netto	132 kW / 2 000 min ⁻¹
Suurin vääntömomentti ...	676 Nm / 1 800 min ⁻¹
Iskutilavuus	5,193 L
Syl. halkaisija x iskunpituus	115 mm x 125 mm
Akut	2 x 12 V / 120 Ah

ZX300LC / ZX300LCN

Malli	Isuzu 6HK1X
Tyyppi	4-tahtinen vesijäähdytetty, yhteispainesuoraruiskutus
Moottorin ilmanotto	Muuttuvageometrinen turboahdin, väljäähdytin ja jäähdytetty EGR
Pakokaasujen jälkikäsitely	DOC+CSF+SCR -järjestelmä
Sylinterien lukumäärä ...	6
Nimellisteho	
ISO 14396	197 kW / 1 900 min ⁻¹
ISO 9249, netto	186 kW / 1 900 min ⁻¹
SAE J1349, netto	186 kW / 1 900 min ⁻¹
Suurin vääntömomentti ...	1 050 Nm / 1 500 min ⁻¹
Iskutilavuus	7,790 L
Syl. halkaisija x iskunpituus	115 mm x 125 mm
Akut	2 x 12 V / 128 Ah

ZX350LC / ZX350LCN

Malli	Isuzu 6HK1X
Tyyppi	4-tahtinen vesijäähdytetty, yhteispainesuoraruiskutus
Moottorin ilmanotto	Muuttuvageometrinen turboahdin, väljäähdytin ja jäähdytetty EGR
Pakokaasujen jälkikäsitely	DOC+CSF+SCR -järjestelmä
Sylinterien lukumäärä ...	6
Nimellisteho	
ISO 14396	210 kW / 1 900 min ⁻¹
ISO 9249, netto	202 kW / 1 900 min ⁻¹
SAE J1349, netto	202 kW / 1 900 min ⁻¹
Suurin vääntömomentti ...	1 080 Nm / 1 500 min ⁻¹
Iskutilavuus	7,790 L
Syl. halkaisija x iskunpituus	115 mm x 125 mm
Akut	2 x 12 V / 128 Ah

HYDRAULIJÄRJESTELMÄ

Hydraulipumput

Pääpumput	3 säätyvätilavuuksista aksiaalimäntäpumpppua
Maksimiöljyvirta	ZX250LC / ZX250LCN 2 x 224 L/min 1 x 194 L/min
	ZX300LC / ZX300LCN 2 x 236 L/min 1 x 210 L/min
	ZX350LC / ZX350LCN 2 x 288 L/min 1 x 260 L/min
Esiohjauspumppu	1 hammaspyöräpumppu
Maksimiöljyvirta	ZX250LC / ZX250LCN 35,5 L/min
	ZX300LC / ZX300LCN 34,7 L/min
	ZX350LC / ZX350LCN 36,8 L/min

Hydraulimoottorit

Ajo	2 säätyvätilavuuksista aksiaalimäntämoottoria
Kääntö	1 aksiaalimäntämoottori

Ylipaineventtiilin asetukset

Työlaitepiiri	34,3 MPa
Käännön piiri	32,4 MPa
Ajon piiri	34,3 MPa
Esiohjauspiiri	3,9 MPa
Power Boost	38,0 MPa

Hydraulisyylinterit

ZX250LC / ZX250LCN

	Määrä	Halkaisija	Männänvarren halkaisija
Puomi	2	125 mm	90 mm
Varsi	1	140 mm	100 mm
Kauha	1	130 mm	90 mm
Taittopuomi ^{*1}	1	150 mm	100 mm

^{*1} : 2-osainen puomi

ZX300LC / ZX300LCN

	Määrä	Halkaisija	Männänvarren halkaisija
Puomi	2	135 mm	95 mm
Varsi	1	150 mm	105 mm
Kauha	1	135 mm	90 mm
Taittopuomi ^{*1}	1	150 mm	100 mm

^{*1} : 2-osainen puomi

ZX350LC / ZX350LCN

	Määrä	Halkaisija	Männänvarren halkaisija
Puomi	2	145 mm	100 mm
Varsi	1	170 mm	115 mm
Kauha	1	140 mm	95 mm
Taittopuomi ^{*1}	1	170 mm	110 mm

^{*1} : 2-osainen puomi

YLÄVAUNU

Kääntyvä runko

Muotonsa hyvin säilyttävä D-palkkirunko.

Kääntökoneisto

Aksiaalimäntämoottori ja öljykylvyssä oleva planeetta-alennusvaihe. Yksirivinen kääntökehä. Käännön jarru on jousikuormitteinen hydraulisella paineella vapautuva levyjarru.

ZX250LC / ZX250LCN

Kääntönopeus 10,7 min⁻¹
Kääntövoima 77,5 kNm

ZX300LC / ZX300LCN

Kääntönopeus 10,3 min⁻¹
Kääntövoima 90,5 kNm

ZX350LC / ZX350LCN

Kääntönopeus 9,7 min⁻¹
Kääntövoima 120 kNm

ALAVAUNU

Telat

Tiivistetyt ja lämpökäsitellyt liitostapit. Hydrauliset telensäätölaitteet ja iskuja vaimentavat iskujouset.

Rullien ja kenkien lukumäärä per puoli

	ZX250LC / ZX250LCN	ZX300LC / ZX300LCN	ZX350LC / ZX350LCN
Ylärullat	2	2	2
Alarullat	9	8	8
Telakengät	51	48	48
Telasuojat	3	3	3

Ajokoneisto

Kumpaakin telaa vetää 2-nopeuksinen aksiaalimäntämoottori. Seisontajarru on jousikuormitteinen hydraulisella paineella vapautuva levyjarru. Automaattivaihteisto: Nopea ja hidas alue.

Ajonopeudet	ZX250LC / ZX250LCN	Nopea alue: 0 – 5,5 km/h Hidas alue: 0 – 3,4 km/h
	ZX300LC / ZX300LCN	Nopea alue: 0 – 5,2 km/h Hidas alue: 0 – 3,1 km/h
	ZX350LC / ZX350LCN	Nopea alue: 0 – 5,0 km/h Hidas alue: 0 – 3,2 km/h

Suurin vetovoima	ZX250LC / ZX250LCN	215 kN
	ZX300LC / ZX300LCN	246 kN
	ZX350LC / ZX350LCN	298 kN

Mäennousukyky 70 % (35 astetta) jatkuva

YMPÄRISTÖ

Moottorin päästöt

EU Stage V

Melutaso

ZX250LC / ZX250LCN

Melutaso ohjaamossa ISO 6396:n mukaan LpA 67 dB(A)
Ulkoinen melutaso ISO 6395:n ja
EU Direktiivin 2000/14/EC mukaisesti LwA 101 dB(A)

ZX300LC / ZX300LCN

Melutaso ohjaamossa ISO 6396:n mukaan LpA 69 dB(A)
Ulkoinen melutaso ISO 6395:n ja
EU Direktiivin 2000/14/EC mukaisesti LwA 103 dB(A)

ZX350LC / ZX350LCN

Melutaso ohjaamossa ISO 6396:n mukaan LpA 71 dB(A)
Ulkoinen melutaso ISO 6395:n ja
EU Direktiivin 2000/14/EC mukaisesti LwA 104 dB(A)

Ilmastointi

Ilmastointijärjestelmässä on fluorattuja kasvihuonekaasuja. Kylmäainetyyppi: HFC-134a, GWP: 1 430, määrä: 0,85 kg, CO₂e: 1,22 t.

TÄYTTÖTILAVUUDET

	ZX250LC / ZX250LCN	ZX300LC / ZX300LCN	ZX350LC / ZX350LCN
Polttoainesäiliö	510,0 L	510,0 L	630,0 L
Moottorin jäähdytysneste	31,0 L	48,0 L	48,0 L
Moottoriöljy	29,0 L	48,0 L	48,0 L
Kääntölaite	9,3 L	12,0 L	15,7 L
Ajomoottorit (kumpikin puoli)	7,8 L	9,4 L	11,0 L
Hydrauliijärjestelmä	294,0 L	294,0 L	340,0 L
Hydrauliöljysäiliö	156,0 L	163,0 L	198,0 L
DEF/AdBlue®-säiliö	70,0 L	70,0 L	70,0 L

PAINOT JA PINTAPAINE

Työpaino ja pintapaine

Puomin tyyppi			ZAXIS 250LC				ZAXIS 250LCN			
Puomin tyyppi			Yksiosainen		2-osainen		Yksiosainen		2-osainen	
Telakengän tyyppi	Telakenkien leveys	Kaivuvarren pituus	kg	kPa	kg	kPa	kg	kPa	kg	kPa
Kolmihaarjainen telakenkä	600 mm	2,96 m	26 500	52,5	27 100	53,7	26 400	52,3	27 000	53,6
	700 mm	2,96 m	26 900	45,7	27 500	46,8	26 800	45,6	27 500	46,6
	800 mm	2,96 m	27 200	40,4	27 800	41,3	27 100	40,3	27 700	41,2
	900 mm	2,96 m	27 700	36,6	28 300	37,4	27 600	36,5	28 300	37,3

Mukaan lukien 1,00 m³:n (ISO-standardi) kauhan paino (850 kg) ja vastapaino (6 200 kg).

Puomin tyyppi			ZAXIS 300LC				ZAXIS 300LCN			
Puomin tyyppi			Yksiosainen		2-osainen		Yksiosainen		2-osainen	
Telakengän tyyppi	Telakenkien leveys	Kaivuvarren pituus	kg	kPa	kg	kPa	kg	kPa	kg	kPa
Kolmihaarjainen telakenkä	600 mm	2,42 m	30 400	56,7	30 900	57,8	30 200	56,5	30 800	57,5
		3,11 m	30 400	56,9	31 000	57,9	30 300	56,6	30 800	57,7
	700 mm	2,42 m	30 700	49,2	31 300	50,2	30 600	49,0	31 200	49,9
		3,11 m	30 800	49,4	31 400	50,3	30 700	49,1	31 200	50,0
	800 mm	2,42 m	31 100	43,6	31 700	44,5	–	–	–	–
		3,11 m	31 200	43,7	31 800	44,6	–	–	–	–
	900 mm	2,42 m	31 500	39,3	32 100	40,0	–	–	–	–
		3,11 m	31 600	39,4	32 200	40,1	–	–	–	–

Mukaan lukien 1,25 m³:n (ISO-standardi) kauhan paino (960 kg) ja vastapaino (5 600 kg).

Puomin tyyppi			ZAXIS 350LC				ZAXIS 350LCN			
Puomin tyyppi			Yksiosainen		2-osainen		Yksiosainen		2-osainen	
Telakengän tyyppi	Telakenkien leveys	Kaivuvarren pituus	kg	kPa	kg	kPa	kg	kPa	kg	kPa
Kolmihaarjainen telakenkä	600 mm	2,67 m	35 300	66,0	36 200	67,7	35 200	65,8	36 200	67,6
		3,20 m	35 400	66,2	36 300	67,9	35 300	66,0	36 200	67,7
	700 mm	2,67 m	35 700	57,2	36 600	58,7	35 600	57,1	36 500	58,5
		3,20 m	35 800	57,3	36 700	58,8	35 700	57,2	36 600	58,7
	800 mm	2,67 m	36 100	50,6	37 000	51,9	–	–	–	–
		3,20 m	36 200	50,7	37 100	52,0	–	–	–	–
	900 mm	2,67 m	36 500	45,4	37 400	46,6	–	–	–	–
		3,20 m	36 500	45,5	37 500	46,7	–	–	–	–

Mukaan lukien 1,40 m³:n (ISO-standardi) kauhan paino (1 170 kg) ja vastapaino (7 600 kg).

PERUSKONEEN PAINO JA KOMPONENTTIEN PAINO

Peruskoneen paino ja kokonaisleveys

Ilman kaivulaitetta, polttoainetta, hydraulioiljyä ja jäähdytysnestettä jne. Sisältää vastapainon.

Telakenkien leveys	ZAXIS 250LC		ZAXIS 250LCN	
	Paino (kg)	Kokonaisleveys (mm)	Paino (kg)	Kokonaisleveys (mm)
600 mm	20 600	3 190	20 500	2 990
700 mm	21 000	3 290	20 900	3 090
800 mm	21 300	3 390	21 200	3 190
900 mm	21 800	3 490	21 700	3 290

Telakenkien leveys	ZAXIS 300LC		ZAXIS 300LCN	
	Paino (kg)	Kokonaisleveys (mm)	Paino (kg)	Kokonaisleveys (mm)
600 mm	23 900	3 190	23 700	2 990
700 mm	24 200	3 290	24 100	3 090
800 mm	24 600	3 390	–	–
900 mm	25 000	3 490	–	–

Telakenkien leveys	ZAXIS 350LC		ZAXIS 350LCN	
	Paino (kg)	Kokonaisleveys (mm)	Paino (kg)	Kokonaisleveys (mm)
600 mm	27 300	3 190	27 200	2 990
700 mm	27 700	3 290	27 600	3 090
800 mm	28 100	3 390	–	–
900 mm	28 400	3 490	–	–

Komponenttien paino

Yksikkö: kg

	ZX250LC / ZX250LCN	ZX300LC / ZX300LCN	ZX350LC / ZX350LCN
	Paino		
Vastapaino	6 200	5 600	7 600
Yksiosainen puomi (sis. varren ja puomin sylinterit)	2 840	3 290	4 070
2-osainen puomi (sis. varren ja puomin sylinterit)	3 480	3 940	5 030
2,96 m varsi (varust. kauhan sylinterillä)	1 370	–	–
Varsi 2,42 m (kauhan sylinteri mukana)	–	1 410	–
Varsi 3,11 m (kauhan sylinteri mukana)	–	1 480	–
Varsi 2,67 m (kauhan sylinteri mukana)	–	–	1 780
Varsi 3,20 m (kauhan sylinteri mukana)	–	–	1 850

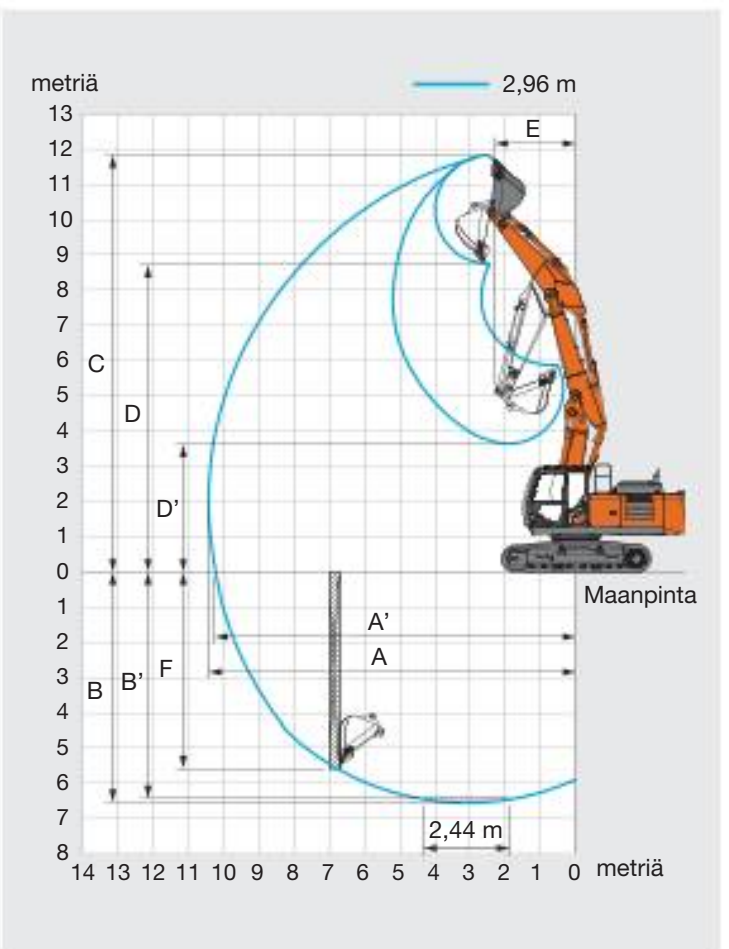
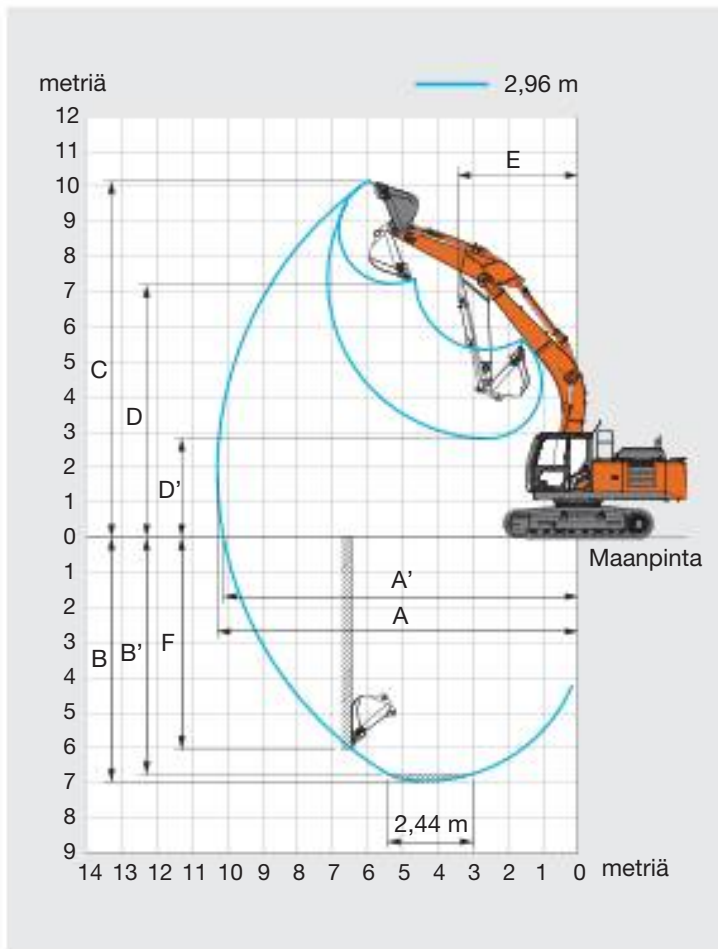
KAUHAN JA KAIVUVARREN KAIVUVOIMA

Yksikkö: kN

Kaivuvarren pituus	ZAXIS 250LC / ZAXIS 250LCN	ZAXIS 300LC / ZAXIS 300LCN		ZAXIS 350LC / ZAXIS 350LCN	
	2,96 m	2,42 m	3,11 m	2,67 m	3,20 m
Kauhan kaivuvoima* ISO	188	202		246	
Kauhan kaivuvoima* SAE : PCSA	163	175		214	
Varren kaivuvoima* ISO	131	182	144	222	185
Varren kaivuvoima* SAE : PCSA	126	174	138	213	177

* Power Boostilla

TYÖLOTTUMAT



Yksikkö: mm

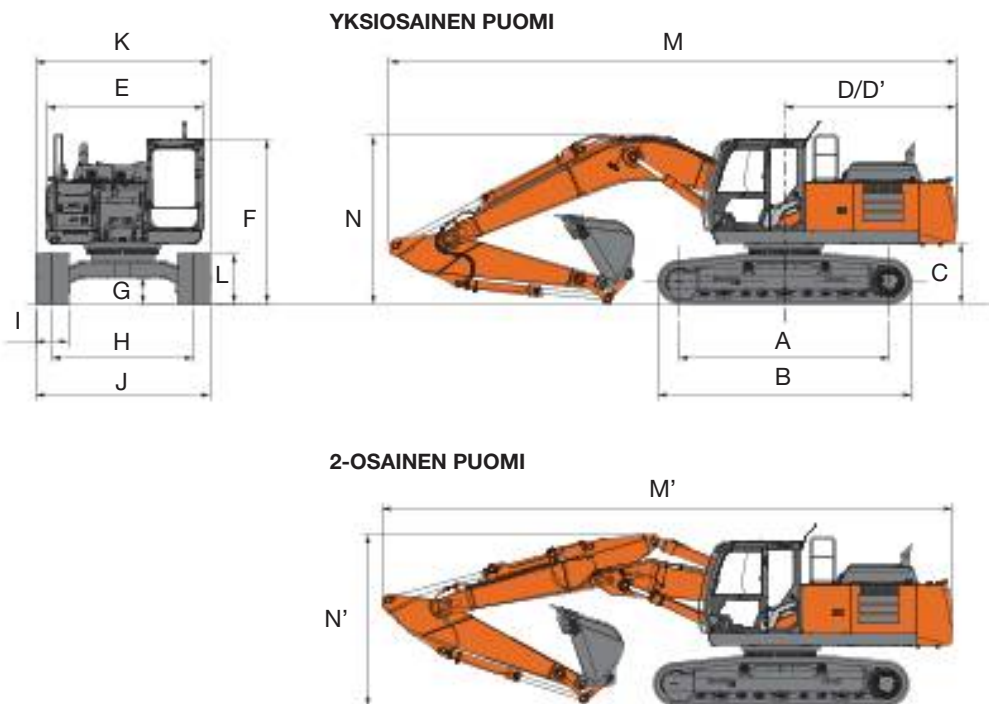
	ZAXIS 250LC / ZAXIS 250LCN	
	Yksiosainen puomi	2-osainen puomi
Kaivuvarren pituus	2,96 m	2,96 m
A Suurin kaivu-ulottuma	10 290	10 430
A' Suurin kaivu-ulottuma (maanpinnan tasossa)	10 110	10 260
B Suurin kaivussyvyys	6 960	6 530
B' Suurin kaivussyvyys 2,44 m:n tasoon	6 750	6 430
C Suurin leikkuukorkeus	10 160	11 840
D Suurin tyhjennyskorkeus	7 200	8 720
D' Pienin tyhjennyskorkeus	2 830	3 630
E Pienin kääntösäde	3 440	2 310
F Suurin pystyseinän kaivussyvyys	6 030	5 580

Ilman telakängän harjaa

TEKNISET TIEDOT

ZX250LC / ZX250LCN

PÄÄMITAT

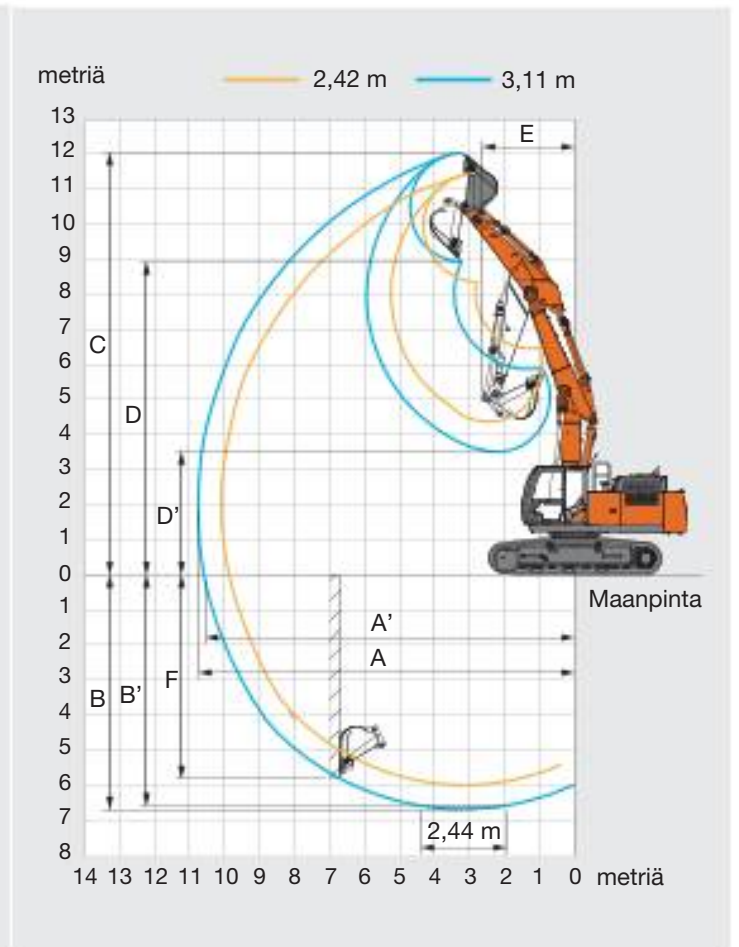
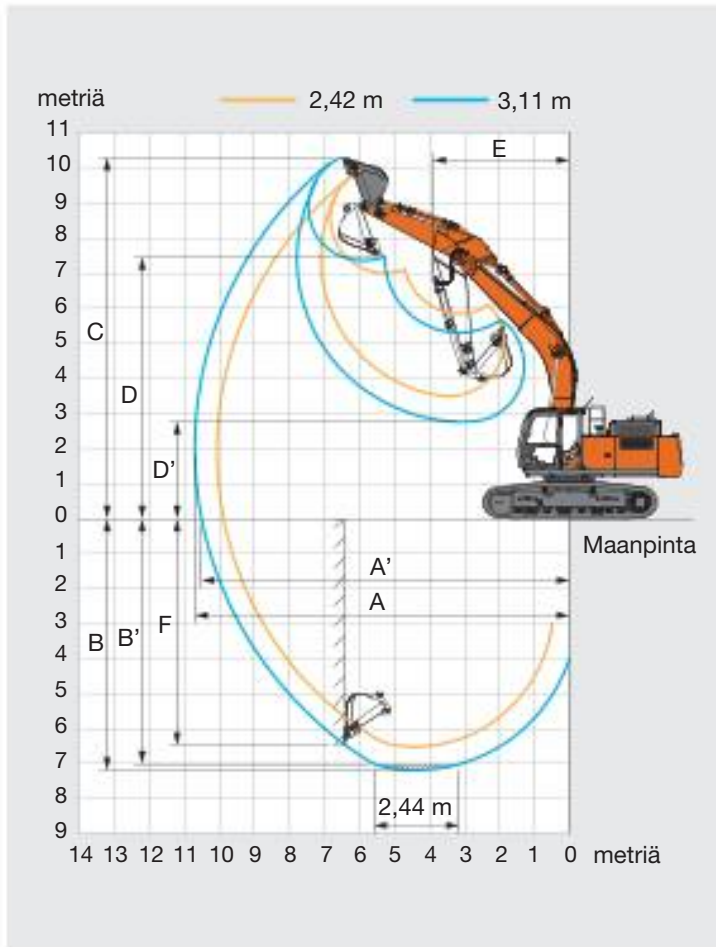


Yksikkö: mm

	ZAXIS 250LC	ZAXIS 250LCN
A Keskiöiden välinen etäisyys	3 850	3 850
B Alavaunun pituus	4 640	4 640
* C Vastapainon maavara	1 050	1 050
D Perän kääntösäde	3 140	3 140
D' Perän pituus	3 140	3 140
E Ylävaunun kokonaisleveys	2 870	2 870
F Ohjaamon kokonaiskorkeus	3 010	3 010
* G Pienin maavara	460	460
H Telan raideleveys	2 590	2 390
I Telakengän leveys	G 600	G 600
J Alavaunun leveys	3 190	2 990
K Kokonaisleveys	3 190	2 990
* L Telan korkeus kolmiharjaisilla telakengillä	920	920
YKSIOSAINEN PUOMI		
M Kokonaispituus		
2,96 m:n varrella	10 350	10 350
N Puomin kokonaiskorkeus		
2,96 m:n varrella	3 110	3 110
2-OSAINEN PUOMI		
M' Kokonaispituus		
2,96 m:n varrella	10 420	10 420
N' Puomin kokonaiskorkeus		
2,96 m:n varrella	3 090	3 090

* Ilman telakengän harjaa G: Kolmiharjainen telakenkä

TYÖLOTTUMAT



Yksikkö: mm

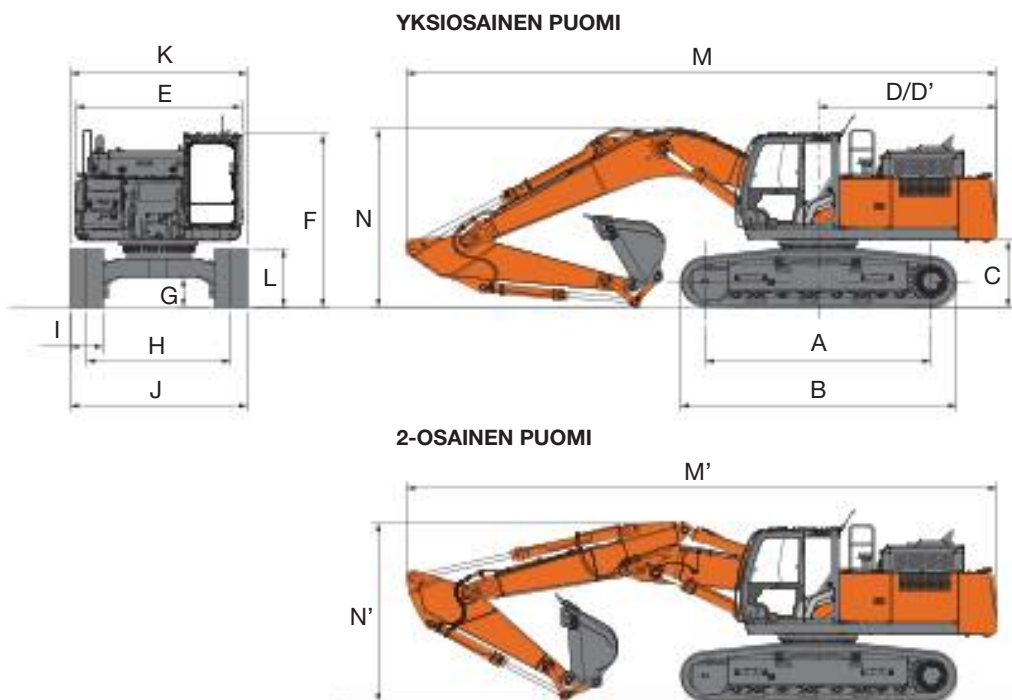
	ZAXIS 300LC / ZAXIS 300LCN		ZAXIS 300LC / ZAXIS 300LCN	
	Yksiosainen puomi		2-osainen puomi	
Kaivuvarren pituus	2,42 m	3,11 m	2,42 m	3,11 m
A Suurin kaivu-ulottuma	10 060	10 710	10 070	10 740
A' Suurin kaivu-ulottuma (maanpinnan tasossa)	9 870	10 520	9 880	10 550
B Suurin kaivussyvyys	6 530	7 220	6 050	6 740
B' Suurin kaivussyvyys 2,44 m:n tasoon	6 310	7 040	5 940	6 640
C Suurin leikkuukorkeus	9 910	10 280	11 450	12 020
D Suurin tyhjennyskorkeus	6 980	7 330	8 340	8 900
D' Pienin tyhjennyskorkeus	3 450	2 740	4 340	3 470
E Pienin kääntösäde	4 060	3 900	2 870	2 630
F Suurin pystyseinän kaivussyvyys	5 650	6 480	5 080	5 820

Ilman telakengän harjaa

TEKNISET TIEDOT

ZX300LC / ZX300LCN

PÄÄMITAT

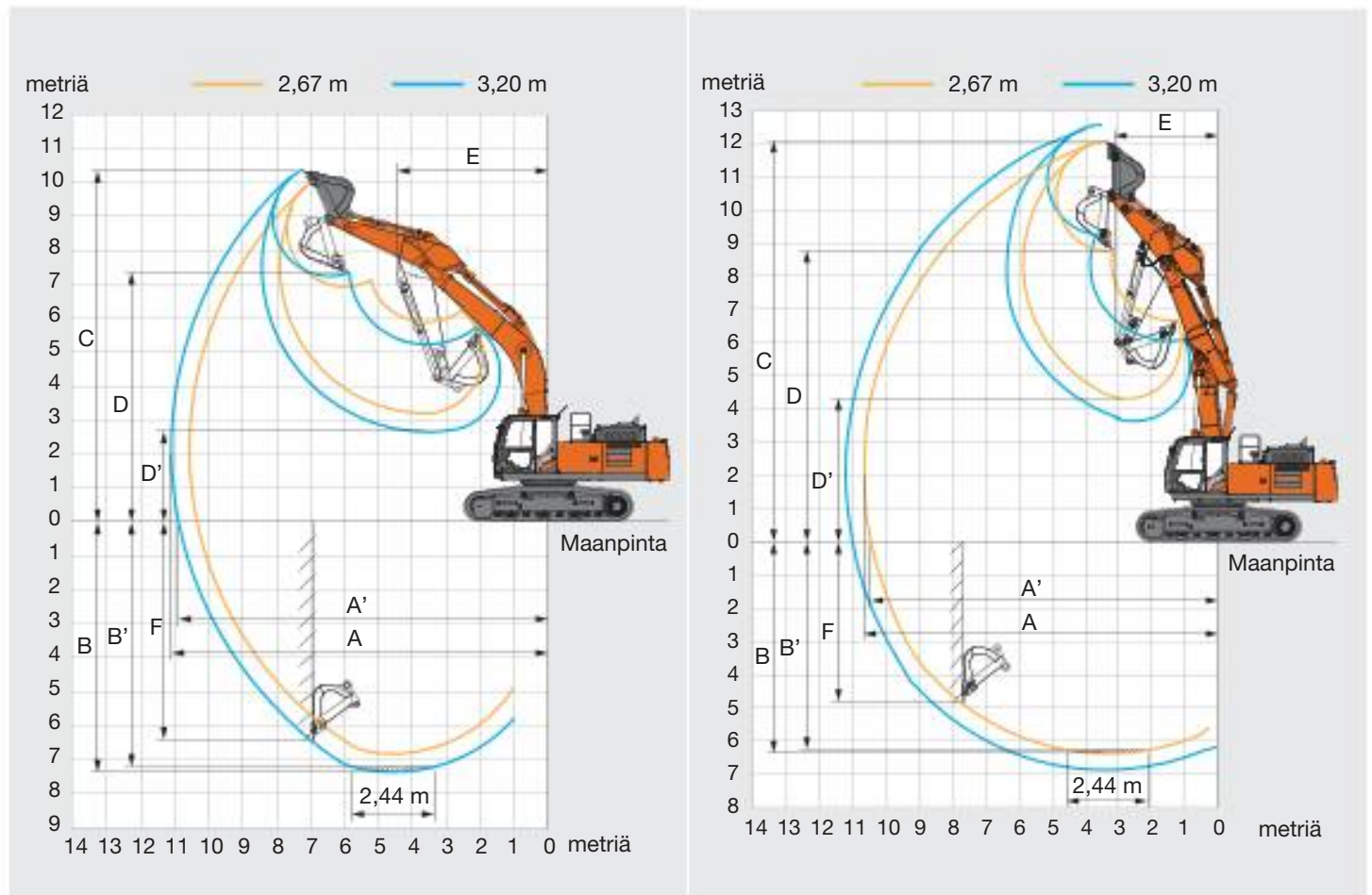


Yksikkö: mm

	ZAXIS 300LC	ZAXIS 300LCN
A Keskiöiden välinen etäisyys	4 050	4 050
B Alavaunun pituus	4 970	4 970
* C Vastapainon maavara	1 130	1 130
D Perän kääntösäde	3 250	3 250
D' Perän pituus	3 210	3 210
E Ylävaunun kokonaisleveys	2 990	2 990
F Ohjaamon kokonaiskorkeus	3 120	3 120
* G Pienin maavara	510	510
H Telan raideleveys	2 590	2 390
I Telakengän leveys	G 600	G 600
J Alavaunun leveys	3 190	2 990
K Kokonaisleveys	3 190	2 990
* L Telan korkeus kolmiharjaisilla telakengillä	1 070	1 070
YKSIOSAINEN PUOMI		
M Kokonaispituus		
Varsi 2,42 m	10 710	10 710
Varsi 3,11 m	10 610	10 610
N Puomin kokonaiskorkeus		
Varsi 2,42 m	3 470	3 470
Varsi 3,11 m	3 240	3 240
2-OSAINEN PUOMI		
M' Kokonaispituus		
Varsi 2,42 m	10 420	10 420
Varsi 3,11 m	10 610	10 610
N' Puomin kokonaiskorkeus		
Varsi 2,42 m	3 220	3 220
Varsi 3,11 m	3 240	3 240

* Ilman telakengän harjaa G: Kolmiharjainen telakenkä

TYÖLOTTUMAT



Yksikkö: mm

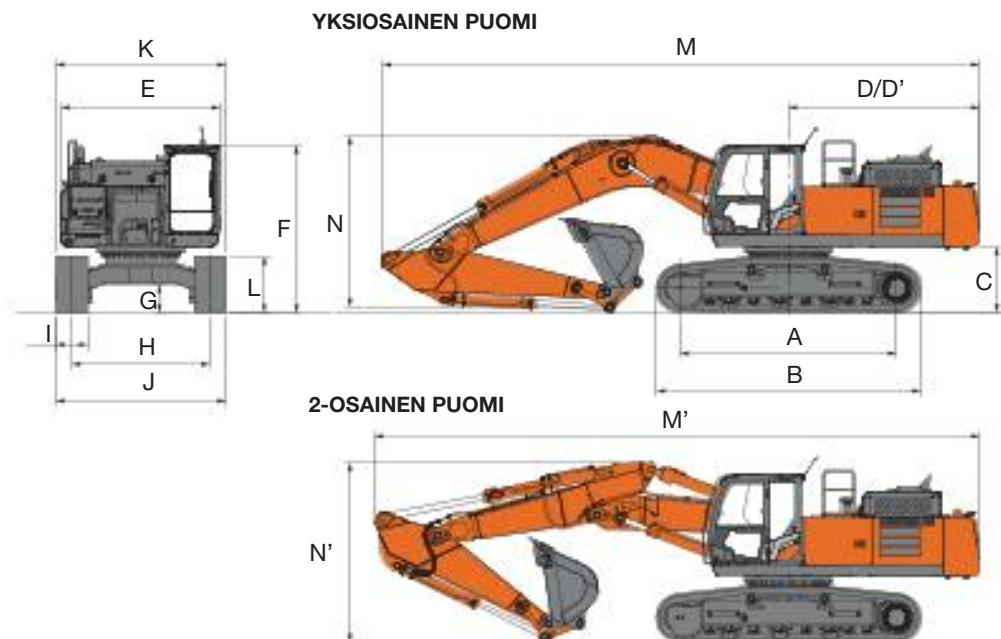
	ZAXIS 350LC / ZAXIS 350LCN		ZAXIS 350LC / ZAXIS 350LCN	
	Yksiosainen puomi		2-osainen puomi	
Kaivuvarren pituus	2,67 m	3,20 m	2,67 m	3,20 m
A Suurin kaivu-ulottuma	10 570	11 100	10 680	11 220
A' Suurin kaivu-ulottuma (maanpinnan tasossa)	10 360	10 890	10 470	11 020
B Suurin kaivussyvyys	6 840	7 380	6 360	6 900
B' Suurin kaivussyvyys 2,44 m:n tasoon	6 640	7 210	6 250	6 800
C Suurin leikkuukorkeus	9 990	10 350	12 060	12 550
D Suurin tyhjennyskorkeus	6 940	7 240	8 750	9 230
D' Pienin tyhjennyskorkeus	3 210	2 680	4 330	3 650
E Pienin kääntösäde	4 610	4 460	3 130	2 910
F Suurin pystyseinän kaivussyvyys	5 510	6 420	5 100	5 790

Ilman telakengän harjaa

TEKNISET TIEDOT

ZX350LC / ZX350LCN

PÄÄMITAT



Yksikkö: mm

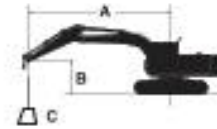
	ZAXIS 350LC	ZAXIS 350LCN
A Keskiöiden välinen etäisyys	4 050	4 050
B Alavaunun pituus	4 970	4 970
* C Vastapainon maavara	1 160	1 160
D Perän kääntösäde	3 600	3 600
D' Perän pituus	3 590	3 590
E Ylävaunun kokonaisleveys	2 990	2 990
F Ohjaamon kokonaiskorkeus	3 150	3 150
* G Pienin maavara	500	500
H Telan raideleveys	2 590	2 390
I Telakengän leveys	G 600	G 600
J Alavaunun leveys	3 190	2 990
K Kokonaisleveys	3 190	2 990
* L Telan korkeus kolmiharjaisilla telakengillä	1 070	1 070
YKSIOSAINEN PUOMI		
M Kokonaispituus		
Varsi 2,67 m	11 350	11 350
Varsi 3,20 m	11 210	11 210
N Puomin kokonaiskorkeus		
Varsi 2,67 m	3 520	3 520
Varsi 3,20 m	3 320	3 320
2-OSAINEN PUOMI		
M' Kokonaispituus		
Varsi 2,67 m	11 330	11 330
Varsi 3,20 m	11 210	11 210
N' Puomin kokonaiskorkeus		
Varsi 2,67 m	3 370	3 370
Varsi 3,20 m	3 320	3 320

* Ilman telakengän harjaa G: Kolmiharjainen telakenkä

NOSTOARVOT

ZX250LC / ZX250LCN

- Huom.: 1. Arvojen perustana ISO 10567.
 2. Koneen kapasiteetti ei ylitä 75 % kippautumiskuormasta koneen seistessä tukevalla, tasaisella alustalla, tai 87 % täydestä hydraulikkapasiteetista.
 3. Kuormapisteen on kauhan ja varren liitostapin keskilinjalla.
 4. *Ilmoittaa hydraulikkapasiteetin rajoittaman kuorman.
 5. 0 m = Maanpinta.



- A: Kuorman säde
 B: Kuormituspisteen korkeus
 C: Koneen kapasiteetti

Koneen kapasiteetti saadaan vähentämällä kytketyn laitteen ja pikakytkennän paino koneen kapasiteetista.

Nostokapasiteetin määrittämiseksi käytä taulukosta kapasiteettiarvoa "Arvot sivuilla tai 360 astetta" ja vähennä siitä kytketyn laitteen ja pikakytkennän paino.

ZAXIS 250LC, YKSIOSAINEN PUOMI

Arvot edessä Arvot sivuilla tai 360 astetta Yksikkö: kg

Olosuhteet	Kuormapisteen korkeus m	Kuorman säde										Maks. ulottumalla		
		1,5 m		3,0 m		4,5 m		6,0 m		7,5 m				metriä
Pääpuomi 6,00 m	6,0							*5 740	*5 740	*4 910	*4 910	*4 370	*4 370	7,67
Kaivuvarsi 2,96 m	4,5					*7 680	*7 680	*6 510	*6 510	*5 970	5 410	*4 380	*4 380	8,32
Vastapaino	3,0					*10 030	*10 030	*7 610	7 270	*6 480	5 240	*4 570	4 210	8,65
6 200 kg	1,5					*12 050	10 380	*8 670	6 920	*7 040	5 060	*4 940	4 070	8,72
	0 (Maanpinta)					*13 000	10 040	*9 390	6 690	7 370	4 930	*5 590	4 150	8,52
	-1,5			*9 360	*9 360	*13 000	9 960	*9 590	6 590	7 320	4 880	6 660	4 470	8,03
	-3,0	*10 870	*10 870	*15 550	*15 550	*12 180	10 050	*9 110	6 630			*7 250	5 210	7,20
	-4,5			*14 090	*14 090	*10 220	*10 220					*7 540	7 060	5,87

ZAXIS 250LCN, YKSIOSAINEN PUOMI

Arvot edessä Arvot sivuilla tai 360 astetta Yksikkö: kg

Olosuhteet	Kuormapisteen korkeus m	Kuorman säde										Maks. ulottumalla		
		1,5 m		3,0 m		4,5 m		6,0 m		7,5 m				metriä
Pääpuomi 6,00 m	6,0							*5 740	*5 740	*4 910	*4 910	*4 370	*4 370	7,67
Kaivuvarsi 2,96 m	4,5					*7 680	*7 680	*6 510	*6 510	*5 970	5 000	*4 380	4 230	8,32
Vastapaino	3,0					*10 030	*10 030	*7 610	6 690	*6 480	4 830	*4 570	3 880	8,65
6 200 kg	1,5					*12 050	9 440	*8 670	6 350	*7 040	4 660	*4 940	3 750	8,72
	0 (Maanpinta)					*13 000	9 110	*9 390	6 130	7 350	4 530	*5 590	3 810	8,52
	-1,5			*9 360	*9 360	*13 000	9 030	*9 590	6 030	7 300	4 480	6 640	4 110	8,03
	-3,0	*10 870	*10 870	*15 550	*15 550	*12 180	9 120	*9 110	6 070			*7 250	4 790	7,20
	-4,5			*14 090	*14 090	*10 220	9 370					*7 540	6 480	5,87

ZAXIS 250LC, 2-OSAINEN PUOMI

Arvot edessä Arvot sivuilla tai 360 astetta Yksikkö: kg

Olosuhteet	Kuormapisteen korkeus m	Kuorman säde										Maks. ulottumalla		
		1,5 m		3,0 m		4,5 m		6,0 m		7,5 m				metriä
2-osainen puomi	9,0					*7 130	*7 130					*6 110	*6 110	5,17
Kaivuvarsi 2,96 m	7,5					*6 870	*6 870	*5 960	*5 960			*5 150	*5 150	6,81
Vastapaino 6 200 kg	6,0			*5 650	*5 650	*7 230	*7 230	*6 000	*6 000	*5 110	*5 110	*4 530	*4 530	7,84
	4,5			*13 730	*13 730	*8 590	*8 590	*6 440	*6 440	*5 250	*5 250	*4 240	*4 240	8,47
	3,0	*13 650	*13 650	*16 160	*16 160	*11 360	11 170	*7 270	*7 270	*5 570	5 350	*4 150	4 040	8,80
	1,5			*17 400	*17 400	*13 030	*11 000	*8 450	*7 500	*6 030	5 240	*4 220	3 920	8,87
	0 (Maanpinta)	*10 360	*10 360	*19 550	*19 550	*13 030	10 960	*9 550	7 200	*6 560	5 040	*4 470	4 000	8,67
	-1,5	*15 020	*15 020	*20 600	20 550	*13 150	10 540	*9 630	6 880	*7 040	4 890	*4 970	4 320	8,19
	-3,0	*20 060	*20 060	*20 310	*20 310	*13 140	10 370	*8 970	6 700			*4 910	*4 910	7,37
	-4,5	*23 580	*23 580	*15 990	*15 990	*9 500	*9 500					*6 480	*6 480	5,39

ZAXIS 250LCN, 2-OSAINEN PUOMI

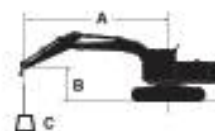
Arvot edessä Arvot sivuilla tai 360 astetta Yksikkö: kg

Olosuhteet	Kuormapisteen korkeus m	Kuorman säde										Maks. ulottumalla		
		1,5 m		3,0 m		4,5 m		6,0 m		7,5 m				metriä
2-osainen puomi	9,0					*7 130	*7 130					*6 110	*6 110	5,17
Kaivuvarsi 2,96 m	7,5					*6 870	*6 870	*5 960	*5 960			*5 150	*5 150	6,81
Vastapaino 6 200 kg	6,0			*5 650	*5 650	*7 230	*7 230	*6 000	*6 000	*5 110	5 090	*4 530	*4 530	7,84
	4,5			*13 730	*13 730	*8 590	*8 590	*6 440	*6 440	*5 250	5 090	*4 240	4 040	8,47
	3,0	*13 650	*13 650	*16 160	*16 160	*11 360	10 390	*7 270	*6 880	*5 570	*5 000	*4 150	3 720	8,80
	1,5			*17 400	*17 400	*13 030	*10 130	*8 450	6 970	*6 030	4 830	*4 220	3 600	8,87
	0 (Maanpinta)	*10 360	*10 360	*19 550	18 740	*13 030	9 990	*9 550	6 620	*6 560	4 630	*4 470	3 670	8,67
	-1,5	*15 020	*15 020	*20 600	18 170	*13 150	9 580	*9 630	6 310	*7 040	4 490	*4 970	3 960	8,19
	-3,0	*20 060	*20 060	*20 310	18 100	*13 140	9 420	*8 970	6 130			*4 910	4 620	7,37
	-4,5	*23 580	*23 580	*15 990	*15 990	*9 500	9 400					*6 480	*6 480	5,39

NOSTOARVOT

ZX300LC / ZX300LCN

- Huom.: 1. Arvojen perustana ISO 10567.
 2. Koneen kapasiteetti ei ylitä 75 % kippautumiskuormasta koneen seistessä tukevalla, tasaisella alustalla, tai 87 % täydestä hydraulikapasiteetista.
 3. Kuormapiste on kauhan ja varren liitostapin keskilinjalla.
 4. *Ilmoittaa hydraulikapasiteetin rajoittaman kuorman.
 5. 0 m = Maanpinta.



- A: Kuorman säde
 B: Kuormituspisteen korkeus
 C: Koneen kapasiteetti

Koneen kapasiteetti saadaan vähentämällä kytketyn laitteen ja pikakytkennän paino koneen kapasiteetista.

Nostokapasiteetin määrittämiseksi käytä taulukosta kapasiteettiä "Arvot sivuilla tai 360 astetta" ja vähennä siitä kytketyn laitteen ja pikakytkennän paino.

ZAXIS 300LC, YKSIOSAINEN PUOMI

Arvot edessä Arvot sivuilla tai 360 astetta Yksikkö: kg

Olosuhteet	Kuorma- pisteen korkeus m	Kuorman säde												Maks. ulottumalla		
		1,5 m		3,0 m		4,5 m		6,0 m		7,5 m		9,0 m				metriä
Pääpuomi 6,20 m Kaivuvarsi 2,42 m Vastapaino 5 600 kg	6,0							*7 960	*7 960					*7 730	6 070	7,46
	4,5					*11 170	*11 170	*8 940	8 300	*7 950	5 920			*7 790	5 230	8,11
	3,0					*14 050	11 810	*10 210	7 880	*8 510	5 730			7 540	4 810	8,44
	1,5							*11 300	7 530	8 840	5 550			7 370	4 670	8,49
	0 (Maanpinta)					*16 180	11 000	*11 860	7 330	8 710	5 430			7 590	4 780	8,27
	-1,5			*10 340	*10 340	*15 590	11 020	*11 750	7 280	8 690	5 420			8 320	5 210	7,75
	-3,0			*18 600	*18 600	*14 090	11 180	*10 720	7 380					*8 980	6 210	6,86
-4,5			*14 400	*14 400	*10 990	*10 990							*8 840	*8 840	5,42	
Pääpuomi 6,20 m Kaivuvarsi 3,11 m Vastapaino 5 600 kg	6,0							*7 080	*7 080	*6 880	6 160			*4 720	*4 720	8,19
	4,5					*9 760	*9 760	*8 120	*8 120	*7 320	6 010			*4 710	4 660	8,78
	3,0					*12 680	12 220	*9 500	8 030	*8 000	5 800	*5 550	4 390	*4 870	4 320	9,09
	1,5					*15 050	11 420	*10 790	7 630	*8 710	5 590	*6 380	4 290	*5 200	4 200	9,14
	0 (Maanpinta)					*16 080	11 040	*11 630	7 360	8 710	5 430			*5 780	4 270	8,93
	-1,5	*6 800	*6 800	*10 230	*10 230	*16 000	10 950	*11 840	7 240	8 620	5 350			*6 780	4 580	8,45
	-3,0	*11 880	*11 880	*16 470	*16 470	*14 990	11 040	*11 290	7 260	*8 610	5 400			*8 340	5 280	7,65
-4,5			*17 380	*17 380	*12 750	11 300	*9 410	7 470					*8 520	6 880	6,39	

ZAXIS 300LCN, YKSIOSAINEN PUOMI

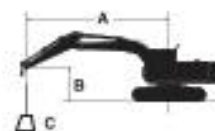
Arvot edessä Arvot sivuilla tai 360 astetta Yksikkö: kg

Olosuhteet	Kuorma- pisteen korkeus m	Kuorman säde												Maks. ulottumalla		
		1,5 m		3,0 m		4,5 m		6,0 m		7,5 m		9,0 m				metriä
Pääpuomi 6,20 m Kaivuvarsi 2,42 m Vastapaino 5 600 kg	6,0							*7 960	7 940					*7 730	5 580	7,46
	4,5					*11 170	*11 170	*8 940	7 610	*7 950	5 440			*7 790	4 800	8,11
	3,0					*14 050	10 690	*10 210	7 200	*8 510	5 250			7 490	4 400	8,44
	1,5							*11 300	6 860	8 780	5 080			7 320	4 270	8,49
	0 (Maanpinta)					*16 180	9 900	*11 860	6 660	8 650	4 960			7 530	4 370	8,27
	-1,5			*10 340	*10 340	*15 590	9 920	*11 750	6 610	8 630	4 940			8 260	4 750	7,75
	-3,0			*18 600	*18 600	*14 090	10 080	*10 720	6 710					*8 980	5 660	6,86
-4,5			*14 400	*14 400	*10 990	10 450							*8 840	8 060	5,42	
Pääpuomi 6,20 m Kaivuvarsi 3,11 m Vastapaino 5 600 kg	6,0							*7 080	*7 080	*6 880	5 680			*4 720	*4 720	8,19
	4,5					*9 760	*9 760	*8 120	7 780	*7 320	5 530			*4 710	4 270	8,78
	3,0					*12 680	11 080	*9 500	7 350	*8 000	5 320	*5 550	4 020	*4 870	3 960	9,09
	1,5					*15 050	10 310	*10 790	6 950	*8 710	5 110	*6 380	3 930	*5 200	3 840	9,14
	0 (Maanpinta)					*16 080	9 940	*11 630	6 690	8 650	4 950			*5 780	3 900	8,93
	-1,5	*6 800	*6 800	*10 230	*10 230	*16 000	9 850	*11 840	6 570	8 570	4 880			*6 780	4 180	8,45
	-3,0	*11 880	*11 880	*16 470	*16 470	*14 990	9 940	*11 290	6 600	*8 610	4 930			*8 340	4 820	7,65
-4,5			*17 380	*17 380	*12 750	10 200	*9 410	6 800					*8 520	6 280	6,39	

NOSTOARVOT

ZX300LC / ZX300LCN

- Huom.: 1. Arvojen perustana ISO 10567.
 2. Koneen kapasiteetti ei ylitä 75 % kippautumiskuormasta koneen seistessä tukevalla, tasaisella alustalla, tai 87 % täydestä hydraulikkapasiteetista.
 3. Kuormapiste on kauhan ja varren liitostapin keskilinjalla.
 4. *Ilmoittaa hydraulikkapasiteetin rajoittaman kuorman.
 5. 0 m = Maanpinta.



- A: Kuorman säde
 B: Kuormituspisteen korkeus
 C: Koneen kapasiteetti

Koneen kapasiteetti saadaan vähentämällä kytketyn laitteen ja pikakytkennän paino koneen kapasiteetista.

Nostokapasiteetin määrittämiseksi käytä taulukosta kapasiteettiarvoa "Arvot sivuilla tai 360 astetta" ja vähennä siitä kytketyn laitteen ja pikakytkennän paino.

ZAXIS 300LC, 2-OSAINEIN PUOMI

Arvot edessä Arvot sivuilla tai 360 astetta Yksikkö: kg

Olosuhteet	Kuorma- pisteen korkeus m	Kuorman säde												Maks. ulottumalla				
		1,5 m		3,0 m		4,5 m		6,0 m		7,5 m		9,0 m				metriä		
2-osainen puomi Kaivuvarsi 2,42 m Vastapaino 5 600 kg	9,0															*7 550	*7 550	4,65
	7,5															*5 630	*5 630	6,41
	6,0			*10 270	*10 270											*4 870	*4 870	7,47
	4,5			*13 910	*13 910	*9 580	*9 580									*4 530	*4 530	8,12
	3,0			*18 390	*18 390	*13 570	12 200	*7 770	*7 770							*4 430	*4 430	8,45
	1,5			*22 650	*22 650	*16 220	12 620	*10 430	8 240	*6 030	5 540					*4 510	*4 510	8,50
	0 (Maanpinta)	*14 070	*14 070	*25 200	23 090	*16 260	11 950	*10 350	*7 780	*6 830	5 470					*4 800	4 750	8,28
	-1,5	*21 260	*21 260	*25 500	22 760	*16 530	11 620	*11 360	7 550	*6 420	5 420					*5 400	5 190	7,76
-3,0	*28 700	*28 700	*23 610	22 920	*15 130	11 480	*9 530	7 460							*5 470	*5 470	6,86	
2-osainen puomi Kaivuvarsi 3,11 m Vastapaino 5 600 kg	9,0					*6 940	*6 940									*5 790	*5 790	5,79
	7,5					*6 640	*6 640	*5 700	*5 700							*4 650	*4 650	7,27
	6,0					*7 180	*7 180	*5 800	*5 800	*4 940	*4 940					*4 130	*4 130	8,22
	4,5			*13 650	*13 650	*8 410	*8 410	*6 270	*6 270	*5 080	*5 080					*3 880	*3 880	8,81
	3,0	*12 420	*12 420	*19 550	*19 550	*11 310	*11 310	*7 810	*7 810	*5 430	*5 430	*4 180	*4 180			*3 800	*3 800	9,12
	1,5			*21 620	*21 620	*16 180	12 080	*9 470	8 410	*5 920	5 730	*4 450	4 270			*3 860	*3 860	9,16
	0 (Maanpinta)	*12 240	*12 240	*24 080	23 580	*16 170	12 170	*11 020	7 990	*6 480	5 630					*4 080	*4 080	8,96
	-1,5	*16 940	*16 940	*25 470	22 870	*16 310	11 690	*10 890	7 680	*7 010	5 440					*4 520	*4 520	8,48
-3,0	*21 680	*21 680	*24 910	22 750	*16 300	11 530	*11 240	7 440	*6 410	5 420					*5 340	5 270	7,68	
-4,5	*24 440	*24 440	*19 950	*19 950	*12 150	11 470									*6 550	*6 550	5,92	

ZAXIS 300LCN, 2-OSAINEIN PUOMI

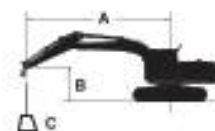
Arvot edessä Arvot sivuilla tai 360 astetta Yksikkö: kg

Olosuhteet	Kuorma- pisteen korkeus m	Kuorman säde												Maks. ulottumalla				
		1,5 m		3,0 m		4,5 m		6,0 m		7,5 m		9,0 m				metriä		
2-osainen puomi Kaivuvarsi 2,42 m Vastapaino 5 600 kg	9,0															*7 550	*7 550	4,65
	7,5															*5 630	*5 630	6,41
	6,0			*10 270	*10 270											*4 870	*4 870	7,47
	4,5			*13 910	*13 910	*9 580	*9 580									*4 530	*4 530	8,12
	3,0			*18 390	*18 390	*13 570	11 230	*7 770	7 420							*4 430	4 340	8,45
	1,5			*22 650	21 340	*16 220	11 460	*10 430	7 540	*6 030	5 050					*4 510	4 220	8,50
	0 (Maanpinta)	*14 070	*14 070	*25 200	20 300	*16 260	10 810	*10 350	7 170	*6 830	4 980					*4 800	4 330	8,28
	-1,5	*21 260	*21 260	*25 500	19 990	*16 530	10 490	*11 360	6 870	*6 420	4 930					*5 400	4 730	7,76
-3,0	*28 700	*28 700	*23 610	20 140	*15 130	10 360	*9 530	6 780							*5 470	*5 470	6,86	
2-osainen puomi Kaivuvarsi 3,11 m Vastapaino 5 600 kg	9,0					*6 940	*6 940									*5 790	*5 790	5,79
	7,5					*6 640	*6 640	*5 700	*5 700							*4 650	*4 650	7,27
	6,0					*7 180	*7 180	*5 800	*5 800	*4 940	*4 940					*4 130	*4 130	8,22
	4,5			*13 650	*13 650	*8 410	*8 410	*6 270	*6 270	*5 080	*5 080					*3 880	*3 880	8,81
	3,0	*12 420	*12 420	*19 550	*19 550	*11 310	11 210	*7 810	*7 810	*5 430	5 400	*4 180	3 980			*3 800	*3 800	9,12
	1,5			*21 620	21 460	*16 180	11 820	*9 470	7 710	*5 920	*5 320	*4 450	3 900			*3 860	3 780	9,16
	0 (Maanpinta)	*12 240	*12 240	*24 080	20 750	*16 170	11 030	*11 020	7 300	*6 480	5 140					*4 080	3 850	8,96
	-1,5	*16 940	*16 940	*25 470	20 080	*16 310	10 560	*10 890	6 990	*7 010	4 960					*4 520	4 150	8,48
-3,0	*21 680	*21 680	*24 910	19 970	*16 300	10 410	*11 240	6 750	*6 410	4 940					*5 340	4 800	7,68	
-4,5	*24 440	*24 440	*19 950	*19 950	*12 150	10 340									*6 550	*6 550	5,92	

NOSTOARVOT

ZX350LC / ZX350LCN

- Huom.: 1. Arvojen perustana ISO 10567.
 2. Koneen kapasiteetti ei ylitä 75 % kippautumiskuormasta koneen seistessä tukevalla, tasaisella alustalla, tai 87 % täydestä hydraulikapasiteetista.
 3. Kuormapisteen on kauhan ja varren liitostapin keskilinjalla.
 4. *Ilmoittaa hydraulikapasiteetin rajoittaman kuorman.
 5. 0 m = Maanpinta.



- A: Kuorman säde
 B: Kuormituspisteen korkeus
 C: Koneen kapasiteetti

Koneen kapasiteetti saadaan vähentämällä kytketyn laitteen ja pikakytkennän paino koneen kapasiteetista.

Nostokapasiteetin määrittämiseksi käytä taulukosta kapasiteettiarvoa "Arvot sivuilla tai 360 astetta" ja vähennä siitä kytketyn laitteen ja pikakytkennän paino.

ZAXIS 350LC, YKSIOSAINEN PUOMI

Arvot edessä Arvot sivuilla tai 360 astetta Yksikkö: kg

Olosuhteet	Kuorma- pisteen korkeus m	Kuorman säde												Maks. ulottumalla		
		1,5 m		3,0 m		4,5 m		6,0 m		7,5 m		9,0 m				metriä
Pääpuomi 6,40 m Kaivuvarsi 2,67 m Vastapaino 7 600 kg	6,0							*10 360	*10 360	*9 620	7 590			*9 530	6 810	8,00
	4,5					*14 930	*14 930	*11 690	10 310	*10 130	7 390			9 120	5 980	8,58
	3,0					*18 360	14 530	*13 250	9 740	*10 880	7 120			8 530	5 560	8,87
	1,5							*14 490	9 290	10 730	6 870			8 370	5 420	8,89
	0 (Maanpinta)					*20 280	13 540	14 700	9 030	10 550	6 700			8 620	5 560	8,65
	-1,5			*13 880	*13 880	*19 300	13 560	14 620	8 960	10 510	6 660			9 410	6 030	8,13
	-3,0			*22 180	*22 180	*17 220	13 770	*13 290	9 070					*10 400	7 090	7,26
-4,5			*16 860	*16 860	*13 370	*13 370							*9 920	9 720	5,88	
Pääpuomi 6,40 m Kaivuvarsi 3,20 m Vastapaino 7 600 kg	6,0									*8 950	7 700			*6 280	6 140	8,58
	4,5							*10 940	10 480	*9 580	7 470	*7 450	5 590	*6 310	5 460	9,12
	3,0					*17 140	14 940	*12 620	9 890	*10 440	7 180	8 370	5 460	*6 530	5 100	9,39
	1,5					*19 640	13 980	*14 060	9 380	10 770	6 900	8 220	5 320	*6 970	4 980	9,42
	0 (Maanpinta)					*20 390	13 570	14 740	9 050	10 550	6 690	8 120	5 230	*7 730	5 080	9,19
	-1,5			*13 310	*13 310	*19 860	13 490	14 580	8 920	10 450	6 600			8 490	5 450	8,70
	-3,0	*15 620	*15 620	*21 060	*21 060	*18 220	13 630	*13 890	8 960	10 510	6 660			9 800	6 260	7,90
-4,5			*19 890	*19 890	*15 090	13 970	*11 370	9 220					*9 660	8 060	6,66	

ZAXIS 350LCN, YKSIOSAINEN PUOMI

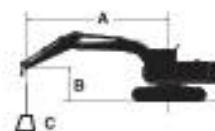
Arvot edessä Arvot sivuilla tai 360 astetta Yksikkö: kg

Olosuhteet	Kuorma- pisteen korkeus m	Kuorman säde												Maks. ulottumalla		
		1,5 m		3,0 m		4,5 m		6,0 m		7,5 m		9,0 m				metriä
Pääpuomi 6,40 m Kaivuvarsi 2,67 m Vastapaino 7 600 kg	6,0							*10 360	10 010	*9 620	7 040			*9 530	6 320	8,00
	4,5					*14 930	14 520	*11 690	9 530	*10 130	6 840			9 100	5 530	8,58
	3,0					*18 360	13 250	*13 250	8 970	*10 880	6 570			8 510	5 130	8,87
	1,5							*14 490	8 520	10 700	6 330			8 350	5 000	8,89
	0 (Maanpinta)					*20 280	12 290	14 660	8 270	10 520	6 170			8 600	5 120	8,65
	-1,5			*13 880	*13 880	*19 300	12 320	14 580	8 210	10 480	6 130			9 380	5 550	8,13
	-3,0			*22 180	*22 180	*17 220	12 510	*13 290	8 320					*10 400	6 530	7,26
-4,5			*16 860	*16 860	*13 370	12 940							*9 920	8 930	5,88	
Pääpuomi 6,40 m Kaivuvarsi 3,20 m Vastapaino 7 600 kg	6,0									*8 950	7 150			*6 280	5 690	8,58
	4,5							*10 940	9 700	*9 580	6 920	*7 450	5 170	*6 310	5 050	9,12
	3,0					*17 140	13 650	*12 620	9 120	*10 440	6 630	8 350	5 040	*6 530	4 710	9,39
	1,5					*19 640	12 710	*14 060	8 620	10 740	6 360	8 200	4 910	*6 970	4 590	9,42
	0 (Maanpinta)					*20 390	12 320	14 700	8 300	10 520	6 160	8 100	4 810	*7 730	4 680	9,19
	-1,5			*13 310	*13 310	*19 860	12 240	14 540	8 170	10 420	6 070			8 470	5 020	8,70
	-3,0	*15 620	*15 620	*21 060	*21 060	*18 220	12 370	*13 890	8 210	10 480	6 130			9 770	5 760	7,90
-4,5			*19 890	*19 890	*15 090	12 710	*11 370	8 460					*9 660	7 410	6,66	

NOSTOARVOT

ZX350LC / ZX350LCN

- Huom.: 1. Arvojen perustana ISO 10567.
 2. Koneen kapasiteetti ei ylitä 75 % kippautumiskuormasta koneen seistessä tukevalla, tasaisella alustalla, tai 87 % täydestä hydraulikapasiteetista.
 3. Kuormapisteen on kauhan ja varren liitostapin keskilinjalla.
 4. *Ilmoittaa hydraulikapasiteetin rajoittaman kuorman.
 5. 0 m = Maanpinta.



- A: Kuorman säde
 B: Kuormituspisteen korkeus
 C: Koneen kapasiteetti

Koneen kapasiteetti saadaan vähentämällä kytketyn laitteen ja pikakytkennän paino koneen kapasiteetista.

Nostokapasiteetin määrittämiseksi käytä taulukosta kapasiteettiarvoa "Arvot sivuilla tai 360 astetta" ja vähennä siitä kytketyn laitteen ja pikakytkennän paino.

ZAXIS 350LC, 2-OSAINEN PUOMI

Arvot edessä Arvot sivuilla tai 360 astetta Yksikkö: kg

Olosuhteet	Kuormapisteen korkeus m	Kuorman säde												Maks. ulottumalla				
		1,5 m		3,0 m		4,5 m		6,0 m		7,5 m		9,0 m				metriä		
2-osainen puomi Kaivuvarsi 2,67 m Vastapaino 7 600 kg	9,0					*11 630	*11 630									*9 920	*9 920	5,73
	7,5					*11 490	*11 490	*9 520	*9 520							*8 020	*8 020	7,19
	6,0			*14 850	*14 850	*12 700	*12 700	*9 880	*9 880	*8 270	7 660					*7 160	6 530	8,12
	4,5			*22 560	*22 560	*16 240	15 960	*10 970	10 530	*8 590	7 610					*6 750	5 750	8,70
	3,0			*25 510	*25 510	*19 820	15 580	*12 790	10 780	*9 240	7 410					*6 630	5 360	8,98
	1,5			*28 700	*28 700	*20 330	15 520	*14 970	10 190	*10 070	7 130	*6 740	5 250			*6 740	5 240	9,00
	0 (Maanpinta)	*18 540	*18 540	*31 640	28 140	*20 390	14 630	*14 960	9 700	10 690	6 850					*7 120	5 390	8,77
	-1,5	*25 970	*25 970	*31 800	27 740	*20 680	14 190	*15 090	9 310	10 590	6 670					*7 620	5 870	8,25
	-3,0	*33 730	*33 730	*29 510	27 910	*19 440	14 080	*12 970	9 130							*6 350	*6 350	7,36
-4,5			*19 950	*19 950	*11 860	*11 860									*10 450	*10 450	4,80	
2-osainen puomi Kaivuvarsi 3,2 m Vastapaino 7 600 kg	10,5															*9 330	*9 330	4,38
	9,0							*9 070	*9 070							*7 270	*7 270	6,55
	7,5							*8 890	*8 890	*7 660	*7 660					*6 520	*6 520	7,86
	6,0					*11 660	*11 660	*9 270	*9 270	*7 760	*7 750					*6 200	5 860	8,72
	4,5			*24 710	*24 710	*14 410	*14 410	*10 270	*10 270	*8 140	7 660	*6 770	5 540			*6 010	5 230	9,25
	3,0	*19 630	*19 630	*25 360	*25 360	*19 680	15 700	*11 960	10 310	*8 800	7 480	*7 190	5 460			*5 910	4 910	9,52
	1,5			*27 570	*27 570	*20 340	*15 760	*14 190	10 370	*9 640	7 280	*7 560	5 310			*6 000	4 810	9,54
	0 (Maanpinta)	*16 070	*16 070	*30 630	28 610	*20 290	14 850	*14 890	9 810	*10 510	6 970	*7 780	5 180			*6 310	4 920	9,32
	-1,5	*21 660	*21 660	*31 960	27 840	*20 490	14 260	*15 070	9 440	10 640	6 700					*6 900	5 290	8,84
-3,0	*26 980	*26 980	*30 800	27 760	*20 300	14 080	*14 280	9 140	*9 130	6 630					*6 030	*6 030	8,05	
-4,5	*29 870	*29 870	*25 020	*25 020	*15 600	14 060	*8 920	*8 920							*7 650	*7 650	6,26	

ZAXIS 350LCN, 2-OSAINEN PUOMI

Arvot edessä Arvot sivuilla tai 360 astetta Yksikkö: kg

Olosuhteet	Kuormapisteen korkeus m	Kuorman säde												Maks. ulottumalla					
		1,5 m		3,0 m		4,5 m		6,0 m		7,5 m		9,0 m				metriä			
2-osainen puomi Kaivuvarsi 2,67 m Vastapaino 7 600 kg	9,0					*11 630	*11 630									*9 920	*9 920	5,73	
	7,5					*11 490	*11 490	*9 520	*9 520								*8 020	7 460	7,19
	6,0			*14 850	*14 850	*12 700	*12 700	*9 880	*9 880	*8 270	7 090						*7 160	6 030	8,12
	4,5			*22 560	*22 560	*16 240	14 900	*10 970	9 880	*8 590	7 050						*6 750	5 300	8,70
	3,0			*25 510	*25 510	*19 820	14 410	*12 790	9 970	*9 240	6 850						*6 630	4 930	8,98
	1,5			*28 700	26 170	*20 330	14 190	*14 970	9 390	*10 070	6 580	*6 740	4 820				*6 740	4 820	9,00
	0 (Maanpinta)	*18 540	*18 540	*31 640	24 900	*20 390	13 320	*14 960	8 910	10 660	6 300						*7 120	4 950	8,77
	-1,5	*25 970	*25 970	*31 800	24 520	*20 680	12 890	15 060	8 540	10 570	6 120						*7 620	5 390	8,25
	-3,0	*33 730	*33 730	*29 510	24 680	*19 440	12 790	*12 970	8 360								*6 350	*6 350	7,36
-4,5			*19 950	*19 950	*11 860	*11 860										*10 450	*10 450	4,80	
2-osainen puomi Kaivuvarsi 3,2 m Vastapaino 7 600 kg	10,5																*9 330	*9 330	4,38
	9,0							*9 070	*9 070								*7 270	*7 270	6,55
	7,5							*8 890	*8 890	*7 660	7 180						*6 520	6 520	7,86
	6,0					*11 660	*11 660	*9 270	*9 270	*7 760	*7 310						*6 200	5 420	8,72
	4,5			*24 710	*24 710	*14 410	*14 410	*10 270	9 910	*8 140	7 180	*6 770	5 110				*6 010	4 820	9,25
	3,0	*19 630	*19 630	*25 360	*25 360	*19 680	*14 540	*11 960	*10 170	*8 800	6 990	*7 190	5 030				*5 910	4 510	9,52
	1,5			*27 570	26 780	*20 340	14 550	*14 190	9 570	*9 640	6 750	*7 560	4 890				*6 000	4 420	9,54
	0 (Maanpinta)	*16 070	*16 070	*30 630	25 340	*20 290	13 540	*14 890	9 020	*10 510	6 420	*7 780	4 760				*6 310	4 520	9,32
	-1,5	*21 660	*21 660	*31 960	24 610	*20 490	12 970	*15 070	8 660	10 610	6 160						*6 900	4 860	8,84
-3,0	*26 980	*26 980	*30 800	24 540	*20 300	12 790	*14 280	8 360	*9 130	6 090						*6 030	5 600	8,05	
-4,5	*29 870	*29 870	*25 020	24 980	*15 600	12 770	*8 920	8 430								*7 650	*7 650	6,26	

VARUSTEET

● : Vakiovarustus

○ : Lisävarustus

– : Ei käytettävissä

MOOTTORI	ZX250LC / ZX250LCN	ZX300LC / ZX300LCN	ZX350LC / ZX350LCN
Pakokaasujen käsittelylaite	●	●	●
Ilmanpuhdistimen kaksoisuodattimet	●	●	●
Alternator 60 A	●	–	–
Vaihtovirtalaturi 90 A	–	●	●
Tyhjäkäyntiautomaatiikka	●	●	●
Sammutusautomaatiikka	●	●	●
Moottoriöljyn suodatinpatruuna	●	●	●
Panostyyppinen polttoaineen pääsuodatin	●	●	●
Polttoaineen paluukierrätyksen venttiili	●	●	●
ConSite OIL (anturi)*	●	●	●
DEF/AdBlue®-säiliön täyttösihti ja -jatke	●	●	●
DEF/AdBlue®-säiliö, ISO-magneettisovitin	●	●	●
Kaksoisilmansuodatin (suodattimen tukkeutumisen ilmaisin)	●	●	●
Jäähdyttimen suojaverkko	●	●	●
ECO/PWR työtavanvalitsin	●	●	●
Sähköinen polttoaineen syöttöpumppu	●	●	●
Moottoriöljyn tyhjennysliitin	●	●	●
Paisuntasäiliö	●	●	●
Tuulettimen suoja	●	●	●
Polttoaineen jäähdytin	●	●	●
Polttoaineen esisuodatin, vedenerotin	●	●	●
Vaimennustukien varaan asennettu moottori	●	●	●
Huoltovapaa esisuodatin	○	○	○
Jäähdytin, öljynjäähdytin ja välijäähdytin	●	●	●

HYDRAULIJÄRJESTELMÄ			
Automaattinen noston tehostus	●	●	●
ConSite OIL (anturi)*	●	●	●
Hallintaventtiili jossa päävaroventtiili	●	●	●
Tehokas täysvirtasuodatin,	●	●	●
Letkurikkoventtiili varrelle	●	●	●
Letkurikkoventtiili puomille	●	●	●
Esiohjauksen suodatin	●	●	●
Power Boost	●	●	●
Tukkeutumisenilmaisin, täysvirtasuodatin	○	○	○
Imusuodatin	●	●	●
Käännön vaimennusventtiili	●	●	●
Hallintaventtiilissä kaksi lisäliitäntää	●	●	●
Säätyvä varoventtiili iskuvasaralle ja murskaimelle	●	●	●
Työtavan valitsin	●	●	●

OHJAAMO	ZX250LC / ZX250LCN	ZX300LC / ZX300LCN	ZX350LC / ZX350LCN
Jokasään äänieristetty teräsohjaamo	●	●	●
Automaattinen ilmastointi	●	●	●
AUX-toiminnon vipu (iskuvasara)	○	○	○
Bluetooth® integroitu DAB+radio	●	●	●
Konsolin korkeussäätö	●	●	●
CRES VII (keskipilarilla vahvistettu rakenne) -ohjaamo	●	●	●
Kupin pidike lämmitys- ja jäähdytystoiminnoilla	●	●	●
Sähköinen äänimerkki	●	●	●
Moottorin sammutuskytkin	●	●	●
Varustettu vahvistetuilla, sävytetyillä (vihreä) lasi-ikkunoilla	●	●	●
Vasara hätäpoistumista varten	●	●	●
Lattiamatto	●	●	●
Jalkatuki	●	●	●
Etuikkunan lasinpesin (2 suihkua)	●	●	●
Käsinelokero	●	●	●
Hands-free-puheluväline	●	●	●
Kuuma & kylmä kotelo	●	●	●
Tihkutoiminto, etulasin pyyhkijät	●	●	●
Virtalukon valo	●	●	●
Laminoitu kaareva etulasi	○	○	○
LED-ohjaamovalo, ovikytkin	●	●	●
Lehtiteline	●	●	●
OPG-etusuoja, täyttää Tason II (ISO10262) vaatimukset	○	○	○
OPG-kattosuoja, Tason I (ISO10262) täyttävä ohjaamo	●	●	●
OPG-kattosuoja, täyttää Tason II (ISO10262) vaatimukset	○	○	○
Pyyhkijän yhdensuuntaisivut	●	●	●
Esiohjauksen sulkuvipu	●	●	●
Ulosotto 12 V & 24 V	●	●	●
Sadesuoja (ei OPG-etusuojaa)	●	●	●
Taustahylly	●	●	●
Itsekelautuva turvavyö	●	●	●
ROPS (ISO12117-2) vaatimukset täyttävä ohjaamo	●	●	●
Kuminen radioantenni	●	●	●
Istuin: ilmajousitus ja lämmitin	●	●	●
Istuimen säädöt: selkänoja, käsinoja, korkeus ja kallistus, eteen/taakse	●	●	●
Turvavyömuistutin	●	●	●
Lyhyet hallintavivut	●	●	●
Puhelimenpidin	●	●	●
Rullakaihdin (sopii etu-, sivu- ja takaikkunaan)	○	○	○
Liukuverholla varustettu kattoikkuna	●	●	●
USB-virtaliitin	●	●	●
Avattavat ikkunat: etuikkunan ylä- ja alaosa sekä vasen	●	●	●
2 kaiutinta	●	●	●
4 nestetäyteistä joustavaa kiinnikettä	●	●	●
8 tuuman näyttö	●	●	●

● : Vakiovarustus

○ : Lisävarustus

- : Ei käytettävissä

VALVONTAJÄRJESTELMÄ	ZX250LC / ZX250LCN	ZX300LC / ZX300LCN	ZX350LC / ZX350LCN
Hälytykset: ylikuumeneminen, moottorin varoitus, moottoriöljyn paine, lataus, polttoainemäärän varoitus, hydraulikan suodattimen tukkeutuminen, ilman-suodattimen tukkeutuminen, työtila, ylikuorma, SCR-järjestelmän vika, jne.	●	●	●
Summerihälytys: ylikuumeneminen, moottoriöljyn paine, ylikuorma, SCR-järjestelmän vika, jne.	●	●	●
Mittarinäytöt: jäähdytysnesteen lämpötila, käyttötunnit, polttoaineen kulutus, kello, DEF/ AdBlue®-kulutus, jne.	●	●	●
Muut näytöt: työtila, tyhjäkäyntiautom, hehkutus, takanäkymä, käyttöolosuhteet, jne.	●	●	●
35 kielivaihtoehtoa	●	●	●

ETUTYÖVALOT			
Lisävalo puomiin, LED, suojus	○	○	○
Lisävalo eteen, ohjaamon katolle, LED	○	○	○
Lisävalo taakse, ohjaamon katolle, LED	○	○	○
LED-valot kameraa varten (sivu- ja takanäkymäkamera)	○	○	○
Villkumajakka	○	○	○
2 LED-työvaloa	●	●	●

YLÄVAUNU			
Aerial Angle® (sivu- ja takanäkymäkamera)	●	●	●
Akut 2 x 120 Ah	●	-	-
Akut 2 x 128 Ah	-	●	●
Päävirtakytkin	●	●	●
Käsikaide	●	●	●
Vastapaino 6 200 kg	●	-	-
Vastapaino 5 600 kg	-	●	-
Vastapaino 7 600 kg	-	-	●
Automaattisella katkaisulla ja suodattimella varustettu sähköinen tankkauspumppu	●	●	●
Polttoainemäärän ilmaisim	●	●	●
Hydraulikan öljymäärän ilmaisim	●	●	●
Lukittava polttoainesäiliön korkki	●	●	●
Lukittavat suojat	●	●	●
Lukittava työkalukotelo	●	●	●
Huoltotason kaide	●	●	●
Liukastumisenestolevyt	●	●	●
Käännön jarru	●	●	●
Ylävaunun alapuolinen suoja	●	●	●
Tarviketila	●	●	●

Vakio- ja lisävarustevalikoimissa saattaa esiintyä maakohtaisia eroja. Kysy yksityiskohdista lisää omalta Hitachi maahantuojaltasi.

* Moottori- ja hydraulioöljyn seuranta-anturi.

** Hitachi Construction Machinery ei ota vastuuta varkaustapauksista ja järjestelmät vain pienentävät varkausriskiä.

Ennen tämän koneen ja sen satelliittipohjaisen tiedonvälitysjärjestelmän käyttämistä koneen kohdemaan rajojen ulkopuolella, voivat tietyt muutostyöt olla tarpeen jotta kone vastaa kyseisen maan paikallisia määräyksiä ja lain vaatimuksia (turvallisuusstandardit) mukaan luettuina. Älä vie konetta toiseen maahan tai käytä sitä kohdemaan rajojen ulkopuolella ennen kuin tarpeelliset muutostyöt on tehty ja koneen vaatimuksenmukaisuus varmistettu. Ota yhteys koneen myyjään, jos sinulla on kysyttävää vaatimuksenmukaisuudesta.

Valmistaja pidättää itsellään oikeuden muuttaa tämän esitteen tietoja ilman ennakkoilmoitusta. Piirroksissa ja kuvissa olevissa koneissa saattaa esiintyä valinnaisia lisävarusteita ja vakiovarusteiden väriyksissä ja ominaisuuksissa saattaa esiintyä pieniä eroavuuksia. Ennen koneen käyttöä sinun tulee lukea ja omaksua käyttöoppaassa annetut ohjeet koneen oikeista käyttötavoista.

ALAVAUNU	ZX250LC / ZX250LCN	ZX300LC / ZX300LCN	ZX350LC / ZX350LCN
Pultattu vetokehä	●	●	●
Vahvistetut telalenkit ja tiivistetyt liitostapit	●	●	●
600 mm kolmiharjainen teräskenkä	●	●	●
Vetokoukku	●	●	●
Alavaunun pohjapanssari	●	●	●
Ajosuunnan merkki telarungossa	●	●	●
Ajomootorin suojat	●	●	●
Seisontajarru	●	●	●
Ylä- ja alarullat	●	●	●
3 telasuojaa (kumpikin puoli) ja hydraulinen telansäädin	●	●	●
4 sidontapistettä	●	●	●

KAIVULAITE			
Varren pään etävoitelu	●	●	●
Valettu kauhan nivel A	●	●	●
Keskusvoitelujärjestelmä	●	●	●
Kaikki kauhan tapit ovat tiivistettyjä	●	●	●
Laippatappi	●	●	●
HN-holkki	●	●	●
Alavarren vahvistukset	○	○	○
Vahvistettu painelevy	●	●	●
WC (wolframi-karbid) pinnoitus	●	●	●
Hitsattu kauhan lenkki A, hitsattu koukku	○	○	-

LISÄLAITTEET			
Iskuvasaran ja murskaimen hydraulikan valmius	●	●	●
Esiohjauspiirin paineakku	●	●	●
2-nopeusvalitsimen lisävarusteet	○	○	○
Lisäpumppu (30 L/min)	○	○	○
Lisälaitteiden putkitukset	○	○	○

MUUT VARUSTEET			
ConSite	○	○	○
Global e-Service	●	●	●
Tiedonkeruujärjestelmä	●	●	●
Vakiotyökalusarja	●	●	●
Varkaudenestojärjestelmä**	○	○	○