



MANAFORM

Dieselstr. 21a
D-44805 Bochum

Telefon | Phone: +49 (0)2365 20 22 678

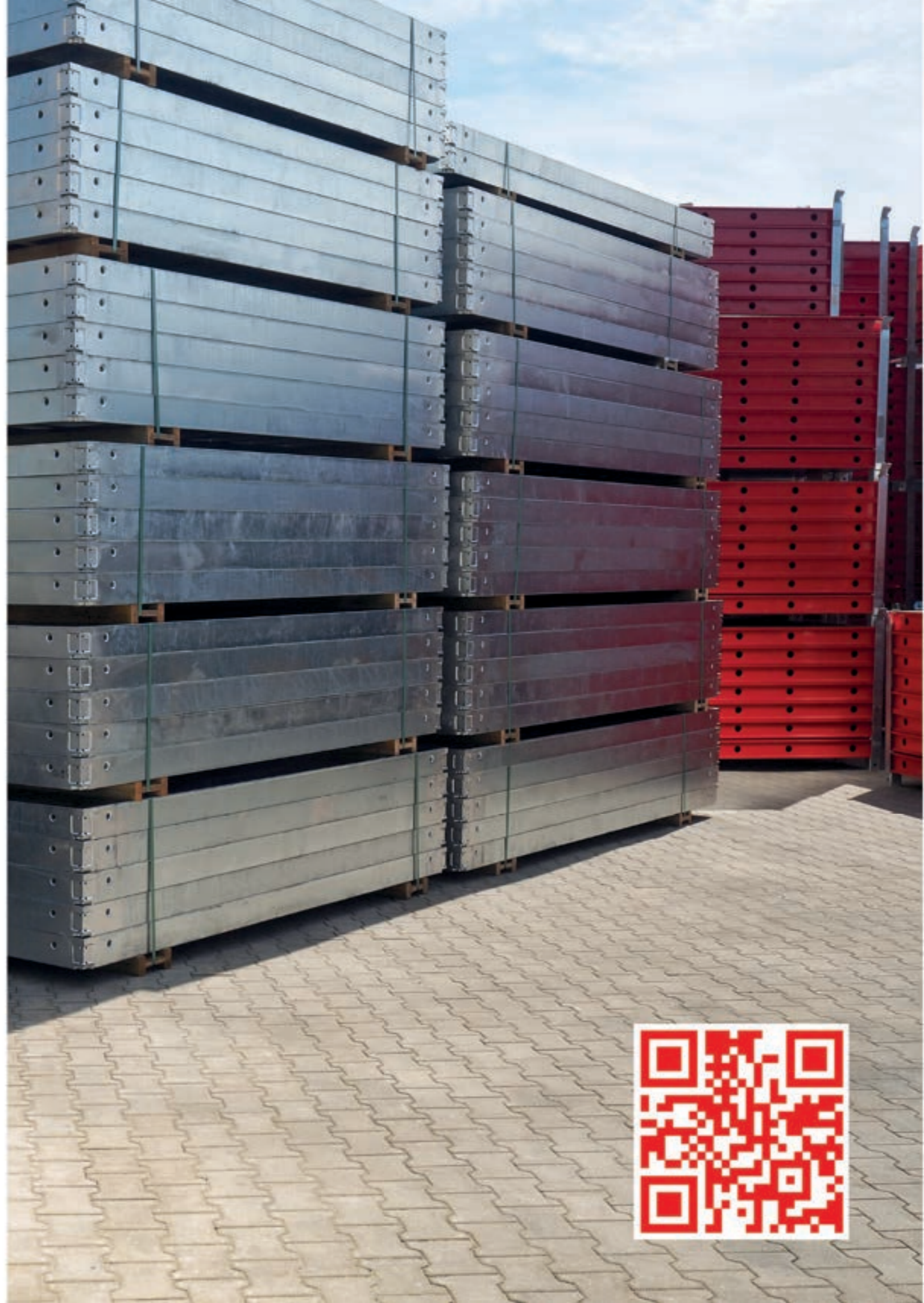
Fax: +49 (0) 2365 20 22 679

email: info@manaform.de

<https://manaform.de>

MANAFORM
MODULARE RAHMENSCHALUNG | SYSTEM ELEMENT T

MANIFLO



MANAFORM RAHMENSCHALUNG · SYSTEM ELEMENT T

AUF EINEN BLICK: WARUM MANAFORM ELEMENT T?

Das Element T ist die konsequente Weiterentwicklung bewährter Rahmenschalungen. Wir haben die entscheidenden Schwachpunkte herkömmlicher Systeme durch technische Verbesserungen ersetzt.

KONSTRUKTIVE VERBESSERUNGEN

- 2,8 mm Profilstärke: Höhere Verwindungssteifheit für maximale Belastungen.
- Massive Gusseckebelegen: Extrem schlagfest – schützt den Rahmen dort, wo andere nachgeben.
- Feuerverzinkung: Langlebiger Korrosionsschutz und einfachste Reinigung statt abplatzender Beschichtungen.

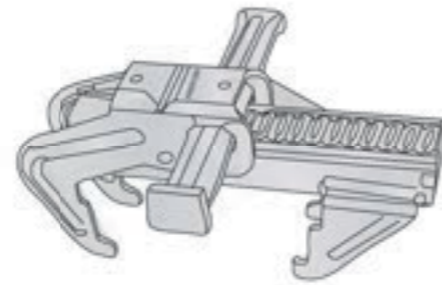
INTELLIGENTE DETAILS

- Konische Ankerlöcher: Zeitersparnis bei jedem Takt durch selbsterklärende, verkantungsfreie Ankerführung.
- Schalhaut: 18 mm Phenolharz (220 g/m²) für ein exzellentes Betonbild und maximale Standzeiten.
- Von hinten verschraubt für ein gleichmäßiges Betonbild ohne Nietenabdruck

DAS MANAFORM RICHTSCHLOSS

Unser Richtschloss ist das Herzstück des Systems

- Perfekte Ebenflächigkeit der Tafeln ohne Versatz.
- Exakte lineare Ausrichtung der gesamten Schalungswand.
- Kraftschlüssige Verbindung, die das Auslaufen verhindert.
- Überbrückt Passhölzer bis zu 10 cm vollflächig und sicher.



DAS FLEXIBLE RASTER

- Breiten: 30 | 60 | 72 | 90 | 120 | 240 cm
- Längen: 120 | 270 | 330 cm
- Individuelle Sondergrößen jederzeit auf Anfrage möglich.

MANAFORM ELEMENT T:

- Mehr Substanz.
- Mehr Präzision.
- Mehr Effizienz.

MANAFORM RAHMENSCHALUNG

MANAFORM SYSTEM ELEMENT T

Stahlkraft für Profis: Das Element T ist die High-End-Antwort auf herkömmliche Rahmenschalungen. Wo Standard-Systeme aufhören, fängt MANAFORM Element T erst an: Mehr Material, mehr Schutz, mehr Standzeit.

Das System nutzt das bewährte Richtschloss-Prinzip: Verbinden, Ausrichten und Abdichten in einem einzigen Hammerschlag.

Optimiert für den schnellen Krantransport großer Einheiten.

Für Baustellenbereiche ohne Kranzugang oder für manuelles Versetzen bieten wir die Element T Aluminium-Variante an – bei gleicher Systemlogik und voller Kompatibilität.

MANAFORM Element T: Gebaut für die härtesten Einsätze.



SICHERHEIT

- **Massiver Schutz:** Die integrierten Gussecken dienen als aktiver Rammenschutz und verhindern strukturelle Schäden an den Ecken.
- **Hohe Stabilität:** Mit 2,8 mm Wandstärke bietet das Stahlprofil eine überlegene Torsionssteifigkeit und hält auch höchstem Frischbetondruck sicher stand.
- **Verlässliche Verbindung:** Das bewährte Richtschloss garantiert eine kraftschlüssige, dichte und fluchtende Elementverbindung.

SCHNELLIGKEIT

- **Ein-Hammer-Prinzip:** Verbindung, Ausrichtung und Abdichtung erfolgen zeitsparend in einem einzigen Arbeitsgang durch das Richtschloss.
- **Wartungsarm:** Die konischen Ankerlöcher sind selbstreinigend konzipiert, was den Zeitaufwand für die Reinigung nach dem Einsatz massiv verkürzt.
- **Kranoptimiert:** Das robuste System erlaubt das schnelle Versetzen großer, vormontierter Schalungseinheiten.

WIRTSCHAFTLICHKEIT

- **Maximale Lebensdauer:** Die vollständige Feuerverzinkung (innen & außen) schützt dauerhaft vor Korrosion.
- **Mehr Einsätze:** Die 18 mm starke Schalhaut mit 220 g/m² Beschichtung ist abriebfest und ermöglicht viele Betonieinsätze.
- **Geringe Instandhaltung:** Hochfester Stahl und Gussecken minimieren teure Reparaturarbeiten am Rahmen.



TECHNISCHE DATEN

MODULARE RAHMENSCHALUNG ELEMENT T	
Elementbreiten	30 60 72 90 120 240 cm weitere Größen auf Anfrage
Elementlängen	120 270 330 cm
Profilstärke	Außenprofil: 2,8mm stark S420MC Stahl Innenprofil (Hubprofil): 2,8mm stark S355MC Stahl
Schalhauttyp	18mm Phenolharzplatte · 220g/m ²
Korrosionsschutz	Feuerverzinkt
Kompatibilität	kompatibel mit MANAFORM Element T Alu und andere
Zubehör	<ul style="list-style-type: none"> • Gelenckecke (HDG) mit Platte 120 270 330cm • Ausschalecke (HDG) inkl. Spindel 120 270 330cm • Spindel für Ausschalecke verz. • Wanddickenausgleich 120x 270x 330x · 5 6 10 cm, alu, pulverb. * • Abstützbockadapter 12cm mit PIN (HDG) • Umsetzhaken H 1,5t mit EU Zertifikat • Schalungsklammer (HDG) lang (380) • Ausgleichsriegel (HDG) 85cm 120cm + Kralle Keil • Eckriegel 45cm (HDG) • Stirnanker (HDG) • Spannhaken DW15/400mm (HDG) geschmiedet • Laufkonsole (HDG) 80 100/112 zweiteilig • Lochbandspanner (HDG) • Fundamentlasche (HDG) • Ankerhaltewinkel (HDG) • Muttergelenkplatte quadratisch · DW 15 12x12cm (HDG) • Gegengeländer mit Pfosten Set (HDG) • Fundamentklemme (HDG)
Ersatzteile	<ul style="list-style-type: none"> • Kunststoffankerhülse DW 20 PVC Kunststoffeckankerhülse DW 20 PVC • Edelstahlhülse für Ersatzplatten 18mm • PVC Stopfen 20/24 • div. Ersatzprofile mit und ohne Ankerloch • Hebelecke (Dreieck)



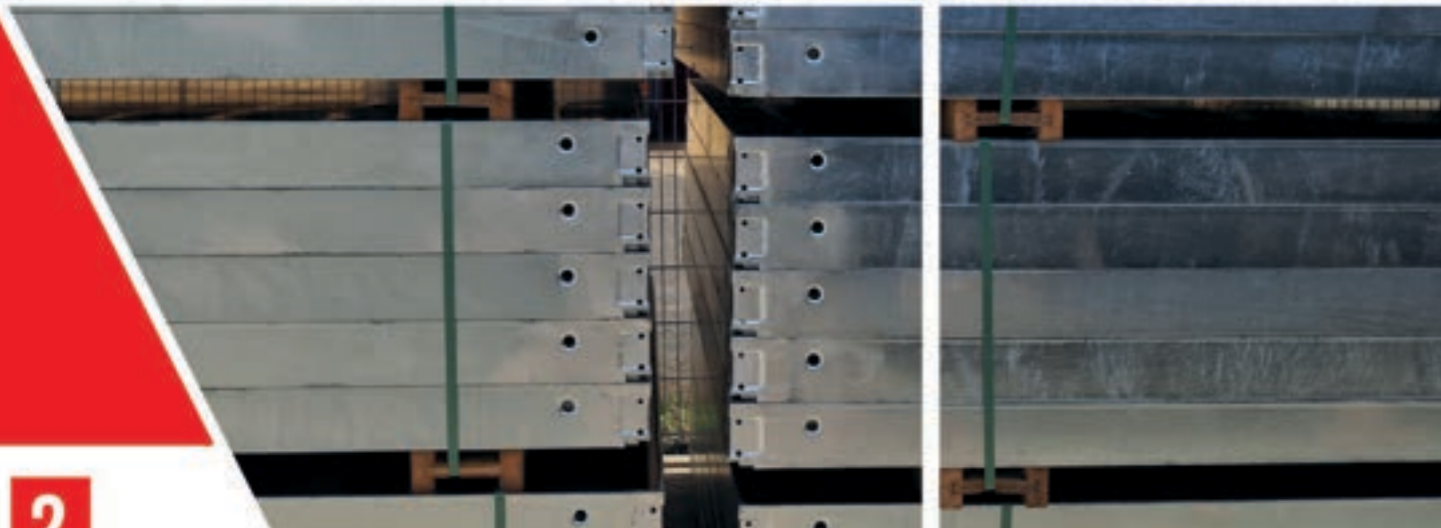
Muttergelenkplatte 12x12 cm DW 15 [verz.]



Kranhaken [pulverbeschichtet] mit Zulassung



Ausleger für Richtstützen [verz.]
PPS1 1,08 m - 1,40 m PPS2 1,28 m - 1,90 m [
PPS3 2,05 m - 2,94 m



Richtstützen [verz.]
PPS1 2,05 m - 2,94 m PPS2 2,91 m - 3,80 m [
PPS3 4,60 m - 6,00 m



Fussplatte für Richtstützen [verz.]
Fussplatte 2 für Richtstützen [verz.]



Richtstützenanschluss [verz.]



Lochbandspanner
[verz.]



Anhaltewinkel [verz.]



Gegengeländerhalter [verz.]



Gegengeländerpfosten [verz.]



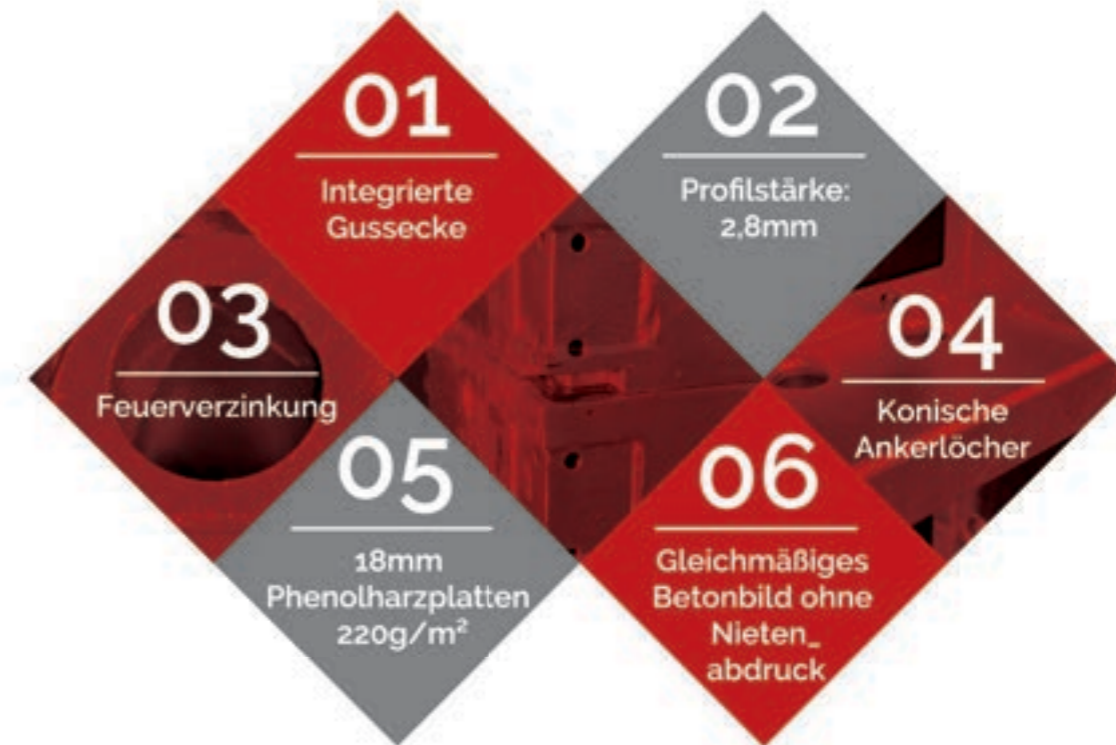
Stirnanker [verz.]



Spannhaken DW15/400 [verz.]

MANAFORM Element T – Das Upgrade für Ihre Baustelle

Warum sollten Sie sich mit dem Standard zufriedengeben, wenn Sie die optimierte Lösung haben können? Das MANAFORM Element T nimmt bewährte Prinzipien und hebt sie auf ein neues Level der Langlebigkeit und Effizienz. Wir haben dort investiert, wo die Belastung am höchsten ist.



DIE ENTSCHEIDENDEN OPTIMIERUNGEN IM DETAIL:

- 01 Gussecken:** Wir setzen auf integrierte Gussecken. Sie absorbieren harte Schläge und schützen den Rahmen dauerhaft vor Deformationen.
- 02 Überlegene Profilstärke:** Mit 2,8 mm Wandstärke bieten unsere Rahmen eine signifikant höhere Verwindungssteifigkeit und Robustheit gegenüber herkömmlichen Profilen.
- 03 Feuerverzinkung:** Korrosionsschutz ohne Kompromisse. Der gesamte Rahmen ist feuerverzinkt – das bedeutet minimale Reinigungszeiten und maximale Lebensdauer, selbst bei härtestem Einsatz.
- 04 Konische Ankerlöcher:** Dank der konischen Form der Ankerlöcher lassen sich Betonrückstände nach dem Betoniervorgang mühelos entfernen.
- 05 Schalhaut:** Wir verbauen serienmäßig 18 mm Phenolharzplatten mit 220 g/m² Beschichtung. Das Ergebnis: Ein exzellentes Betonbild und eine deutlich höhere Anzahl an Einsatzzyklen.
- 06 Betonbild:** Die Schalhaut ist von hinten verschraubt für ein schönes, gleichmäßiges Betonbild ohne Nietenabdruck.

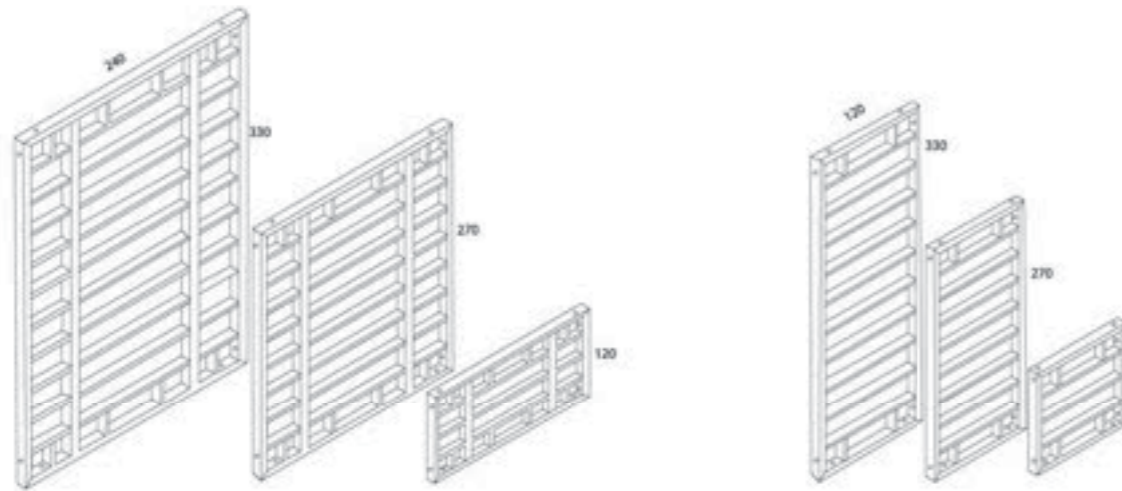
MANAFORM Element T: Mehr Substanz. Mehr Leistung. Mehr Standzeiten.

MANAFORM RAHMENSCHALUNG

MANAFORM ZUBEHÖR · SYSTEM ELEMENT T

MANAFORM Element T – Präzision in jeder Dimension

Unser System folgt einem konsequenten Raster, das höchste Flexibilität auf der Baustelle garantiert. Ob großflächiger Industriebau oder kleinteiliger Fundamentbereich – mit unseren abgestimmten Abmessungen erzielen Sie immer ein optimales Ergebnis.



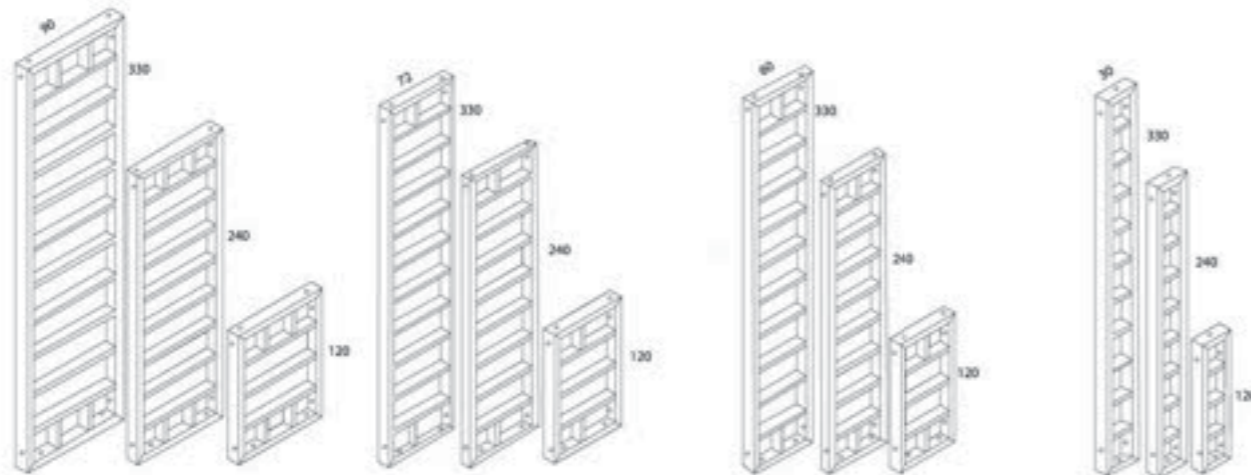
Schalschloss 380 [verz.]
Schalschloss 380 lang [verz.]



Ausgleichsriegel [verz.]
80 + 120 cm



Laufkonsole 80 [verz.]



Laufkonsole inkl. Geländer
110/112 [verz.]



Wandausgleich
[Aluminium, pulverbeschichtet]
5x120 · 6x120 · 10x120 | 5x270 · 6x270 · 10x270 |
5x330 · 6x330 · 10x330 cm]



Fussklemme [verz.]