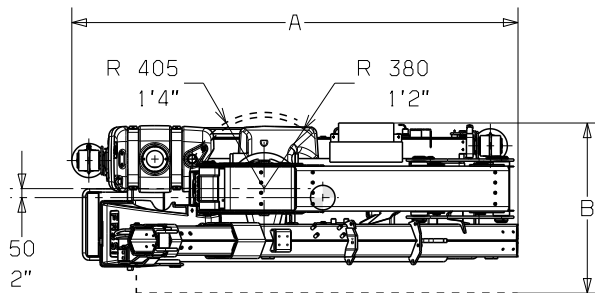
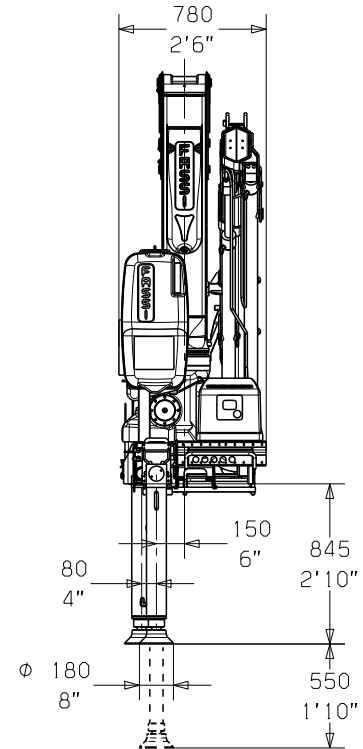
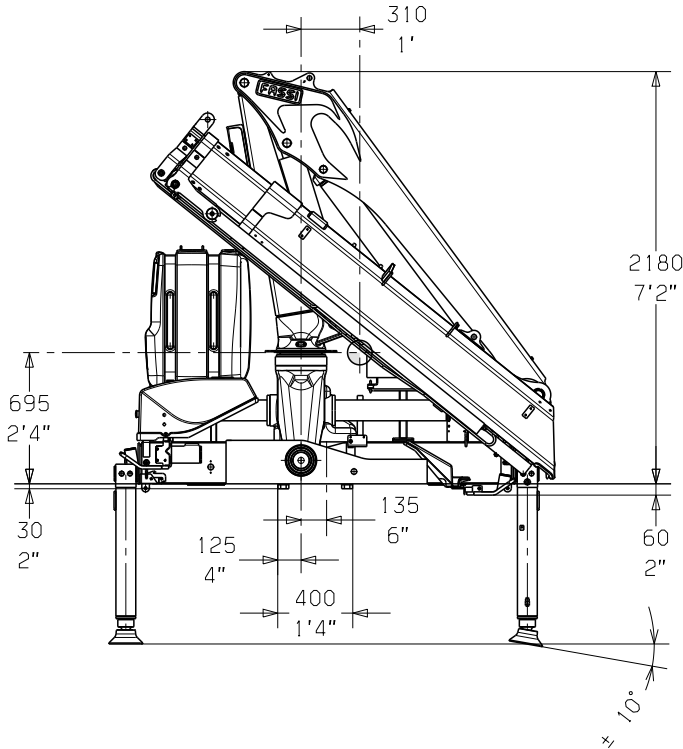


Informazioni tecniche  
 Technische Information  
 Technical information  
 Information technique  
 Informacion técnica

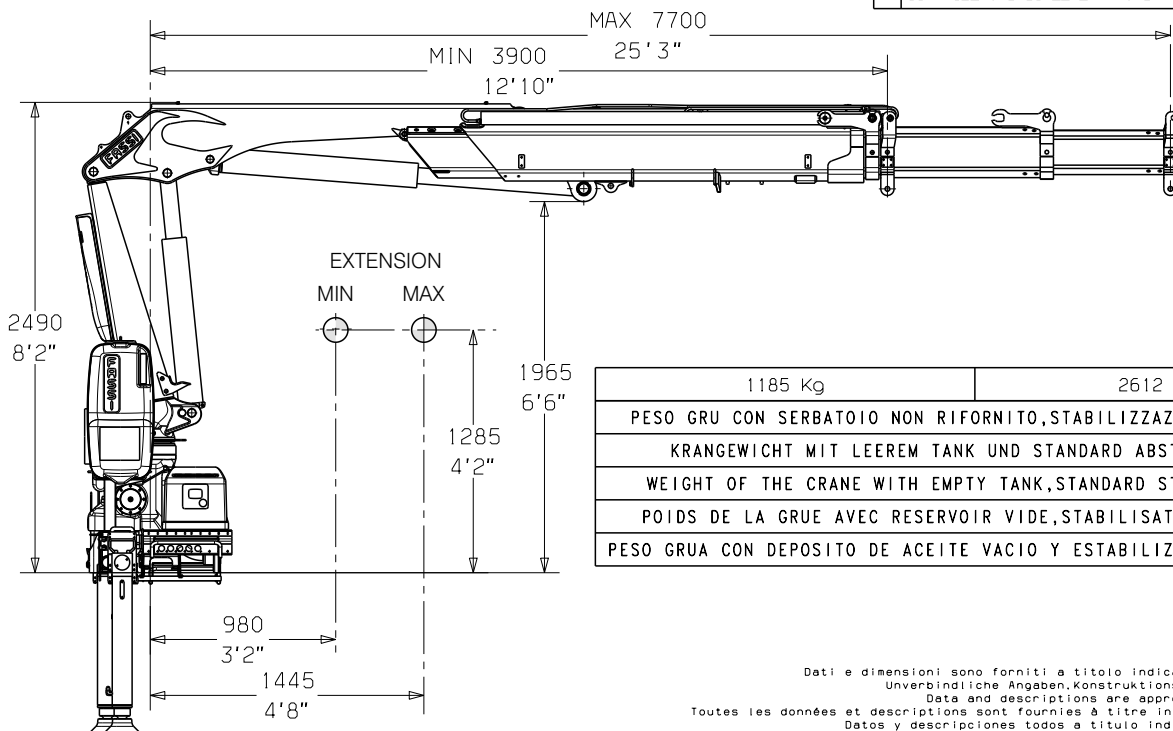
PESI, DIMENSIONI E POSIZIONE BARICENTRO  
 GEWICHTE, ABMESSUNG UND POSITION DES KRANSCHWERPUNKTES  
 WEIGHT, DIMENSIONS AND BARYCENTRE POSITION  
 POIDS, DIMENSIONS ET POSITION DU BARYCENTRE  
 PESO, DIMENSIONES Y CENTRO GRAVEDAD

Pagina  
 Seite  
 Page 02  
 Page  
 Hoja  
 Data  
 Ausgabe  
 Edition 29/04/2019  
 Edition  
 Fecha



	A	OET/R
STANDARD	2360/7'8"	+ 20/1"
EXTRA	2360/7'8"	+ 20/1"
SUPER EXTRA	2505/8'3"	+ 40/2"

	+45		+99	
B	CON TUBAZIONI SUPPLEMENTARI MIT ZUSÄTZLICHEN LEITUNGEN WITH SUPPLEMENTARY HOSES AVEC TUYAUTERIE SUPPLEMENTAIRE CON TUBERIAS SUPPLEMENTARIAS			900 3'
	CON TUBAZIONI SUPPLEMENTARI MIT ZUSÄTZLICHEN LEITUNGEN WITH SUPPLEMENTARY HOSES AVEC TUYAUTERIE SUPPLEMENTAIRE CON TUBERIAS SUPPLEMENTARIAS			+R 940 3'2"



1185 Kg	2612 lbs
PESO GRU CON SERBATOIO NON RIFORNITO, STABILIZZAZIONE STANDARD	
KRANGEWICHT MIT LEEREM TANK UND STANDARD ABSTUETZUNGEN	
WEIGHT OF THE CRANE WITH EMPTY TANK, STANDARD STABILIZATION	
POIDS DE LA GRUE AVEC RESERVOIR VIDE, STABILISATION STANDARD	
PESO GRUA CON DEPOSITO DE ACEITE VACIO Y ESTABILIZADORES ESTANDAR	

Dati e dimensioni sono forniti a titolo indicativo e non impegnativo  
 Unverbindliche Angaben, Konstruktionsänderungen vorbehalten  
 Data and descriptions are approximate and not binding  
 Toutes les données et descriptions sont fournies à titre indicatif, sans engagement  
 Datos y descripciones todos a título indicativo y no imperativo