

**BEFARD**



**MINI ŻURAW  
NA PODWOZIU GAŚNIENICOWYM**

***XM1200***

01/07/2025

# NIEZRÓWNANA MOC, KOMPAKTOWE WYMIARY BY PRACOWAĆ WYDAJNIEJ

- udźwig maksymalny 1500 kg - PRZY UŻYCIU STÓP PODPOROWYCH
- PICK&CARRY - jazda z podwieszonym ładunkiem 1200 kg
- zasięg 10,2 m (z wyposażeniem opcjonalnym)
- wciągarka hydrauliczna 990 kg (lub opcjonalnie 500 kg)
- obrót kolumny o 50°
- szerokość 780 mm, wysokość poniżej 1750 mm (możliwość przejazdu przez każde drzwi)
- rozsuwane podwozie gąsienicowe 780 mm-1250 mm poprawiające stabilność z zachowaniem kompaktowości
- sterowanie radiowe (opcjonalnie sterowanie z wyświetlaczem)
- szeroki wachlarz zastosowań na placu budowy
- układ antyprzeciążeniowy
- zasilanie do wyboru:
  - 3w1: silnik spalinowy (PB), praca z sieci (230 V, 400 V lub 110 V) oraz baterie Li-Ion
  - silnik spalinowy
  - silnik spalinowy + elektryczny (230 V, 400 V lub 110 V)
  - bateria litowo-jonowa



01/07/2025

# BEZKONKURENCYJNE ASPEKTY

**BEFARD**



## ZASIĘG MASZYNY

Zasięg maksymalny w pionie wynoszący 7,7 metra w standardzie i 10,2 metra z wyposażeniem opcjonalnym pozwala na pracę przy budowłach zarówno jedno jak i dwu - kondygnacyjnych.



## UDŹWIG

Udźwig maszyny standardowej 1200 kg, natomiast z wyposażeniem opcjonalnym 1500 kg co jest wystarczającymi wartościami dla większości standardowych zastosowań takich jak: montaż okien, prace załadunkowe, magazynowe czy transport bliski.



## PICK AND CARRY

Funkcja Pick&Carry umożliwia przemieszczanie się z podniesionym ładunkiem. Dzięki niej możliwe jest szybkie i efektywne transportowanie elementów bez konieczności ich odkładania, co znacznie usprawnia pracę na placu budowy lub w zakładzie przemysłowym.



## POTRÓJNE ZASILANIE

Żuraw może być wyposażony w trzy niezależne źródła zasilania – spalinowe, elektryczne (230 V / 400 V / 110 V) oraz baterie Li-ion – co zapewnia pełną elastyczność pracy w każdych warunkach. W odpowiednio skonfigurowanej maszynie operator może swobodnie wybrać jedno z 3 dostępnych źródeł zasilania w zależności od miejsca i charakteru pracy.

01/07/2025

**XM1200**

**BEFARD.COM**

# TO CO NAJWAŻNIEJSZE MASZ W STANDARDZIE

**BEFARD**



## MASZYNA W PEŁNI ZDALNIE STEROWANA

Sterowanie radiowe zarówno jazdą, jak i pracą żurawia ułatwia pracę i zapewnia większe bezpieczeństwo. W standardzie ładowarka do sterowania radiowego.



## WYSUWY HYDRAULICZNE

3 - sekcyjny zintegrowany wysuw hydrauliczny – zapewnia płynny wysuw i równomierne rozłożenie obciążenia na każdej sekcji, co zwiększa stabilność, trwałość konstrukcji oraz bezpieczeństwo pracy.



## ROZSUWANE, NIEBRUDZĄCE GĄSIENICE

Rozsuwane podwozie (780 - 1250 mm) sprawia, że urządzenie jest stabilniejsze. Możliwość zwężenia rozstawu pozwala przejechać przez standardowe drzwi. W standardzie niebrudzące gąsienice - non-marking.



## ROLKI JEZDNE Z AMORTYZACJĄ

Podwozie wyposażone w 10 rolek jezdnych z amortyzacją dopasowujących się do podłoża. Dzięki temu żuraw zachowuje wysoką stabilność i płynność ruchu nawet podczas jazdy z ładunkiem, minimalizując ryzyko wstrząsów i przechyłów.

01/07/2025

**XM1200**

**BEFARD.COM**

# TO CO NAJWAŻNIEJSZE MASZ W STANDARDZIE

**BEFARD**



## PRZEKŁADNIA KOLANKOWA

Przegub kolankowy – zamontowany między kolumną a ramieniem umożliwia:

- stały moment podnoszenia ramienia
- stałą prędkość podnoszenia i opuszczania ramienia.



## PRZEŚWIT

Przeswit maszyny znacznie większy niż w XM800 równy 13 cm zwiększa ochronę podzespołów, zdolność do pokonywania przeszkód, komfort pracy w terenie oraz uniwersalność zastosowania.



## WYSOKO OSADZONY NAPĘD

Wysoko osadzony napęd gąsienicowy (zwolnica), co zmniejsza ryzyko jego uszkodzenia.



## DUŻY KĄT ROZWARCIA RAMIENIA

Kąt rozwarcia ramienia 65° pozwala na bezproblemowe prace przy budynku dwu - kondygnacyjnym.

01/07/2025

**XM1200**

**BEFARD.COM**

# DOBIERZ OPCJONALNIE

**BEFARD**



## WCIĄGARKA DO WYBORU

Hydrauliczna wciągarka do wyboru:

- 990 kg z 50 m liny stalowej 7 mm
  - 500 kg z 36 m liny stalowej 6 mm
- znacznie zwiększająca funkcjonalność urządzenia.



## MOŻLIWY MONTAŻ LEMIESZA PODPOROWEGO

Dodatkowy lemiesz podporowy na przodzie maszyny.

Recznie rozsuwany, hydraulicznie opuszczany.

Zwiększa udźwig stacjonarny do 1500 kg.

Możliwość wyposażenia lemiesza w opcje dodatkowe:

- widły
- hak holowniczy



## PODEST DO STANIA NA MASZYNIE

Podest tylny do stania na maszynie dla operatora  
(w standardowym użyciu nie jest konieczne).



## PRZEDŁUŻENIE DO PODESTU ŁADUNKOWEGO

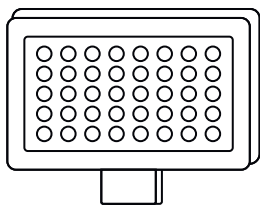
Demontowane przedłużenie do podestu ładunkowego o ok. 0,3 m.

01/07/2025

**XM1200**

**BEFARD.COM**

# AKCESORIA MASZ W STANDARDZIE



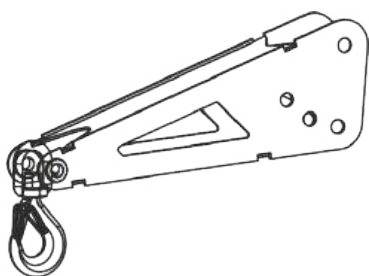
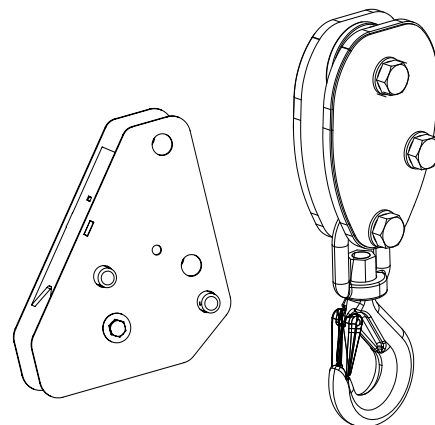
## LAMPY ROBOCZE LED

- 2 szt.
- lampa stała
  - lampa na magnes

# OPCJONALNIE

## ZBLOCZE

Akcesorium do wciągarki.

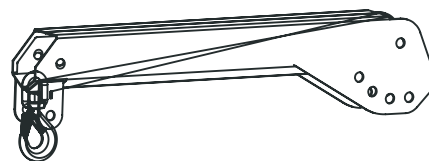


## HAK SZPERAJĄCY JIB

Możliwość wydłużenia zasięgu o ok. 50 cm

## RĘCZNE RAMIĘ JIB

Możliwość wydłużenia zasięgu o ok. 100 cm. Możliwość używania 2 ręcznych ramion JiB jednocześnie.

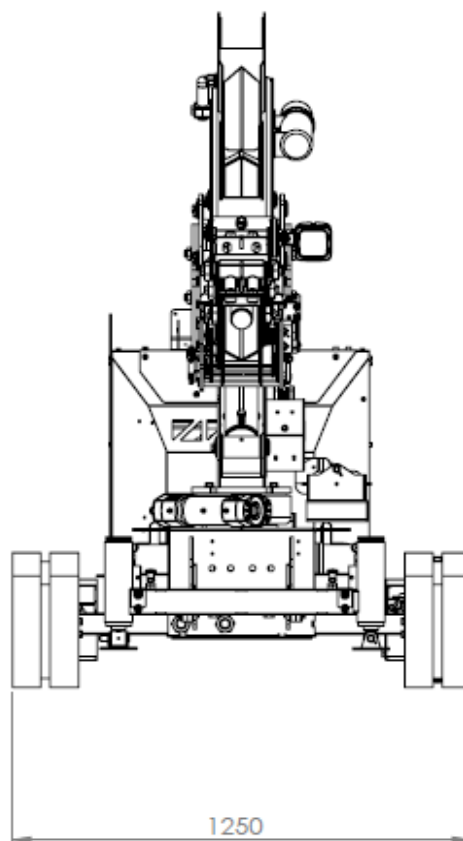
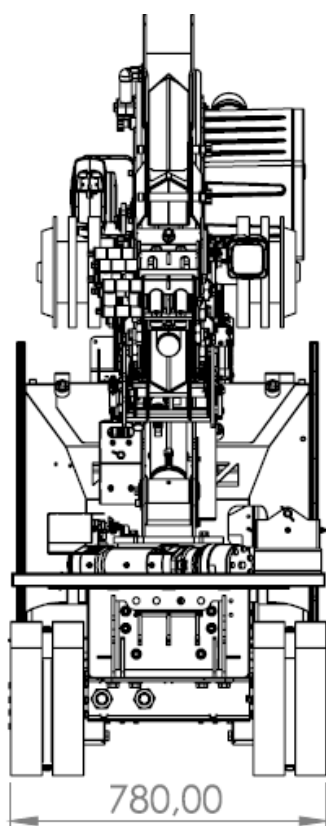
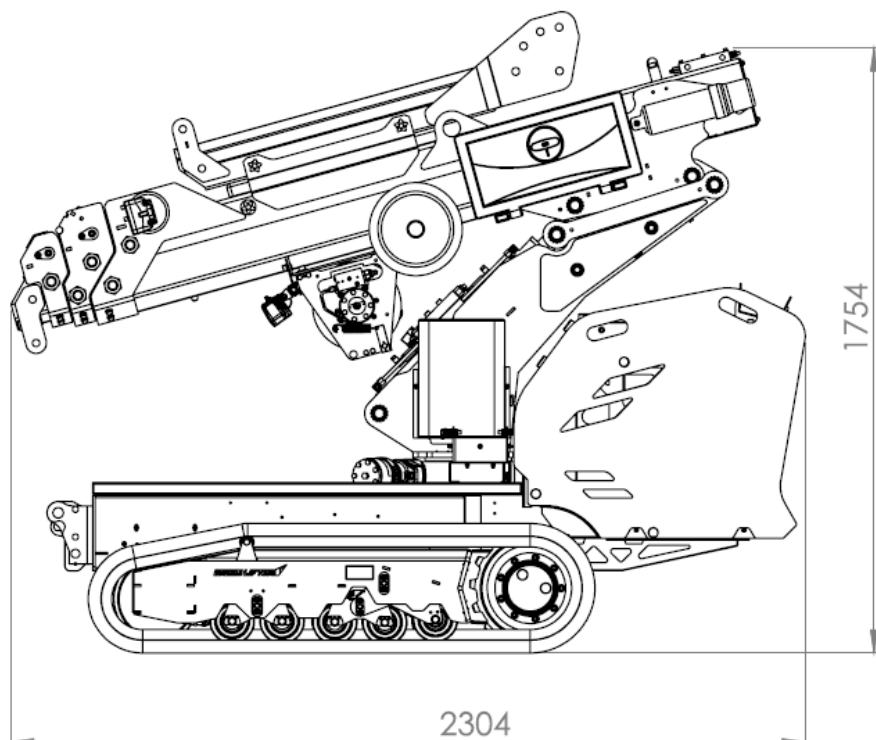


01/07/2025

# PARAMETRY TECHNICZNE

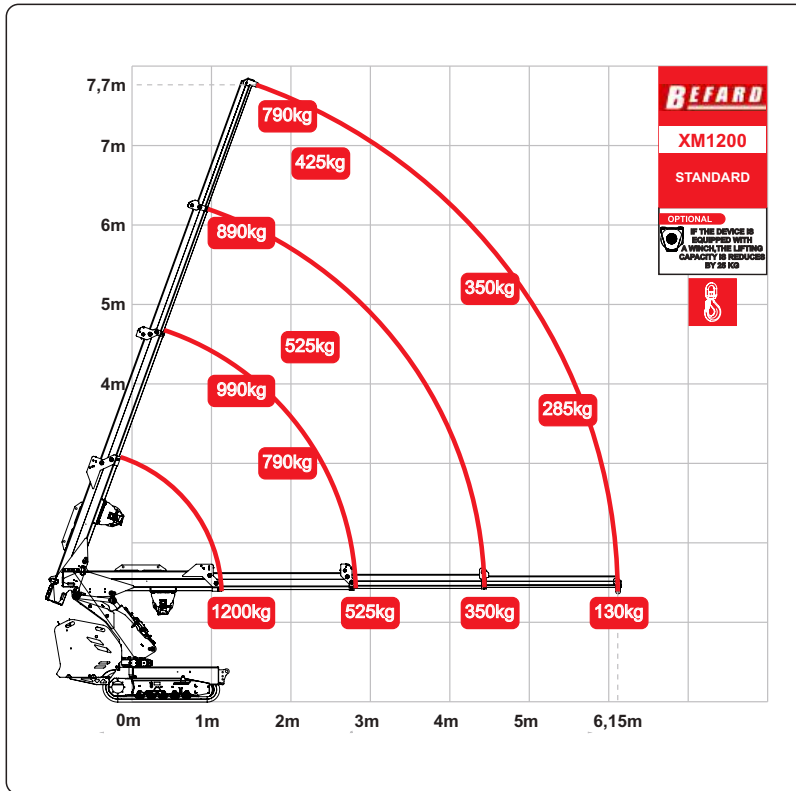
Maksymalny udźwig pick&carry	1200 kg
Maksymalny udźwig z podporami (opcja)	1500 kg
Długość urządzenia do transportu	2,3 m
Wysokość urządzenia do transportu	1,75 m
Szerokość urządzenia do transportu	0,78 m
Maksymalny zasięg w poziomie	↔ 6,15 m
Maksymalny zasięg w poziomie z JIB'em hydraulicznym i wyposażeniem opcjonalnym	↔ 8,65 m
Maksymalny zasięg w pionie	↑↓ 7,7 m
Maksymalny w pionie zasięg z wyposażeniem opcjonalnym	↑↓ 10,2 m
Udźwig wciągarki hydraulicznej	990 kg lub 500 kg
Długość liny wciągarki (w zależności od wersji)	50m / 36 m
Sterowanie radiowe	praca i jazda
Masa maszyny PODSTAWOWA	~1200 kg
Masa maszyny Z DOCIĄŻENIAMI	~1450kg
Zasilanie do wyboru:	3w1 spalinowy (benzyna + bateria li-ion, spalinowy, spalinowy +elektryczny 230 v lub bateria litowo jonowa
Obrót	Obrót kolumny w prawo i lewo po 25° (łącznie 50°)

01/07/2025

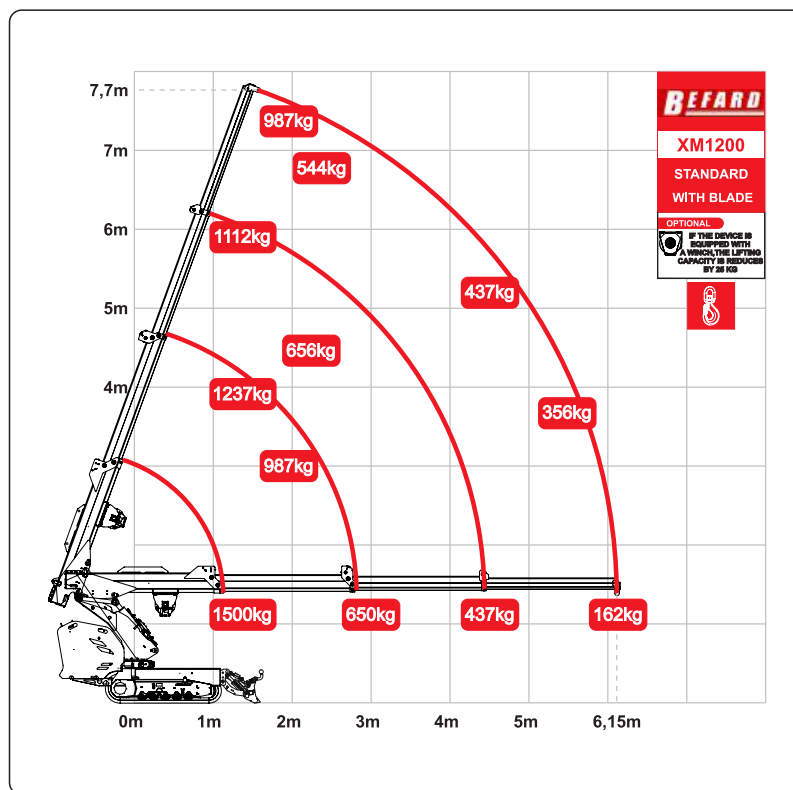


01/07/2025

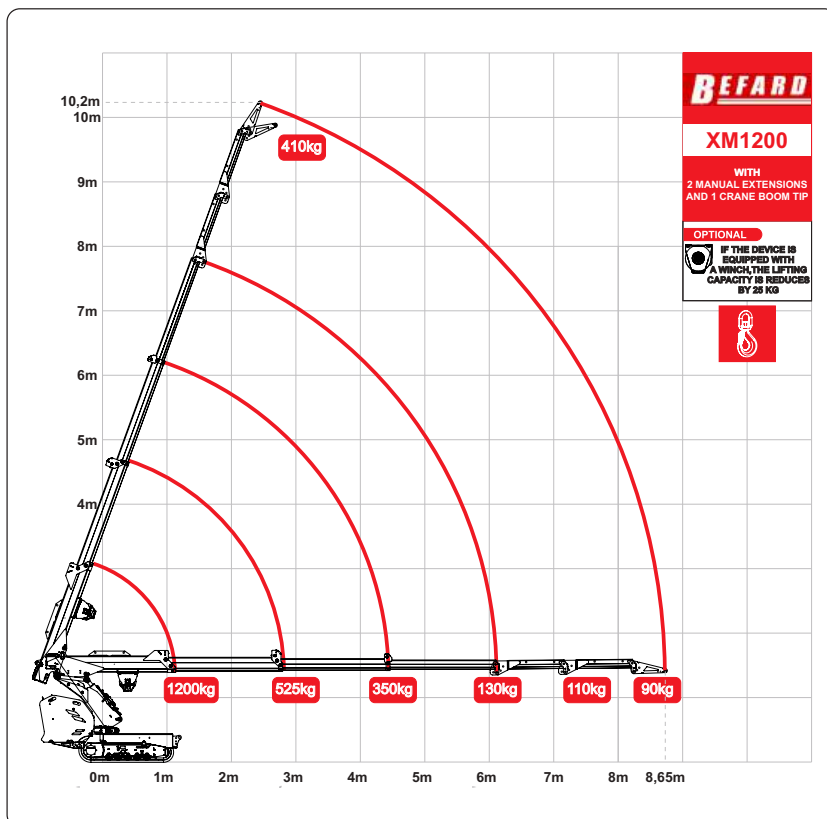
# XM1200 STANDARD



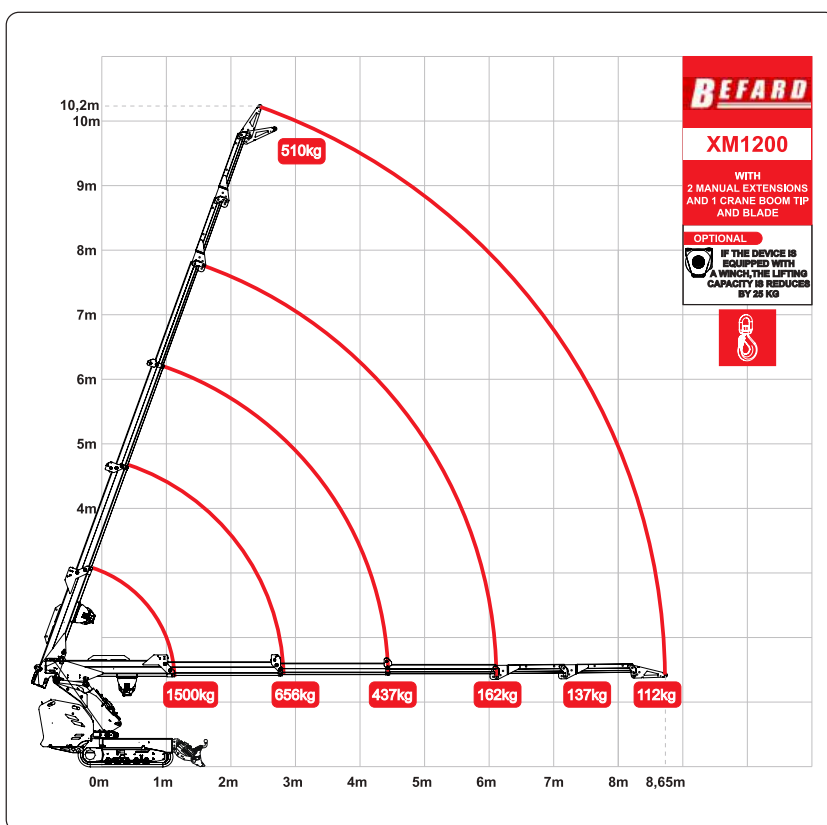
# XM1200 LEMIESZ STANDARD



01/07/2025



XM1200 LEMIESZ + OSPRZĘT



01/07/2025

# BEFARD XM1200



01/07/2025

# XM1200

BEFARD.COM

***BEFARD***