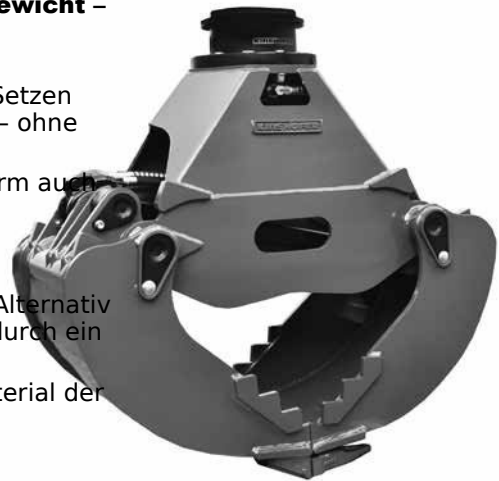


# A08H

# Mehrzweckgreifer

**Robuster Mehrzweckgreifer für Bagger von 6t bis 8t Dienstgewicht – besonders geeignet für den GaLaBau.**

- Produktives Arbeitswerkzeug sowohl für das positionsgenaue Setzen von Natursteinen als auch zum Verbringen von Verfüllmaterial – ohne Umrüstzeiten.
- Der Greifer ist durch seine raffinierte Kinematik und Schalenform auch einsetzbar zum Laden, Sortieren, Graben und Abbrechen.
- Positionsgenauigkeit wird erreicht durch den Festanbau an die Löffelaufnahme.
- Der Greifer benötigt drei Steuerkreise inkl. Löffelstielzylinder. Alternativ zum dritten Ölkreislauf kann die Funktion Greifen und Drehen durch ein Magnetventil umgeschaltet werden.
- Lange Lebensdauer durch Verwendung von Schneidkantenmaterial der Brinell-Härte 500 HB.



## Mehrzweckgreifer A08H

Typ	Baubreite E (mm)	Öffnungsweite (ohne Zähne) (mm)	AHöhe C max. (mm)	Füllinhalt (Liter)	Anzahl Zähne	Gewicht (kg)	Traglast (kg)	Schliess kraft (kN)	Dienstgewicht (t)
<b>A08H50</b>	500	1681	1045	140	5	380	2500	24	6 - 8

**Lieferumfang:** Greifer, gesteckte Baggeraufnahme, **KINSHOFER** Drehmotor und Rückschlagventil

## KINSHOFER Drehmotor

Mit unbegrenztem Drehbereich und zwei Öldurchführungen. Überlastungsschutz durch Überdruckventile.

Typ	Anschlussmass oben (Bohrungen/Ø-Lochbild) (mm)	Drehmoment (Nm)	Biegemoment max. (Nm)
<b>KM 07 F275/180V</b>	6 x M16 / Ø 180	1500	14000

## Zubehör

Typ	Beschreibung
<b>KM 691 8t</b>	Adapterflansch für Eigenlösung – bis 8t
<b>KM 690 8t</b>	Aufnahme für Festanbau – bis 8t
<b>OQ45</b>	Schraubadapter für Aufnahme an Oilquick OQ45 – 5t bis 12t
<b>SW08 rigid</b>	Schraubadapter für Aufnahme an Lehnhoff SW/MS08 – bis 12t
	Adapter für Schnellwechsel-Systeme anderer Hersteller verfügbar
<b>KM 9802 2t8t</b>	Magnetventil für zusätzlichen Ölkreislauf, bis 26 MPa, anbaufertig zur Selbstmontage
<b>KM 9802 2t8t c</b>	Magnetventil für zusätzlichen Ölkreislauf, bis 26 MPa, inkl. Montageteilen und Montage

## Anforderungen Trägergerät

<b>Betriebsdruck (Öffnen/Schließen):</b>	<b>max. 26 MPa (260 bar)</b>
<b>empfohlene Literleistung (Öffnen/Schließen):</b>	25 - 90 l/min
<b>Betriebsdruck (Drehen):</b>	<b>max. 32 MPa (320 bar)</b>
<b>empfohlene Literleistung (Drehen):</b>	20 - 50 l/min

## Technische Zeichnungen

