

Transportgewicht mit Rollbügel (ohne Löffel und Bediener)	kg	1.315
Transportgewicht mit Rollbügel und FOPS Dach (ohne Löffel und Bediener)	Kg	1.340
Betriebsgewicht ISO 6016 mit Rollbügel (mit Löffel 30 kg und Bediener 75 kg)	Kg	1.420
Betriebsgewicht ISO 6016 mit Rollbügel und FOPS Dach (mit Löffel 30 kg und Bediener 75 kg)	Kg	1.445
Fahrgeschwindigkeit	km/h	1a : 0 ÷ 1,8 / 2a : 0 ÷ 3,8
Drehgeschwindigkeit	rpm	9,5

ELEKTRONISCHE SPEZIFIKATIONEN

Motor

Typ	Interne Permanentmagnete (IPM)	
Nominale Leistung (S2-30')	kW	11,0
Stromversorgung	dreiphasiger Wechselstrom	
Arbeitsmoden:	max. rpm	2.400 (ECO) 2.600 (STD) 2.800 (PWR)

Stromversorgung

Batteriechemie	Lithium-Ionen	
Bruttokapazität	kWh	21,5
Nennspannung des Systems	V	102
Autonomie des jeweiligen Arbeitsmodus	h	4 ÷ 8

Ladezeiten

Bordladegerät (220V)	h	10
Dreiphasige externe Schnellladung 380 V (optional)	h	1,0 (80%) 1,5 (100%)

HYDRAULICANLAGE

Steuerblock	Load Sensing Flow Sharing	
Kapazität des Hydrauliksystems	lt	15
Pumpentyp	1 geräuscharme helikale Zahradpumpe	
Hubraum Pumpe	cc	10,1
Pumpenleistung	lt/min	28
Max. Kalibrationsdruck der Anlage	bar	180
Zusatzhydraulik (max Druck): AUX 1 einfach -oder doppelwirkend	lt/min (bar)	28 (180)

LEISTUNGSMERKMALE

Max. Grabtiefe mit Standardausleger (verlängerter Ausleger)	mm	2.045 (2.175)
Max. Ausladehöhe mit Standardausleger (verlängerter Ausleger)	mm	2.290 (2.380)
Brechkraft am Löffel (standardausleger) ISO 6015	daN	1.150
Brechkraft am Ausleger (standardausleger) ISO 6015	daN	630
Zugkraft	daN	1.000
Spezifischer Bodendruck	kg/cm ²	0,32
Max. überwindbare Steigung	60% - 30°	

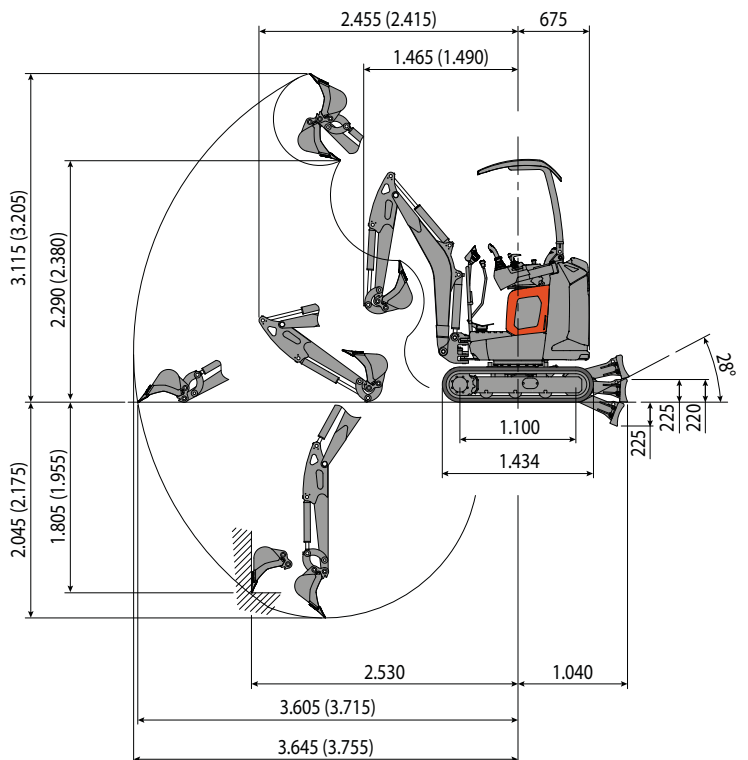
ABMESSUNGEN

Maximale Breite	mm	790 - 1.050
Gesamthöhe	mm	2.300
Hinterer Drehradius	mm	710
Länge des Auslegers std (optional)	mm	1.020 (1.150)
Kettenbreite	mm	180
Anzahl Rollen (pro Seite)	n°	3

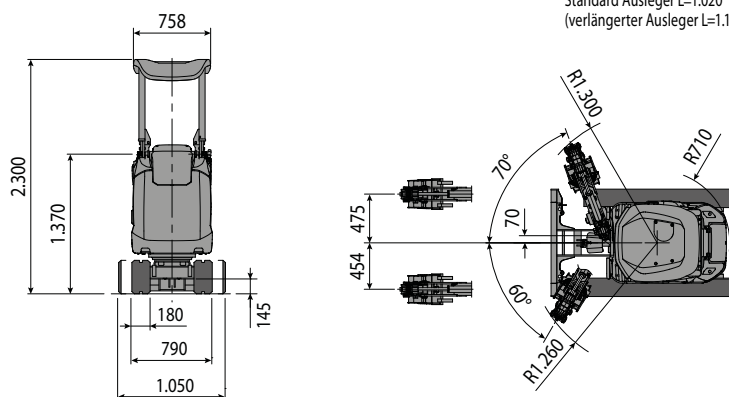
STEUERUNGEN

Hauptarm, Löffel, Löffel und Oberwagen Drehung	2 elektroproportionale Joysticks
Kettenbewegung (inkl. Gegenlauf)	2 elektroproportionale Hebel
Planierschild	Elektroproportionaler Hebel
Zusatzhydraulik mit Haltefunktion AUX 1 (einfach -oder doppelwirkend)	Elektroproportionale Kippschalter auf rechtem Joystick
Schwenkung	Elektroproportionale Kippschalter auf linkem Joystick

15X



Standard Ausleger L=1.020
(verlängerter Ausleger L=1.150)



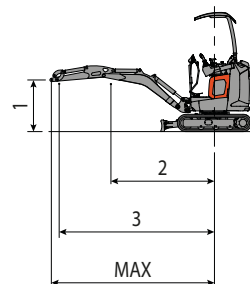
HUBLAST

Öffnung des Arms in Bezug auf Rotationszentrum (m)
Hublast (kg) auf 1,0 m Höhe

	2	3	MAX
Frontal mit abgesenktem Planierschild (m)	*0,33	*0,24	*0,23
Frontal mit angehobenen Planierschild	*0,33	0,19	0,17
Seitlich	0,24	0,12	0,12

* Zeigt den Grenzwert der Hydrauliklast an.

Hebekraft basierend auf ISO-Norm 10567 und überschreitet nicht mehr als 75% der Kippplast oder 87% der hydraulischen Hebe-Kapazität der Maschine.



EUROCOMACH®