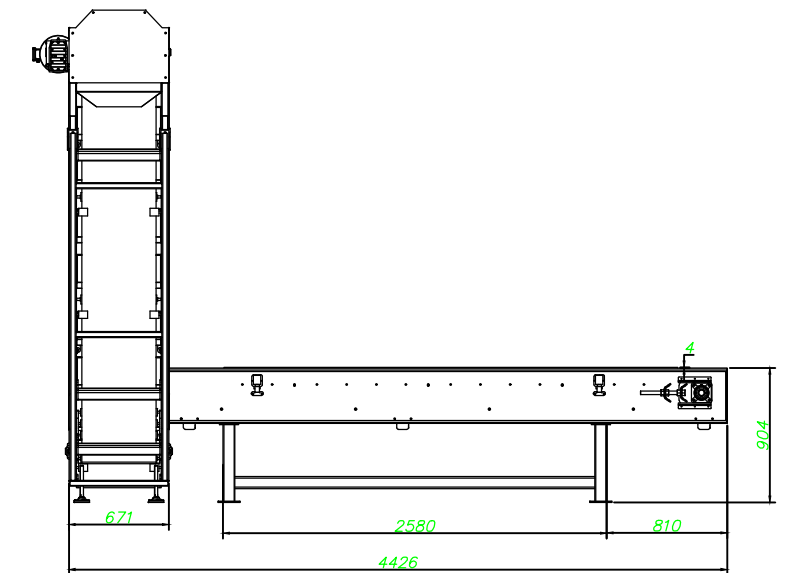
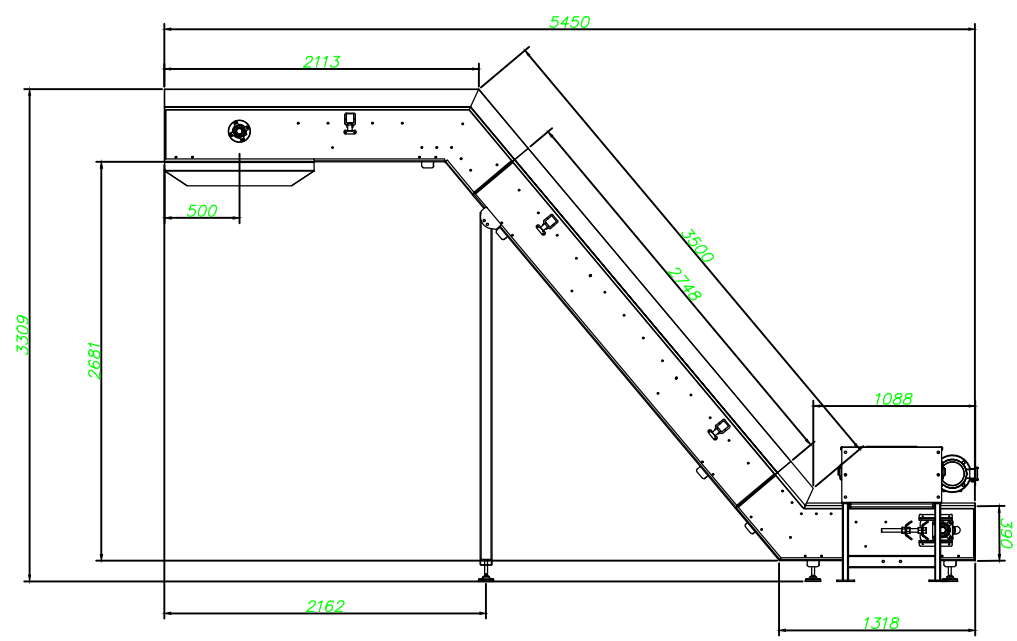
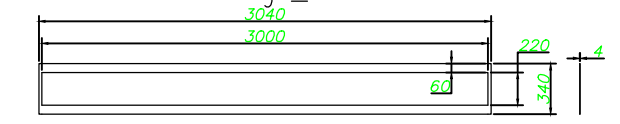


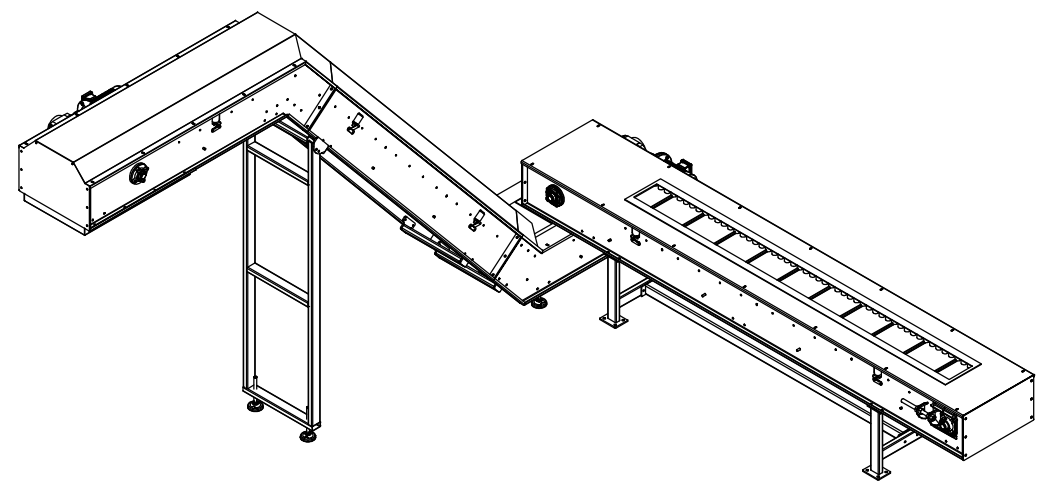
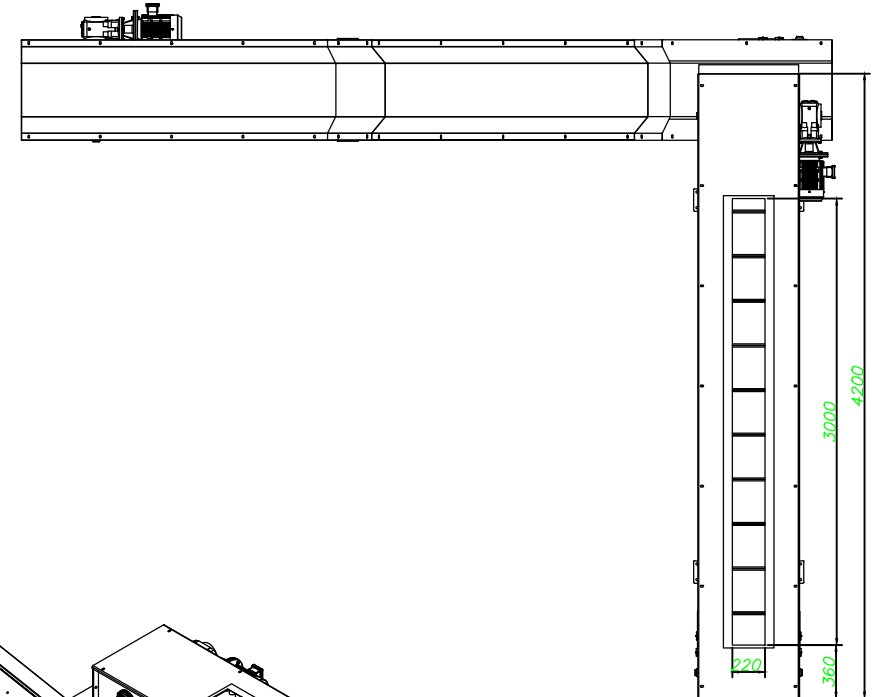
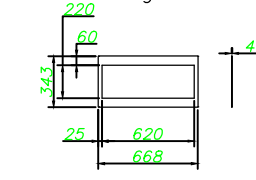
“台架图”



Inlet Port Flange\_BC500-4.2M-0°



Inlet Port Flange\_BC500-6.7M-50°



TECHNICAL DATA			
MODEL	BC500-6.7M-50°	MODEL	BC500-4.2M-0°
SPEED	0.57M/S	SPEED	0.4M/S
WORKING TEMPERATURE	<130 ℃	WORKING TEMPERATURE	<130 ℃
BELT	Rubber black 500*7861.10*4mm Sidewall 60mm/Cleat T50x250mm Pitch 300mm	BELT	Rubber black 500*12451.50*4mm Sidewall 60mm/Cleat T50x250mm Pitch 300mm
DRIVEN UNIT	KAF57-Y2.2KW -4P-19.34-M1 50HZ	DIVEN UNIT	KAF57-Y1.5KW -4P-27.34-M1 50HZ
BUILD MATERIALS	CARBON STEEL / RUBBER	BUILD MATERIALS	CARBON STEEL / RUBBER

						WUXI WISCON		
标记	处数	分区	更改文件号	签名	年月日	阶段标记	数量	比例
设计			标准化				1台	1:1
校核			工艺					
主管设计			审核					
			批准			第 张	第 张	版本
								替代

零件代号

借(通)用件登记

描图

描校

旧底图总号

底图总号

签字

日期