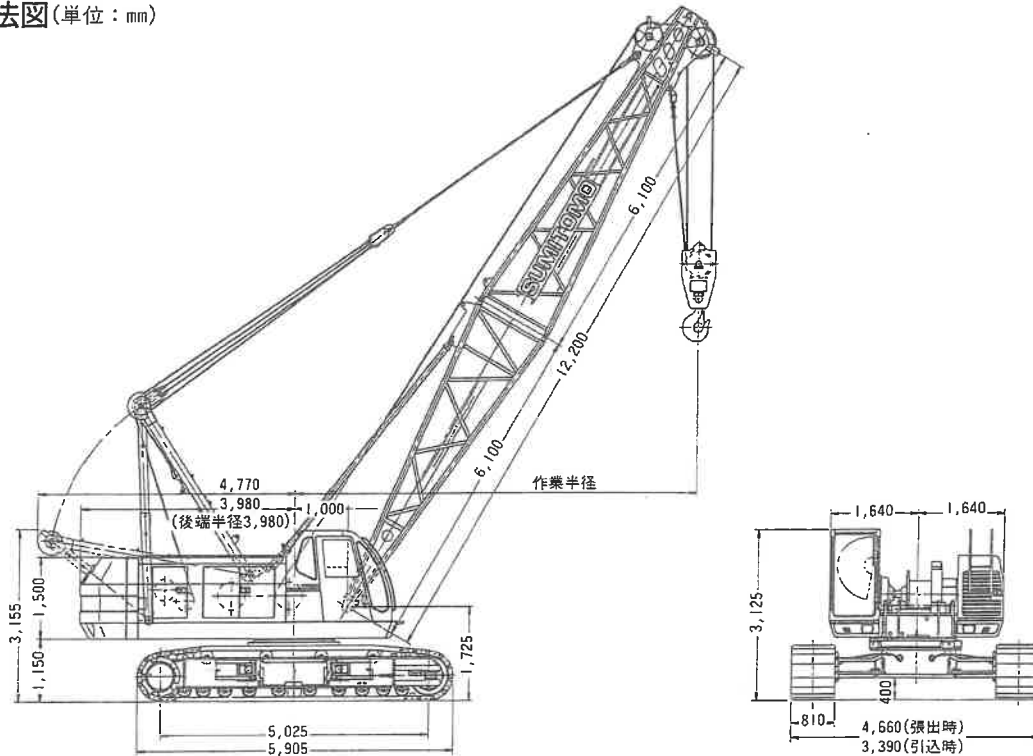




SC 650

CRAWLER CRANE

■基本寸法図(単位: mm)



■主要仕様

項	目	標準ブーム	ショートブーム
最大吊上荷重		65t×4.0m	65t×4.0m
基本ブーム長さ		12.20m	9.65m
最長ブーム長さ		54.85m	43.20m
ジブ長さ		9.15m~18.30m	9.15m~18.30m
ブーム + ジブ		42.65m + 18.30m	40.15m + 18.30m
フロント、リヤドラムロープ巻上/下速度		90~3m/min	90~3m/min
ブーム巻上/下ロープ速度		62~4m/min	62~4m/min
第3ドラム巻上/下ロープ速度		60~4m/min	60~4m/min
旋回速度		3.4rpm 3.4/1.0rpm(オプション)	
走行速度		1.6/1.1km/h	
エンジン型式		日野H07CTディーゼルエンジン	
定格出力		180ps/2,100rpm	
登坂能力		22°(40%)	
接地圧(810mmシュー付)		0.74kg/cm ²	
全装備重量(基本ブーム時)		64.0t	63.9t

■ロープ掛数と吊上荷重

ロープ掛数(本)	主フック								補助フック	
	10	9	8	7	6	5	4	3	2	1
最大吊上荷重(t)	65.0	58.5	52.0	45.5	39.0	32.5	26.0	19.5	13.0	6.5

■フック重量

65t吊主フック(5シーブ)	850kg
35t吊主フック(3シーブ)	500kg
20t吊主フック(1シーブ)	400kg
6.5t吊補助フック	330kg

定格総荷重表

■標準ブーム

単位：t

ブーム長さ(m) 作業半径(m)	12.20	15.25	18.30	21.35	24.40	27.45	30.50	33.50	36.55	39.60	42.65	45.70	48.75	51.80	54.85
3.6	65.00														
4.0	65.00	63.10/4.1													
4.5	55.80	55.00	54.10/4.6												
5.0	46.60	46.40	46.30	43.90/5.2	38.70/5.7										
6.0	34.90	34.80	34.70	34.60	34.50	33.10/6.2									
7.0	27.80	27.70	27.60	27.50	27.40	27.20	27.10	24.70/7.5							
8.0	23.00	22.90	22.80	22.70	22.60	22.50	22.40	22.30	22.20	20.50/8.5					
9.0	19.60	19.50	19.40	19.30	19.20	19.10	19.00	18.90	18.80	18.70	18.50				
10.0	17.10	17.00	16.90	16.80	16.70	16.60	16.50	16.40	16.30	16.20	16.10	16.00	15.60	14.50/10.5	11.00/11.0
12.0	14.00/11.7	13.30	13.20	13.10	13.00	12.90	12.80	12.70	12.60	12.50	12.40	12.30	12.20	12.10	10.50
14.0		10.90	10.80	10.70	10.60	10.50	10.40	10.30	10.20	10.10	10.00	9.90	9.80	9.70	9.60
16.0			9.00	8.90	8.80	8.70	8.60	8.50	8.40	8.30	8.20	8.10	8.00	7.90	7.80
18.0			8.30/17.0	7.70	7.60	7.50	7.40	7.30	7.20	7.10	7.00	6.90	6.80	6.70	6.50
20.0				6.90/19.6	6.60	6.40	6.30	6.20	6.10	6.00	5.90	5.80	5.70	5.60	5.50
22.0					5.70	5.60	5.50	5.40	5.30	5.20	5.10	5.00	4.90	4.80	4.70
24.0						4.90	4.80	4.70	4.60	4.50	4.40	4.30	4.20	4.10	3.90
26.0						4.50/24.9	4.30	4.20	4.10	4.00	3.80	3.70	3.60	3.50	3.40
28.0							3.80/27.5	3.70	3.60	3.50	3.30	3.20	3.10	3.00	2.90
30.0								3.30	3.20	3.10	2.90	2.80	2.70	2.60	2.50
32.0									2.90	2.80	2.60	2.50	2.30	2.20	2.00
34.0									2.80/32.8	2.50	2.30	2.20	2.00	1.80	1.70
36.0										2.30/35.5	2.00	1.90	1.70	1.50	1.40
38.0											1.70	1.60	1.40	1.20	1.10
ロープ掛本数	10	10	9	7	6	6	5	4	4	4	3	3	3	3	2

☆ ■ショートブーム

単位：t

ブーム長さ(m) 作業半径(m)	9.65	12.70	15.75	18.80	21.85	24.90	27.95	31.00	34.05	37.10	40.15	43.20	
3.5	65.00/3.1	65.00/3.6											
4.0	65.00	65.00	61.00/4.2										
4.5	55.90	55.80	55.00	51.40/4.7									
5.0	46.70	46.60	46.40	46.30	43.50/5.2	37.50/5.7							
6.0	35.00	34.90	34.80	34.70	34.60	34.50	32.20/6.3						
7.0	27.90	27.80	27.70	27.60	27.50	27.40	27.20	27.10	24.70/7.5				
8.0	23.10	23.00	22.90	22.80	22.70	22.60	22.50	22.40	22.30	22.20	20.50/8.5		
9.0	19.70	19.60	19.50	19.40	19.30	19.20	19.10	19.00	18.90	18.80	18.70	18.50	
10.0	18.20/9.6	17.10	17.00	16.90	16.80	16.70	16.60	16.50	16.40	16.30	16.20	16.10	
12.0		13.40	13.30	13.20	13.10	13.00	12.90	12.80	12.70	12.60	12.50	12.40	
14.0		13.10/12.2	10.90	10.80	10.70	10.60	10.50	10.40	10.30	10.20	10.10	10.00	
16.0			10.00/14.9	9.00	8.90	8.80	8.70	8.60	8.50	8.40	8.30	8.20	
18.0				8.00/17.5	7.60	7.60	7.40	7.30	7.20	7.10	7.00	6.90	
20.0					6.60	6.60	6.40	6.30	6.20	6.10	6.00	5.80	
22.0					6.50/20.1	5.70	5.60	5.40	5.40	5.20	5.10	5.00	
24.0						5.40/22.8	4.90	4.80	4.70	4.50	4.50	4.30	
26.0							4.40/25.4	4.20	4.10	4.00	3.90	3.70	
30.0								3.70	3.60	3.50	3.40	3.30	
32.0									3.20	3.10	3.00	2.80	
34.0										3.00/30.7	2.70	2.60	2.50
36.0											2.50/33.3	2.30	2.20
38.0												2.00	1.90
ロープ掛本数	10	10	10	8	7	6	5	5	4	4	4	3	

- 上記定格総荷重は、水平堅土上における値で転倒荷重の78%以内、及び移動式クレーン構造規格で定める前方安定度が1.15以上の両方を満足する値です。
- 実際に吊り上げ得る荷重は、上記荷重よりフック、バケット等吊り具一切の重量を差し引いた値です。
- 作業を行う場合には必ずクローラを拡張し、ハイマストにしてください。
- ショートジブを取付けたままで主フックを使用する時の主フック吊上荷重は、主フックの定格総荷重から0.70tを差し引いた値です。
- ロープ掛本数が上記の値より多いと、フックが地上に降りません。

- クラムシェル、クラブバケット、リフティングマグネット作業での最大ブーム長さは21.35m (又は21.85m) です。
- ジブを取付けた場合の主ブームの定格総荷重は、上表から下記の差引荷重 (ジブ用フック付) を差し引いた値となります。
- ジブ装着可能なブーム長さは21.35m~42.65m (又は21.85m~40.15m) です。

ジブ長さ (m)	9.15	13.70	18.30
差引荷重	1.50	2.10	2.80

ブーム及びジブ組合わせ

■標準ブーム

ブーム構成	ブーム長さ (m)	ジブ長さ (m)						
		ショートジブ	オフセット角10°			オフセット角30°		
			9.15	13.70	18.30	9.15	13.70	18.30
	12.20	○	×	×	×	×	×	×
	15.25	○	×	×	×	×	×	×
	18.30	○	×	×	×	×	×	×
	21.35	○	○	○	○	○	○	○
	24.40	○	○	○	○	○	○	○
	27.45	○	○	○	○	○	○	○
	30.50	○	○	○	○	○	○	○
	33.50	○	○	○	○	○	○	○
	36.55	○	○	○	○	○	○	○
	39.60	○	○	○	○	○	○	○
	42.65	○	○	○	○	○	○	○
	45.70	○	×	×	×	×	×	×
	48.75	○	×	×	×	×	×	×
	51.80	○	×	×	×	×	×	×
	54.85	×	×	×	×	×	×	×

★ ■ショートブーム

ブーム構成	ブーム長さ (m)	ジブ長さ (m)						
		ショートジブ	オフセット角10°			オフセット角30°		
			9.15	13.70	18.30	9.15	13.70	18.30
	9.65	○	×	×	×	×	×	×
	12.70	○	×	×	×	×	×	×
	15.75	○	×	×	×	×	×	×
	18.80	○	×	×	×	×	×	×
	21.85	○	○	○	○	○	○	○
	24.90	○	○	○	○	○	○	○
	27.95	○	○	○	○	○	○	○
	31.00	○	○	○	○	○	○	○
	34.05	○	○	○	○	○	○	○
	37.10	○	○	○	○	○	○	○
	40.15	○	○	○	○	○	○	○
	43.20	○	×	×	×	×	×	×

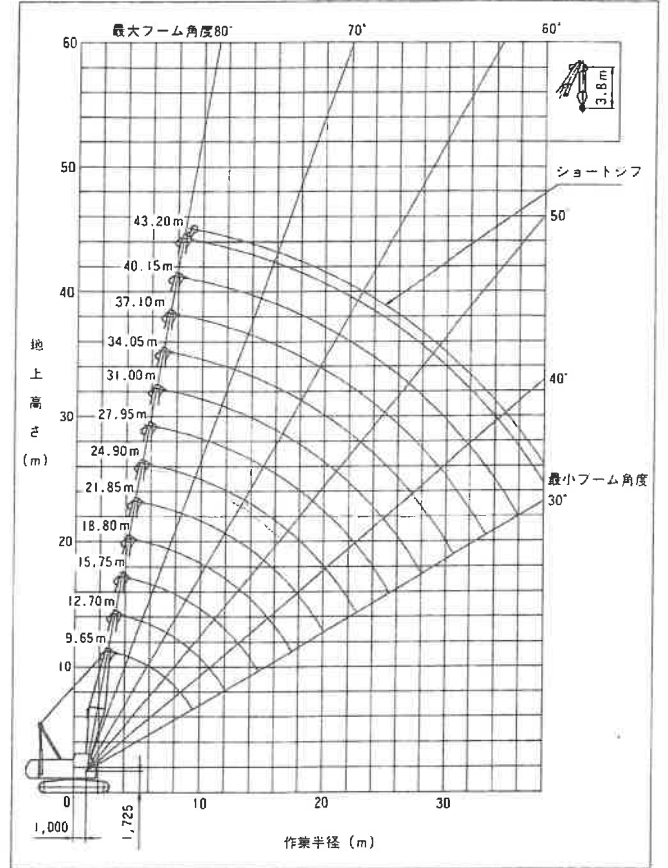
注：●印はブームガイライン取付位置

作業範囲図

標準ブーム

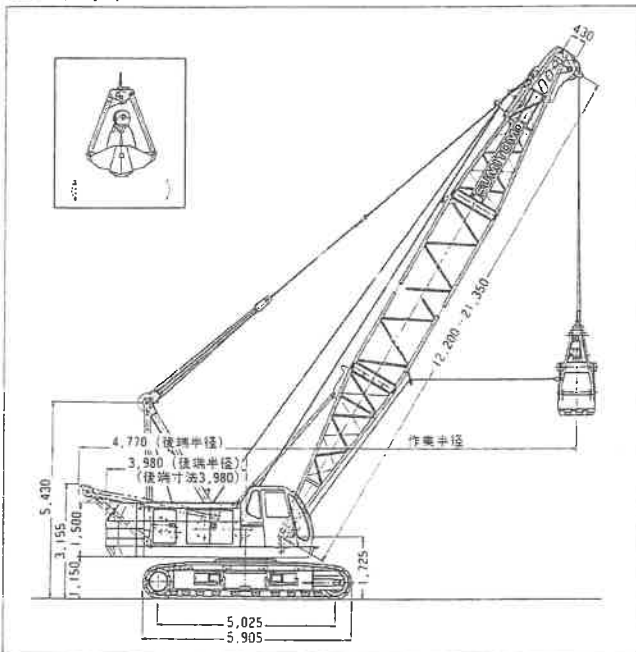


★ ショートブーム



クラムシェル

■ 寸法図 (単位: mm)



■ 定格総荷重表

単位: t

ブーム長さ (m)	12.20	15.25	18.30	21.35
作業半径 (m)				
6.0	6.50/6.8			
7.0	6.50			
8.0	6.50	6.50		
9.0	6.50	6.50	6.50/9.4	
10.0	6.50	6.50	6.50	6.50/10.7
12.0		6.50	6.50	6.50
14.0			6.50	6.50
16.0			6.50	6.50
18.0				6.50

1. 本表に示す吊上荷重は定格総荷重で、実際のつかみ荷重はバスケット自重を差し引いた値です。
2. 取扱物の見掛け比重 土砂1.7~1.8t/m³、砂利1.8~2.0t/m³
3. 適用バケット

クラムシェルバケット容量 (m ³)	自重 (t)
0.8	2.1
1.0	2.5
1.2	3.1