



DIECI



ICARUS 50.18



50.18

OSIĄGI	
Model maszyny	ICARUS 50.18 - GD
Maksymalny udźwig	5000 kg (11023 lb)
Maksymalna wysokość podnoszenia	17,80 m (58,4 ft)
Maksymalne poziome wysunięcie wysięgnika	13,80 m (45,3 ft)
Kąt nachylenia wideł	133°
Siła szarpnięcia	5700 daN (12814 lbf)
Siła pociągowa	11600 daN (26078 lbf)
Maksymalny dopuszczalny kąt nachylenia podłoża	40%
Ciężar własny	14500 kg (31967 lb)
Prędkość maksymalna (dotycząca koła o maksymalnej dopuszczalnej średnicy)	30 km/h (18,6 mph)

WYSIĘGNIK	
Model maszyny	ICARUS 50.18 - GD
Podnoszenie	13,3 s
Wychodzenie	9,3 s
Wyjście	19,0 s
Chowanie	12,8 s
Nabieranie	3,3 s
Wysypywanie	2,1 s

SILNIK	
Model maszyny	ICARUS 50.18 - GD
Marka	Kubota
Moc nominalna	85,1 kW (114 HP)
@rpm	2600 rpm
Konstrukcja	Czterosuwowy
Wtrysk	Elektronika, Common Rail
Liczba i układ cylindrów	4, układ rzędowy
Pojemność	3769 cm ³ (230 in ³)
Zużycie	215 g/kWh (353,68 lb/Hp h)
@rpm	2600 rpm
Norma dotycząca emisji	Stage IV/Tier 4f
Oczyszczanie spalin	DOC+DPF+SCR
Układ chłodzenia	Płyn
Zasysanie	Turbosprężarka chłodnica końcowa

MOSTY Z MECHANIZMEM RÓŻNICOWYM	
Model maszyny	ICARUS 50.18 - GD
Rodzaj osi	2 kierowane, z 4 planetarnymi przekładniami redukcyjnymi
Rodzaj sterowania	4 koła / skręt obu osi w tym samym kierunku/ 2 koła
Most przedni	Z poziomowaniem poprzecznym sterowanym z kabiny
Most tylny	Wahliwy z blokadą automatyczną
Hamowanie zasadnicze	W kąpeli olejowej ze wspomaganiami na osi przedniej, z podwójną instalacją hydrauliczną
Hamulec postojowy	Podciśnieniowy ze sterowaniem elektrycznym

UKŁAD HYDRAULICZNY	
Model maszyny	ICARUS 50.18 - GD
Rodzaj pompy hydraulicznej	Podwójna pompa zębata układu wspomaganie kierownicy i układu ruchu
Wydajność pompy hydraulicznej	140 L/min (37 gal/min)
Maksymalne ciśnienie robocze	25,0 MPa (3626 psi)
Sterowanie rozdzielacza	Joystick 4in1 proporcjonalny
Podpory stabilizujące	2 ze sterowaniem proporcjonalnym i niezależnie z kabiny

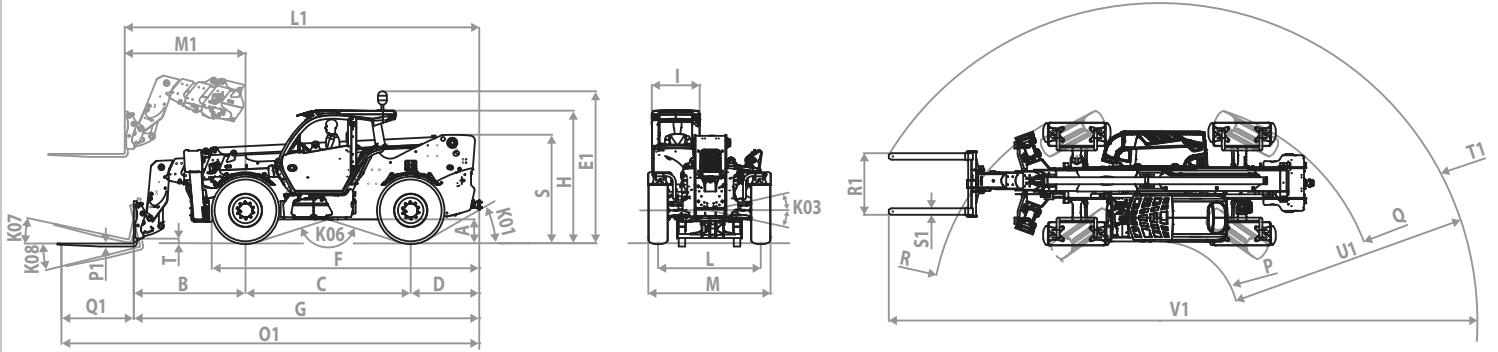
POZIOM OLEJÓW I PŁYNÓW	
Model maszyny	ICARUS 50.18 - GD
Instalacja hydrauliczna (razem)	190,0 L (50,19 gal)
Zbiornik paliwa	120,0 L (31,7 gal)
Zbiornik AdBlue	20 L (5,28 gal)

UKŁAD PRZENIESIENIA NAPĘDU	
Model maszyny	ICARUS 50.18 - GD
Rodzaj układu przeniesienia napędu	Hydrostatyczna z elektronicznym sterowaniem z pompą o zmiennym natężeniu przepływu z funkcją ECO
Silnik hydrauliczny	Hydrostatyczny, z automatyczną przekładnią bezstopniową CTV
Zmiana kierunku jazdy	Z elektronicznym sterowaniem uruchamianym przy maszynie w ruchu
Pedał ruchu precyzyjnego (inching)	Pedał elektroniczny do kontrolowanej jazdy
Skrzynia biegów	Dwubiegowa, serwo sterowana

OPONY	
Model maszyny	ICARUS 50.18 - GD
Opony standardowe	440/80x24"
Opcjonalne opony	-

WYMIARY

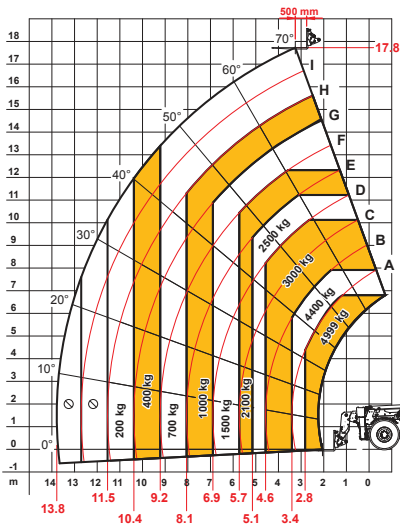
Model maszyny	ICARUS 50.18 - GD
A	480 mm (18,9 in)
B	2230 mm (87,8 in)
C	3300 mm (129,9 in)
D	1370 mm (53,9 in)
E1	2925 mm (115,2 in)
F	5900 mm (232,3 in)
G	6900 mm (271,7 in)
H	2650 mm (104,3 in)
I	960 mm (37,8 in)
K01	30°
K03	10°
K06	145°
K07	14°
K08	120°
L	2050 mm (80,7 in)
L1	7080 mm (278,7 in)
M	2440 mm (96,1 in)
M1	2411 mm (94,9 in)
O1	8345 mm (328,5 in)
P	1579 mm (62,2 in)
P1	60 mm (2,4 in)
Q	4379 mm (172,4 in)
Q1	1525 mm (60 in)
R	4547 mm (179 in)
R1	1230 mm (48,4 in)
S	2162 mm (85,1 in)
S1	130 mm (5,1 in)
T	100 mm (3,9 in)
T1	6342 mm (249,7 in)
U1	4767 mm (187,7 in)
V1	11730 mm (461,8 in)



MAX
4999 kg



DOCDI0001057



EN1459-B

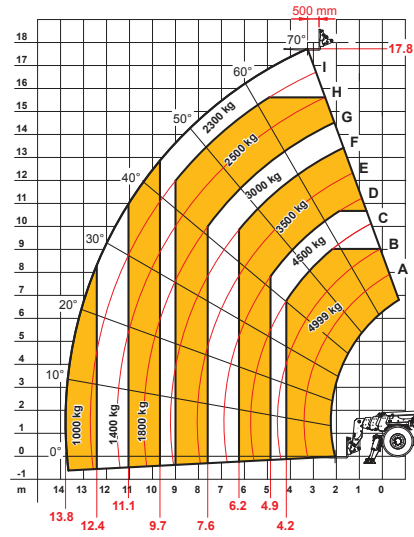
50.18



MAX
4999 kg



DOCDI0001058



EN1459-B

50.18



Dieci Srl - Via E. Majorana, 2-4 - 42027 - Montecchio Emilia (RE) WŁOCHY

Tel. +39 0522 869611 - Fax +39 0522 869798 - E-mail: info@dieci.com - www.dieci.com

DOCCT0000022-PL-01