



Oxley Piattaforme Srl

Via Giovanni Battista Moroni 32 – 20146 Milano

P.iva 02978930044 - C.f. 02978930044

REA nr. MI 2572204 - Cod. Univoco: SUBM70N

Cap. Sociale: I. V. € 600.000,00

Pec: oxleypiattaforme@legalmail.it

E-mail: info@oxley.it

Telefono +39 0171 857036



E-MAIL [@ commerciale@oxley.it](mailto:commerciale@oxley.it)

(348 5313299)

E-MAIL [@ assistenza@oxley.it](mailto:assistenza@oxley.it)

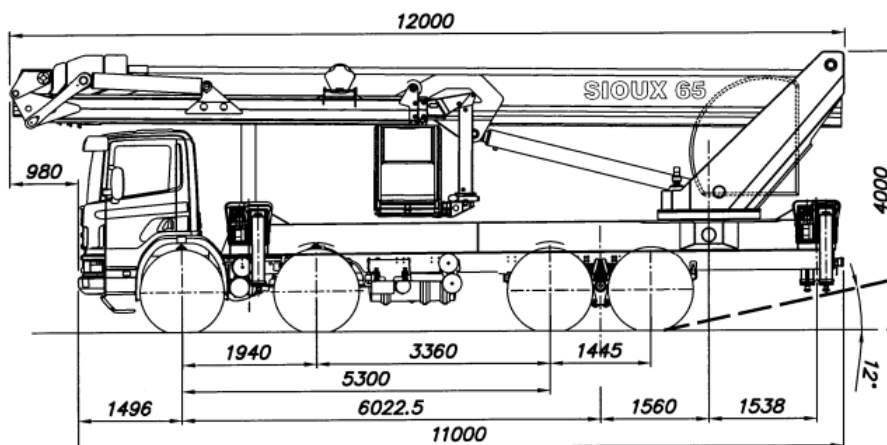
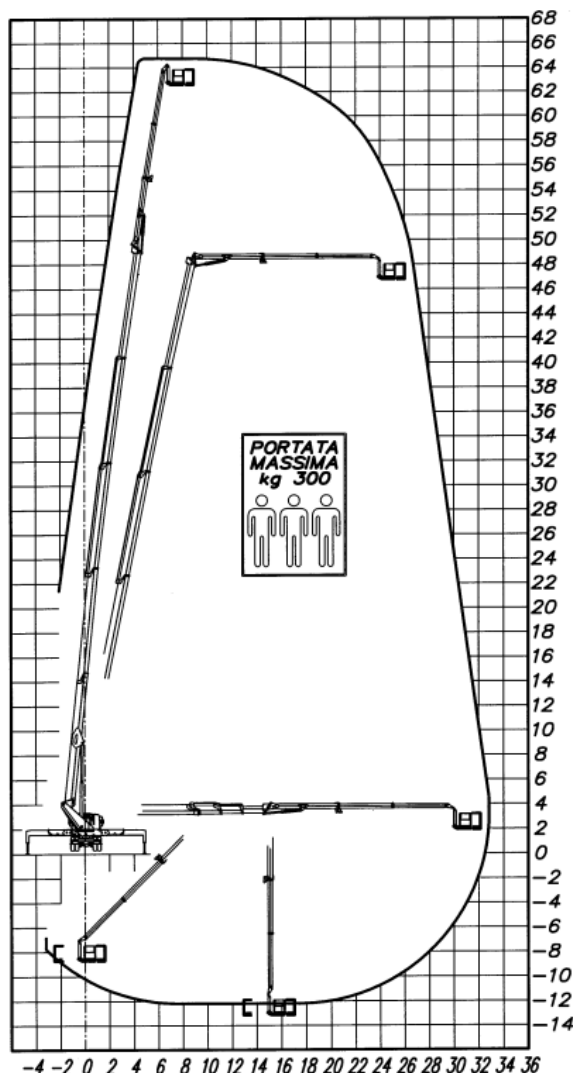
(348 2302033)

E-MAIL [@ noleggio@oxley.it](mailto:noleggio@oxley.it)

(348 5313296)

PIATTAFORMA AEREA

| | |
|-----------------|--|
| Tipo | AUTOCARRATA PATENTE C |
| Marca | SOCAGE |
| Modello | SIOUX 65 |
| Anno | 2004 |
| Veicolo | SCANIA CV P 114 CB 8x4 HZ 380 |
| Altezza lavoro | 65 mt |
| Sbraccio | 20 mt (33mt con zavorra) |
| Portata | 300 Kg |
| Navicella | Estensibile 2400/3300x800x1100 mm |
| Peso totale | 32 ton + zavorra 6 ton per 33mt di sbraccio |
| Rot. torretta | 355° |
| Rot. navicella | 180° + 180° |
| Stabilizzazione | HE + HE |
| Comandi | Elettroidraulici |
| Accessori | |



Cuneo
Via Valle Po, 141
12100 Cuneo (CN)

Milano
Via Seguro, 113
20153 Milano (MI)

Salerno
Via Nazionale snc
84030 Atena Lucana (SA)

Bari
S. P. 231 KM 2.300
70032 Bitonto (BA)

Catanzaro
Viale Europa trav II, 3/5
88100 Catanzaro (CZ)