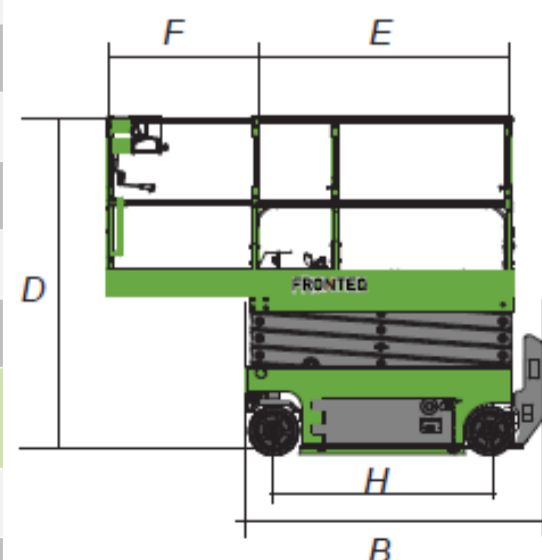
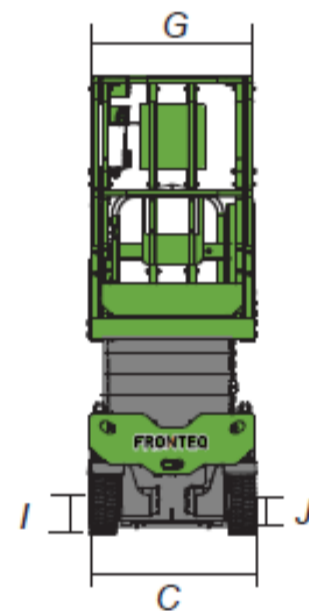
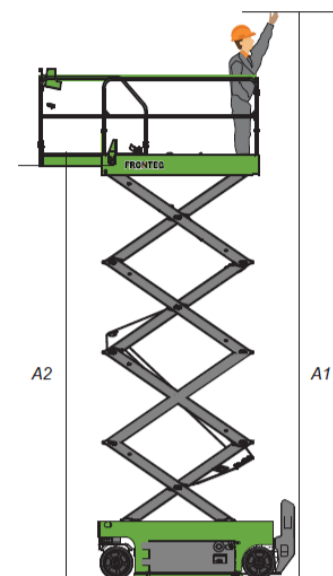


Specificații nacelă tip foarfecă

Model	FS0407E	
Dimensiuni		
A1	Înălțime maximă de lucru	5.8 m
A2	Înălțimea maximă a platformei	3.8 m
B	Lungimea totală (nacela pliată)	1.47 m
C	Lățimea totală	0.76 m
D	Înălțimea totală (cu balustradă)	2.12 m
	Înălțimea totală (cu balustrada pliată)	1.66 m
E	Lungimea platformei (nacela pliată)	1.29 m
F	Extensia maximă orizontală	0.6 m
G	Lățimea platformei	0.76 m
H	Ampatament	1.05 m
I	Garda la sol (nacela pliată)	0.05 m
J	Garda la sol (în ridicare)	0.02 m
Greutate		
	Greutatea totală	885 kg
Performanță		
	Număr maxim de ocupanți (Înăuntru)	2
	Număr maxim de ocupanți (Afară)	0
	Capacitatea de ridicare	230 kg
	Capacitatea de ridicare (Platforma extinsă)	110 kg
	Înălțimea maximă de condus	Înălțime completă
	Viteza maximă (Pliată)	0-3.5 km/h
	Viteza maximă (Ridicată)	0-0.8 km/h
	Eficiență în pantă	25%
	Raza de întoarcere (Înăuntru)	0.04
	Raza de întoarcere (Afară)	1.55 m
	Unghiul maxim de înclinare	1.5°/3°
	Viteza de ridicare/coborâre	18/20 s
	Mărime roată	23 x 8 cm
Alimentare		
	Baterie	2 x 12V/85Ah
	Încărcător	24V/15A



FRONTEQ By ELSARA

FS0407E



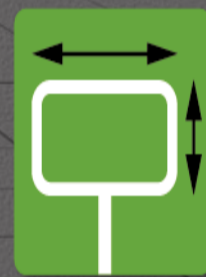
5.8 m



3.8 m



230 kg



1.29 × 0.76 m



25%



1.05 m



885 kg



Acumulator

0745 888 788

www.4up.ro