

# M 400

**M 400** is not only an amazing compact crawler crane, but also a tireless Pick & Carry Crane able to moves with millimetric precision in very narrow spaces and raising up to 1,6 Ton.

Two cranes in one and more: the innovative technology of the double cross beam outriggers confer to the crane greater positioning chance, thus facilitating the use in operating situations considered for a long time impossible.

The dimensions and lightweight, combined to millimetric precision maneuverability, reduce enormously the operating time increasing the quality guaranteeing the total safety.

### Functionality:

- 1,6 Ton Pick and Carry
- Continuous boom rotation (as well with jib)
- Boom free from ballast
- Winch rope always ready, as well with Jib
- Extension cylinders inside the jib
- Jib always ready to use
- various positions outriggers and high stroke to stabilize on every ground
- Double speed crawler.

**Der M 400** ist nicht nur ein außergewöhnlich kompakter Raupenkrane, sondern auch ein unermüdlicher Pick & Carry-Kran, der sich in sehr engen Räumen millimetergenau bewegen und bis zu 1,6 Tonnen heben kann.

Zwei Krane in einem und noch viel mehr: Die innovative Technologie von Stabilisatoren mit doppelt gekreuzten Querbalken gibt dem Kran größere Positionierungsmöglichkeiten und erleichtert so den Einsatz auch in betrieblichen Situationen immer als unmöglich angesehen.

Mit derart reduzierten Abmessungen und Gewicht, kombiniert mit einer hohen Manövrierfähigkeit, reduzieren sie die Eingriffszeiten erheblich, erhöhen die Qualität und garantieren absolute Sicherheit.

### Bedienbarkeit:

- 1,6 Ton Pick and Carry
- Kontinuierliche Armrotation (auch mit Jib)
- Ballastfreier Arm
- Immer bewaffnetes Schleppwinde Kabel, auch mit Jib installiert
- Ausleger-Zylinder innerhalb des Jib
- Jib einsatzbereit
- Stabilisatoren mit unendlichen Stabilisierungsmöglichkeiten
- Doppelgeschwindigkeitswagen

### Power:

- 2100kg load capacity at 14,80 mt. height, with boom in vertical position
- 750 load capacity at 21,10 mt. height, with boom and jib in vertical position.

### Technologies:

#### Every function under control

The multifunction proportional radio control provided with an integrated control display, permits as well to verify in real time all the parameters of the machine.

#### Smart Stability Control

The integrated control system allows the crane to automatically adapt its load capacity according to the position of each outriggers calculating for every single position the optimal performance.

#### No limits rotation

Easy to operate, around and over obstacles, thanks to the "ballast free" boom.

#### Always Ready to Work

The "X" configuration allows to operate with narrow outriggers and minimum obstruction.

#### Easy To Drive

The Machine can level and operate on steep grounds.

#### Jib Over Line

+15° Jib to overtake beyond obstacles

#### Jib Ready to use

Always "Ready to operate" folded hydraulic jib under the main boom.

### Leistung:

- 2100 kg Last zu einer Höhe von 14,80 m, mit vertikalem Arm
- 750 Kg Last zu einer Höhe von 21,10 m, mit vertikalem Arm und Jib

### Technologien:

#### Every function under control

Die Proportionale Multifunktions-Fernbedienung mit Display und Integraler Kontrolle, ermöglicht den kompletten Überblick aller Parameter der Maschine.

#### Smart Stability Control

Das elektronisch integrierte Stabilitätskontrollsystem ermöglicht dem Kran, seine Tragfähigkeit automatisch an die Position jedes Stabilisators anzupassen, indem er die optimale Leistung für jede einzelne Position berechnet.

#### No limits rotation

Endlose Drehung ohne Raumbedarf Dank dem Belastfreier Arm.

#### Always Ready to Work

Die X- Konfiguration des Rahmens ermöglicht das Arbeiten mit eingefahrenen Stabilisatoren bei minimalen Platz-Dimensionen.

#### Easy To Drive

Ermöglicht auch auf weichen und unebigen Grund eine Stabilisierung des Krans.

#### Jib Over Line

Jib bei + 15 °, um Hindernisse zu überwinden.

#### Jib einsatzbereit

Jib geschlossen unter dem Haupt Arm immer betriebsbereit.

BG LIFT, divisione "Gru compatte" di Brennero Gru, solida realtà produttiva nel settore del sollevamento. BG LIFT è un brand leader estremamente propositivo e fortemente focalizzato verso l'innovazione tecnologica e il design distintivo.

BG LIFT, A Brennero Gru "Compact Crane" Division, solid Production Reality of the Lifting Branch. BG LIFT is a leader Brand, Extremely Positive, ambitious and deeply focused on technologic innovation and Peculiar Design.

BG LIFT, Abteilung für "kompakte Kräne" von Brennero Gru, solide Produktgesellschaft im Kran - Sektor. BG LIFT, ist ein Leader-Brand und extrem Ausschau-haltend für Innovation in der Technologie und Design.



Brennero Gru Srl  
Via Lionello Fiumi, 22  
37010 Cavaion Veronese (VR) Italy  
Phone: +39 045 6260100  
e-mail: info@bglift.com

www.bglift.com

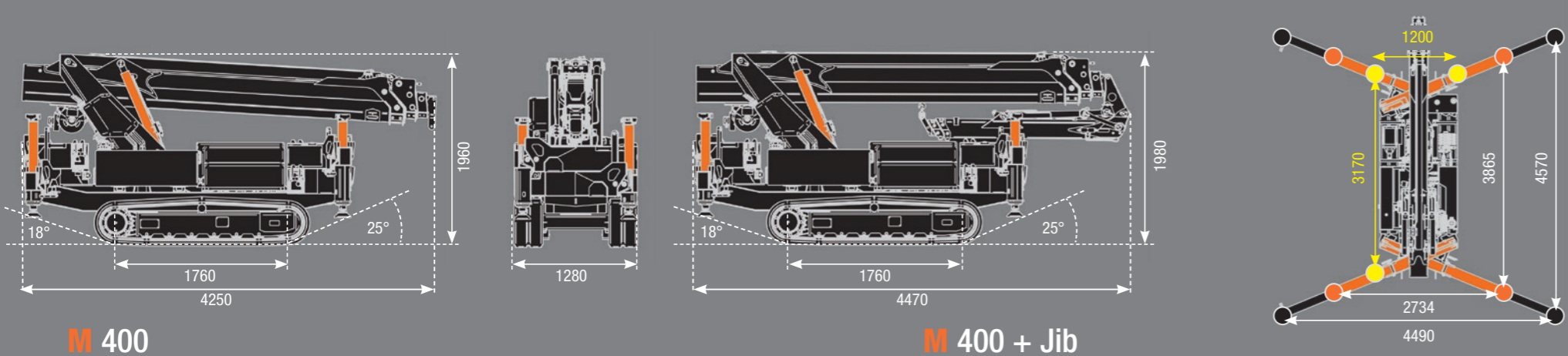
# M 400

# M 400

GRU CINGOLATA COMPATTA  
COMPACT CRAWLER CRANE  
KOMPAKTKRAN AUF ROLLSCHIENEN

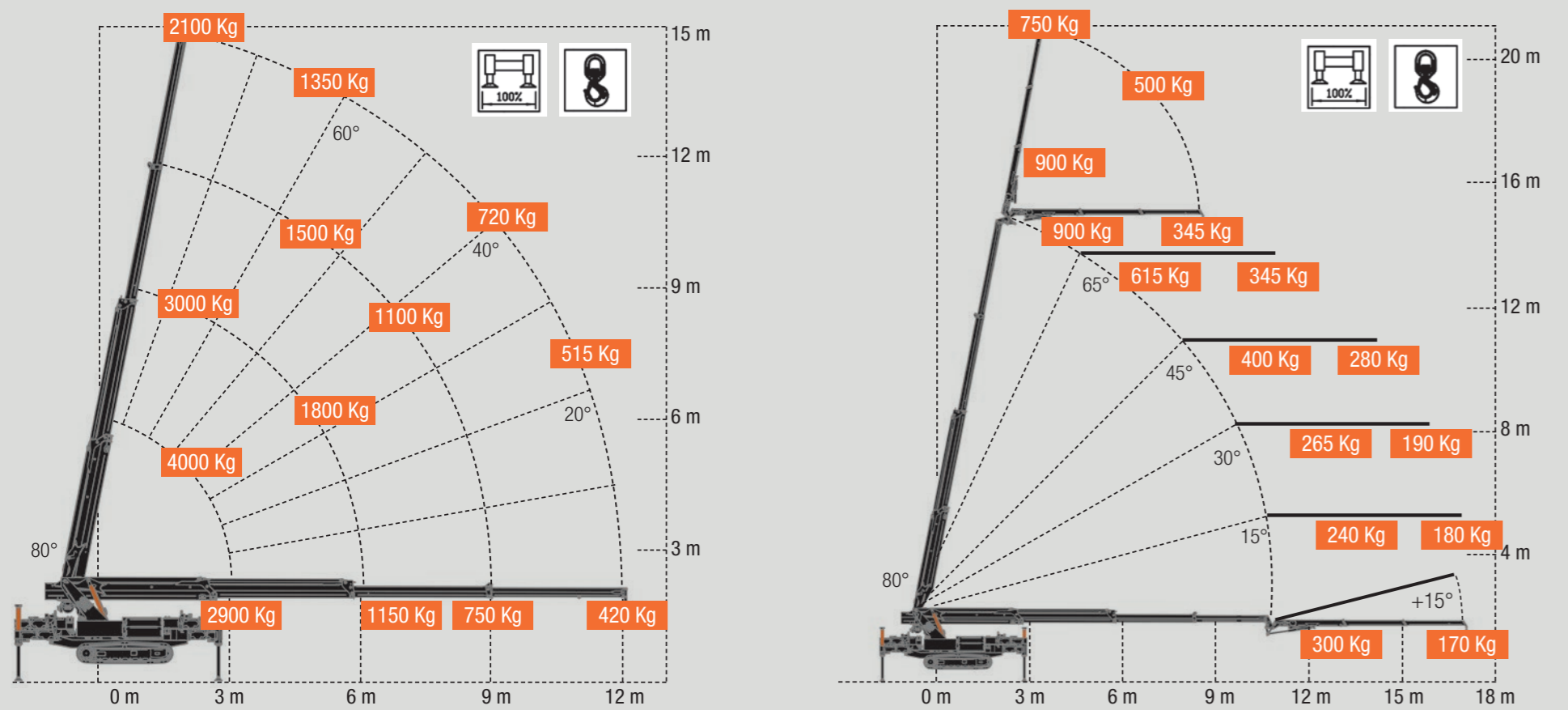
1,6 Ton Pick and Carry





M 400

M 400 + Jib



Technical data can be modified without prior notice



SPECIFICHE TECNICHE / TECHNICAL SPECIFICATIONS / TECHNISCHE MERKMALE

	Carico massimo gru Max capacity Traglast	4000 Kg / 2 m
	Raggio massimo di lavoro Max outreach Maximaler Arbeitsradius	12,10 m
	Raggio massimo di lavoro con Jib idraulico (optional) Max outreach with Jib (optional) Maximaler Arbeitsradius mit hydraulischem Jib (optional)	17,00 m
	Altezza massima del braccio Max hook height Maximale Höhe des Armes	14,80 m
	Altezza massima con Jib idraulico (optional) Max hook height with Jib (optional) Maximale Höhe des Armes mit hydraulischem Jib (optional)	21,10 m
	Angolo di rotazione-Velocità Slewing angle-speed Schwenkbereich - Fahrgeschwindigkeit	Continua / 1 rpm Continuous / 1 rpm Endlos / 1 rpm
	Argano (optional) Winch (optional) Seilwinde (optional)	Tiro in diretta / First layer pull / Traglast 1-strangig Lunghezza fune / Rope length / Seillänge Velocità in tiro diretto / Speed in direct pull / Geschwindigkeit bei 1-Strang-Betrieb
	Radiocomando Radio remote control Fernsteuerung	Scanreco Can-Bus + Display
	Limitatore di carico Stability control Lastmomentbegrenzer	Elettronico Electronic computergesteuert

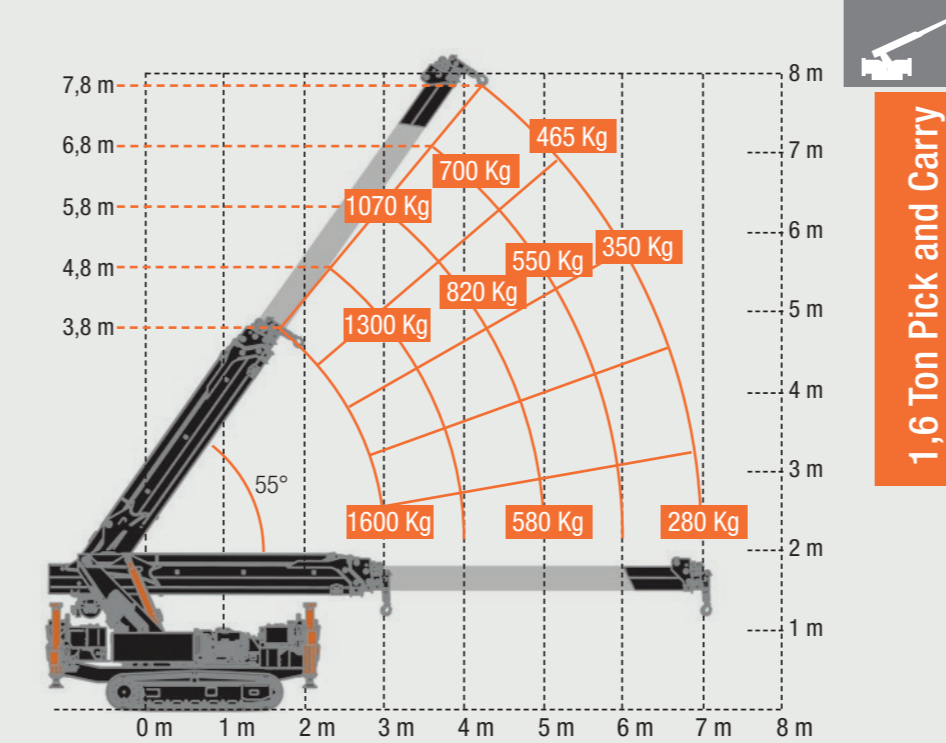
	Stabilizzazione Stability system Abstützung	Infinite Posizioni Endless Position Endlose Positionen	Max 4490x4570
	Peso degli elementi Weights Gewichte	Gru standard / Standard crane / Standard krane Jib Motore elettrico / Electric motor / Electromotor Argano / Winch / Seilwinde Zavorra mobile / Mobile ballast (Pick and Carry)	4300 Kg 230 Kg 40 Kg 65 Kg 300 Kg
	Trazione carro cingolato Crawler Crane Traction Antrieb des Raupenkrans	Trasmissione / Transmission / Antrieb Portata / Scope / Zulässige Traglast Pressione / Pressure / Druck Velocità / Speed / Fahrgeschwindigkeit Pendenza max / Max slope degree / Max. überwindbare Steigung Pressione al suolo / Max pressure on the ground / Bodendruck	Riduttore Epicicloidale / Moto-reducer/ Planetengetriebe 55 l/min 200 bar 0 - 2 Km / h 25° 0,41 Kg / cm <sup>2</sup>
	Motore diesel Diesel Engine Diesel Motor	Marca / Brand / Marke Modello / Model / Typ Potenza max / Max power / Max Leistung Coppia max / Max torque / Maximale Drehmoment Capacità serbatoio / Tank capacity / Tankinhalt	Yanmar 3TNV76 18.9 kw / 25.7 Hp 64 Nm 25 l
<b>OPTIONAL</b>			
	<ul style="list-style-type: none"> <li>Argano idraulico da 1000 Kg</li> <li>Ganci Ribassati</li> <li>Carrucole per tiro in terza, quarta</li> <li>Piastre per stabilizzatori</li> <li>N°4 fari di lavoro a LED sul carro</li> <li>Fari di lavoro a LED per gru e Jib</li> <li>Jib idraulico con operatività di 195°</li> <li>Motore elettrico Trifase 5,5 Kw/400 V</li> <li>Acceleratore dei giri motore automatico</li> <li>Cingoli antiraccia</li> <li>Cestelli porta operatore CE</li> <li>Luci a LED per stabilizzatori</li> <li>Olio Idraulico biodegradabile</li> <li>Auto chiusura.</li> </ul>	<ul style="list-style-type: none"> <li>1000 Kg hydraulic winch</li> <li>Lowered hook connections</li> <li>Fourth, third line pull pulleys</li> <li>Plates for outriggers</li> <li>N° 4 Working LED lights on the crawler</li> <li>Working LED lights on the boom and Jib</li> <li>Hydraulic Jib with opening up to 195°</li> <li>Three phases electric engine 5.5 Kw/400 V</li> <li>Automatic engine rpm increment</li> <li>No marking rubber pads</li> <li>Two man basket capacity CE</li> <li>LED lights for outriggers</li> <li>Green oil</li> <li>Automatic closing.</li> </ul>	<ul style="list-style-type: none"> <li>Hydraulische Seilwinde Traglast max. 1000 Kg</li> <li>Niedrige Lasthaken</li> <li>Seilrolle fuer 3-4 fach Seilzug</li> <li>Platten fuer Stabilisatoren</li> <li>N° 4 Ledlicht am Wagen</li> <li>Arbeits-licht am Arm und Jib</li> <li>Hydraulischer Jib mit 195°</li> <li>5.5 Kw/400V Dreiphasen-Elektromotor</li> <li>Automatische Gaspedal</li> <li>Spurlose Gummiketten</li> <li>Arbeitskorb für Personen CE</li> <li>LED-licht fuer Stabilisatoren</li> <li>Biologisch abbaubares Hydrauliköl</li> <li>Automatisches Schließen.</li> </ul>

Technical data can be modified without prior notice

**M 400** non è solo un'eccezionale gru compatta cingolata, ma anche un'instancabile gru Pick & Carry capace di muoversi con precisione millimetrica in spazi strettissimi e sollevando fino a 1,6 tonnellate. Due gru in una e molto di più: La tecnologia innovativa degli stabilizzatori a doppie traverse incrociate conferisce alla gru maggiori possibilità di posizionamento, facilitando quindi l'impiego anche in situazioni operative considerate da sempre impossibili. Le dimensioni ed il peso contenuti, unite ad una grande manovrabilità, riducono enormemente i tempi di intervento aumentando la qualità e garantendo la totale sicurezza.

- Operatività:**
- 1,6 Ton Pick and Carry
  - Rotazione continua del braccio (anche con Jib)
  - Braccio libero da zavorra
  - Fune del verricello sempre armata, anche con Jib installato
  - Cilindri di sfilo interni al Jib
  - Jib sempre pronto all'uso
  - Stabilizzatori con infinite possibilità di stabilizzazione
  - Carro con doppia velocità.

- Potenza:**
- 2100 Kg di portata ad h 14,80 m, con braccio verticale
  - 750 Kg di portata ad h 21,10 m, con braccio e Jib verticale.
- Tecnologie:**
- Every function under control**  
Il radiocomando proporzionale multifunzione con display per controllo integrato, consente anche di visualizzare in tempo reale.
  - Smart Stability Control**  
Il Sistema elettronico di controllo integrato della stabilità, consente alla gru di adeguare automaticamente la propria capacità di carico in funzione della posizione di ogni stabilizzatore.
  - No limits rotation**  
Rotazione infinita senza ingombri grazie al braccio libero da zavorre.
  - Always Ready to Work**  
Telaio ad "X" che consente di lavorare con gli stabilizzatori in sagoma e l'ingombro al minimo.
  - Easy To Drive** Può stabilizzare e lavorare in terreni scoscesi.
  - Jib Over Line** Jib a +15°, per scavalcare gli ostacoli.
  - Jib Ready to use** Jib richiuso sotto il braccio principale sempre operativo.



1,6 Ton Pick and Carry



- DOTAZIONI STANDARD / STANDARD EQUIPMENT**
- Radiocomando con display per ogni funzione del carro, stabilizzatori e gru
  - Rotazione continua
  - Predisposizione per argano
  - Predisposizione per il Jib
  - Stabilizzazione a variazione continua
  - Stabilizzazione Automatica
  - Avanzamento cingolo a 2 velocità
  - Acceleratore dei giri motore manuale
  - Limitatore di carico elettronico
  - Autodiagnosi
  - Gru colore nero RAL 9005
  - Cilindri colore arancio
  - Normativa di riferimento EN13000
  - Smart Stability Control(SSC)
  - BG Connect.
- Radio remote control with display for crawler, chassis and crane function.
  - Continuous rotation
  - Predisposition for winch Installation
  - Predisposition for Jib Installation
  - Outriggers continuous variations Control system
  - Automatic stabilization
  - Two Speed Crawler Translation
  - N° 4 attacchi per il sollevamento
  - N° 4 Lifting Connections
  - Electronic Limiting Device
  - Auto diagnostic
  - Crane Color Black RAL 9005
  - Cylinders color orange
  - According To EN13000
  - Smart Stability Control(SSC)
  - BG Connect.
- Fernbedienung mit Display für alle Funktionen des Rahmens (Fahrwerk), Stabilisatoren und Kran
  - Endlos Umdrehung
  - Vorbereitung für Winde
  - Vorbereitung für JIB
  - Continuerliche Variable Multi-Positions-Abstützung
  - Automatische Abstützung
  - zweistufige Geschwindigkeit der Fahrwerk
  - Manuelles Gaspedal
  - N°4 Festpunkte für das Heben der Fahrwerk
  - Elektronische Lasthaltventil
  - Auto-Diagnose
  - Farbe des Krans Schwarz RAL 9005
  - Farbe der Zylinder Orange
  - Übereinstimmung mit der Norm EN 13000
  - Smart Stability Control(SSC)
  - BG Connect.