

EXTENDEDOR DE AGLUTINANTE



MS F-3 | MS R-5 | TS 1-8 | TS 2-12

<http://amag.de>



ANBAUSTREUER

REFLEJOS



- **No se requiere unidad de control: el caudal hidráulico determina la tasa de esparcimiento.**
- **Distribución precisa de aglutinantes**
- **Barrera de ancho parcial izquierda/derecha**



- **Protección contra el polvo alrededor del eje dosificador**
- **Posibilidad de llenado con BigBag**
- **También para cargadoras de ruedas**



Datos Técnicos	MS F-3	MS F-3WL	MS R-5	MS R-5WL
Tanque de aglutinante	3m ³		5m ³	
Conexión de llenado	3"			
Dispositivo de dispersión				
Bloqueo de dosificación	Aluminio			
Cantidad dispersa ¹	5 - 60 kg/m ²			
Desparramar	2500 mm			
Peso vacío	890 kg		1090 kg	
Dimensiones L x B x H	1.45 x 2.60 x 1.75m		1.65 x 2.61 x 1.90m	
Requisitos del vehículo				
Suspensión	CAT2	CAT2 / Cargadora de ruedas	CAT3	CAT3 / Cargadora de ruedas
Hidráulica / Rendimiento	60 l/min / >80CV			

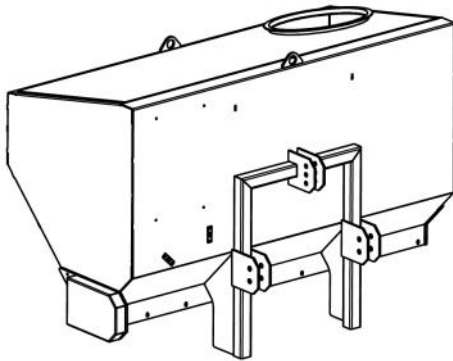
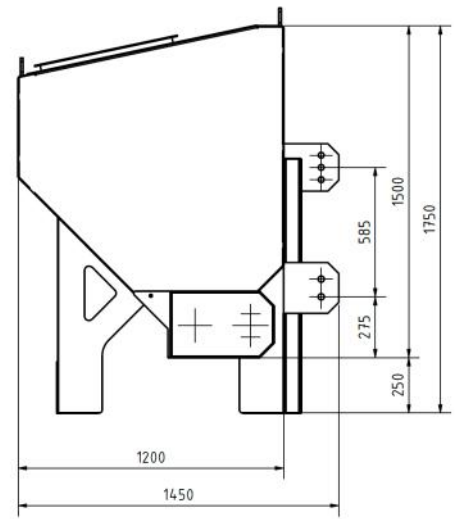
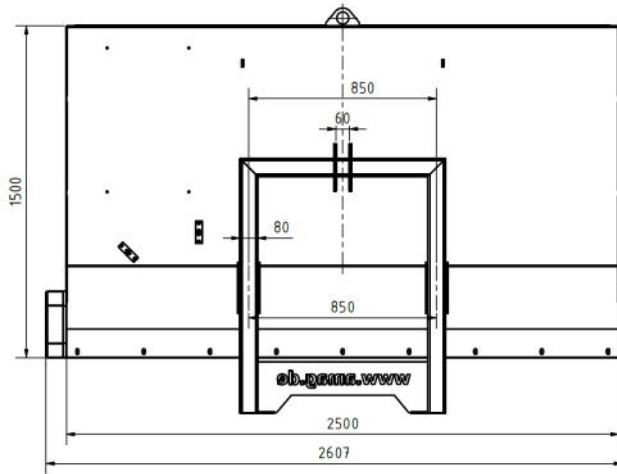
¹ La cantidad a esparcir depende de la densidad del aglutinante y de la velocidad de conducción

EQUIPO	MS F-3 / MS F-3WL	MS R-5 / MS R-5WL
Sensor de nivel	<input type="checkbox"/>	
Ajuste continuo de la velocidad de propagación	<input checked="" type="checkbox"/>	
Desparramar 1/3 — 2/3 dividir	<input type="checkbox"/>	
Almacenamiento de herramientas	<input checked="" type="checkbox"/>	
Cerrado con tapa de cúpula / Llenado desde arriba	<input checked="" type="checkbox"/>	
Lona para camión	<input type="checkbox"/>	
Acoplamiento de llenado Storz, alternativa gratuita	<input checked="" type="checkbox"/>	
Conexión de llenado de 4" o 5"	<input type="checkbox"/>	
Pintura	RAL 9001	
Pintura especial	<input type="checkbox"/>	

■ Serie □ Opción

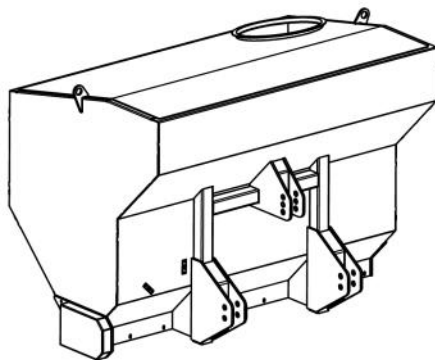
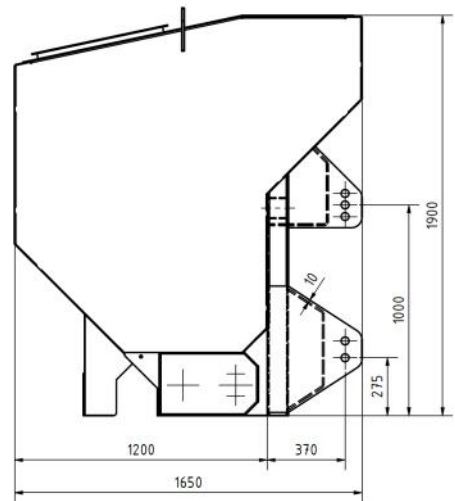
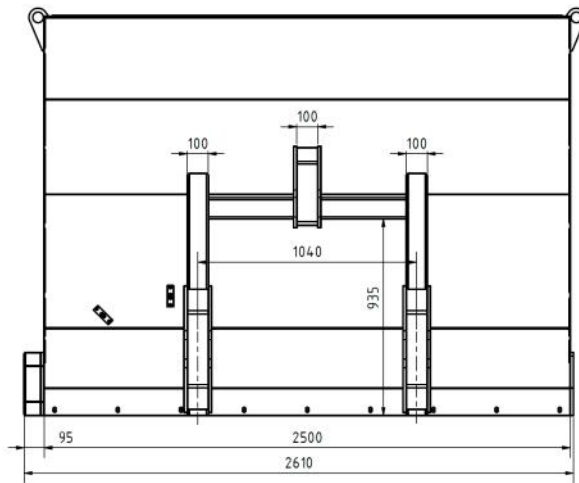
MS F-3

DIMENSIONES



Frente
3m³ Capacidad

MS R-5



Contrarrestar
5m³ Capacidad

ANHÄNGESTREUER

REFLEJOS

- **Funcionamiento totalmente hidráulico o en combinación con eje de toma de fuerza**
- **No se requiere unidad de control: el caudal hidráulico determina la tasa de esparcimiento.**
- **Distribución precisa de aglutinantes**



- **Barrera de ancho parcial izquierda/derecha**
- **Protección contra el polvo alrededor del eje dosificador**
- **Transportadores de tornillo de bajo mantenimiento**
- **Centro de gravedad bajo — Alta estabilidad**



Datos Técnicos	TS 1-8	TS 2-12
Tanque de aglutinante	8m ³	12m ³
Conexión de llenado	3"	
Barrenas	4	
Streuwerk		
Bloqueo de dosificación	Aluminio	
Cantidad dispersa ¹	5 - 60 kg/m ²	
Desparramar	2500 mm	
Ejes	1	2
Peso vacío	4000 kg	4900 kg
Dimensiones L x B x H	5.95 x 2.61 x 2.80m	6.69 x 2.61 x 2.72m
Requisitos del vehículo		
Suspensión	K-80	
Hidráulica / Rendimiento	60 l/min	
Toma de fuerza	540/1000 rpm	

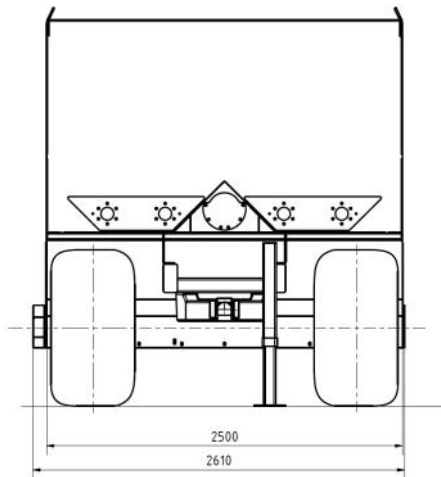
¹ La cantidad a esparcir depende de la densidad del aglutinante y de la velocidad de conducción

Equipo	TS 1-8 / 2-12
Sensor de nivel	■
Ajuste continuo de la velocidad de propagación	■
Esparcidor doble	□
Funcionamiento totalmente hidráulico	□
Desparramar 1/3 — 2/3 dividir	□
Almacenamiento de herramientas	■
Escalera de peldaños	■
Cerrado con tapa de cúpula / Llenado desde arriba	■
Neumáticos anchos de perfil AS	■
Acoplamiento de llenado Storz, alternativa gratuita	■
Conexión de llenado de 4" o 5"	□
Pintura	RAL 9001
Pintura especial	□
Barra de remolque alternativa	□

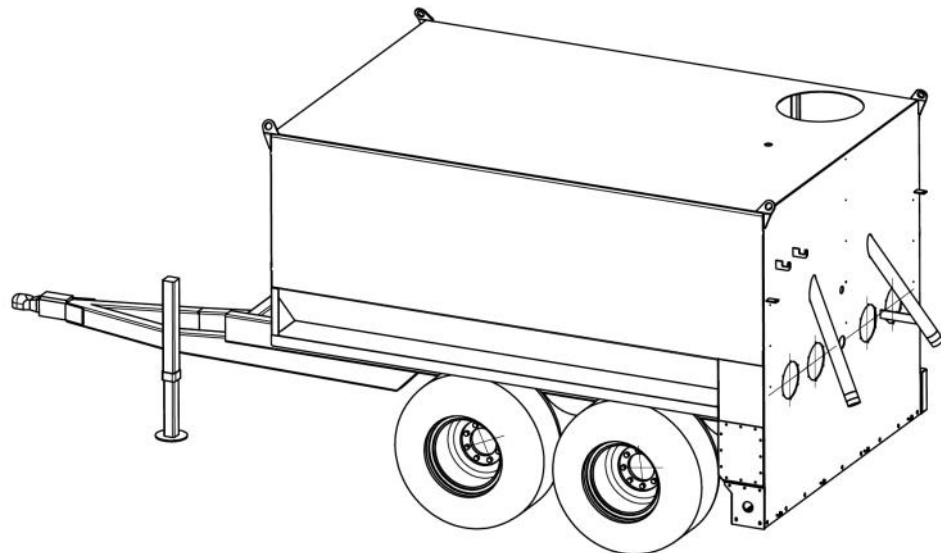
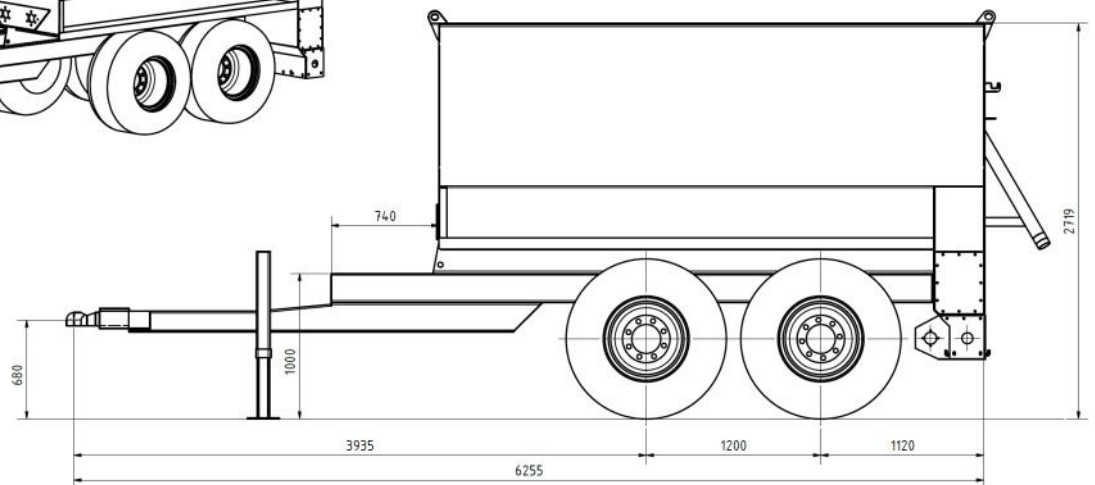
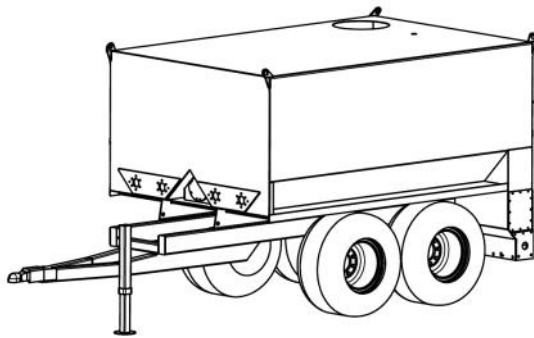
■ Serie □ Opción

TS 2-12

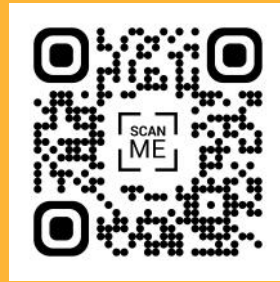
DIMENSIONES



2 EJES
12m³ Capacidad



Innovating since 1957



amag GmbH

Hauptstrasse 100
56745 Bell
Germany

+49-2652-93936-0
info@amag.de
<http://amag.de>



amagBell



amag_gmbh