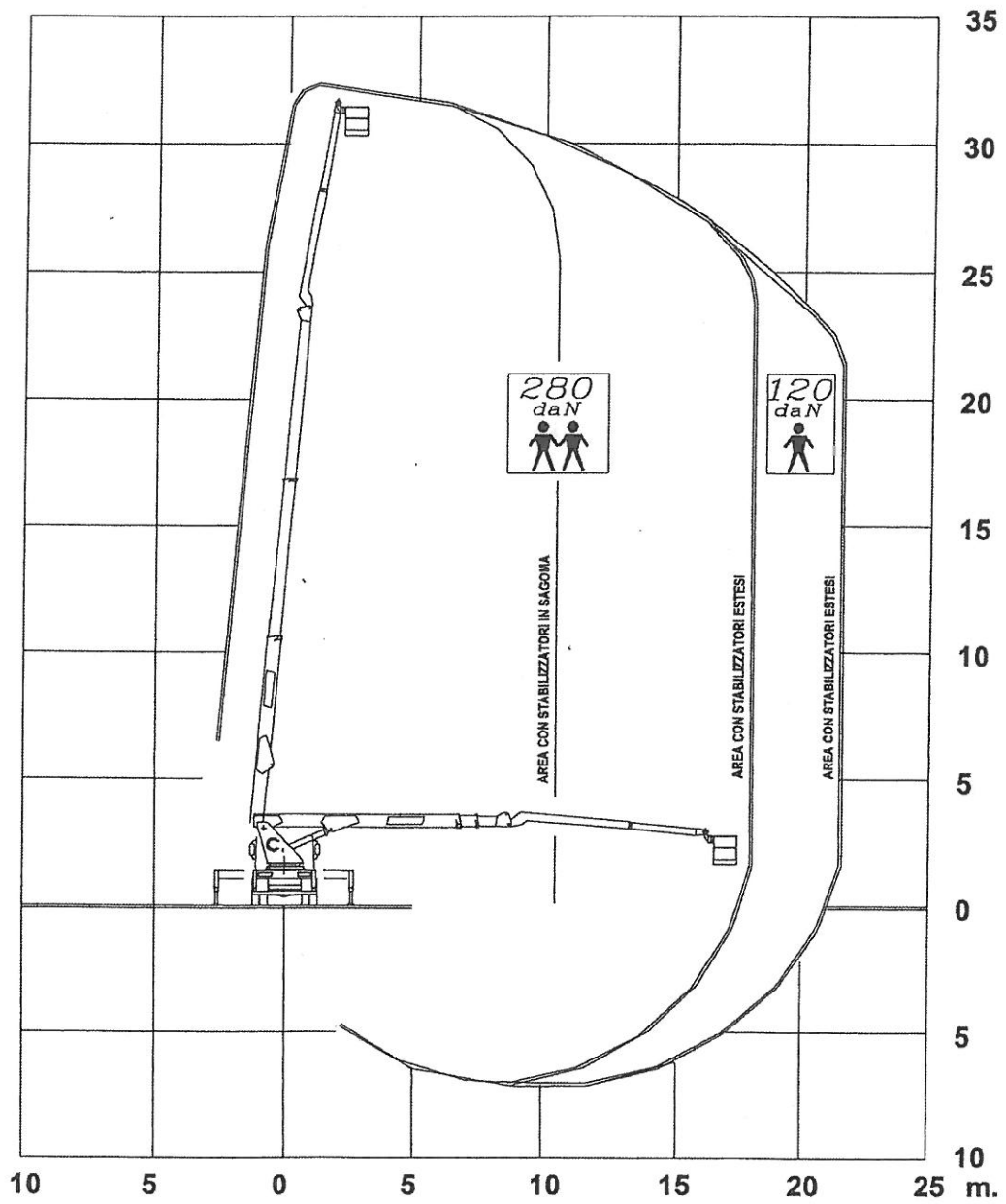


3. SCHEMA AREA DI LAVORO

ROTAZIONE 360° ROTATION

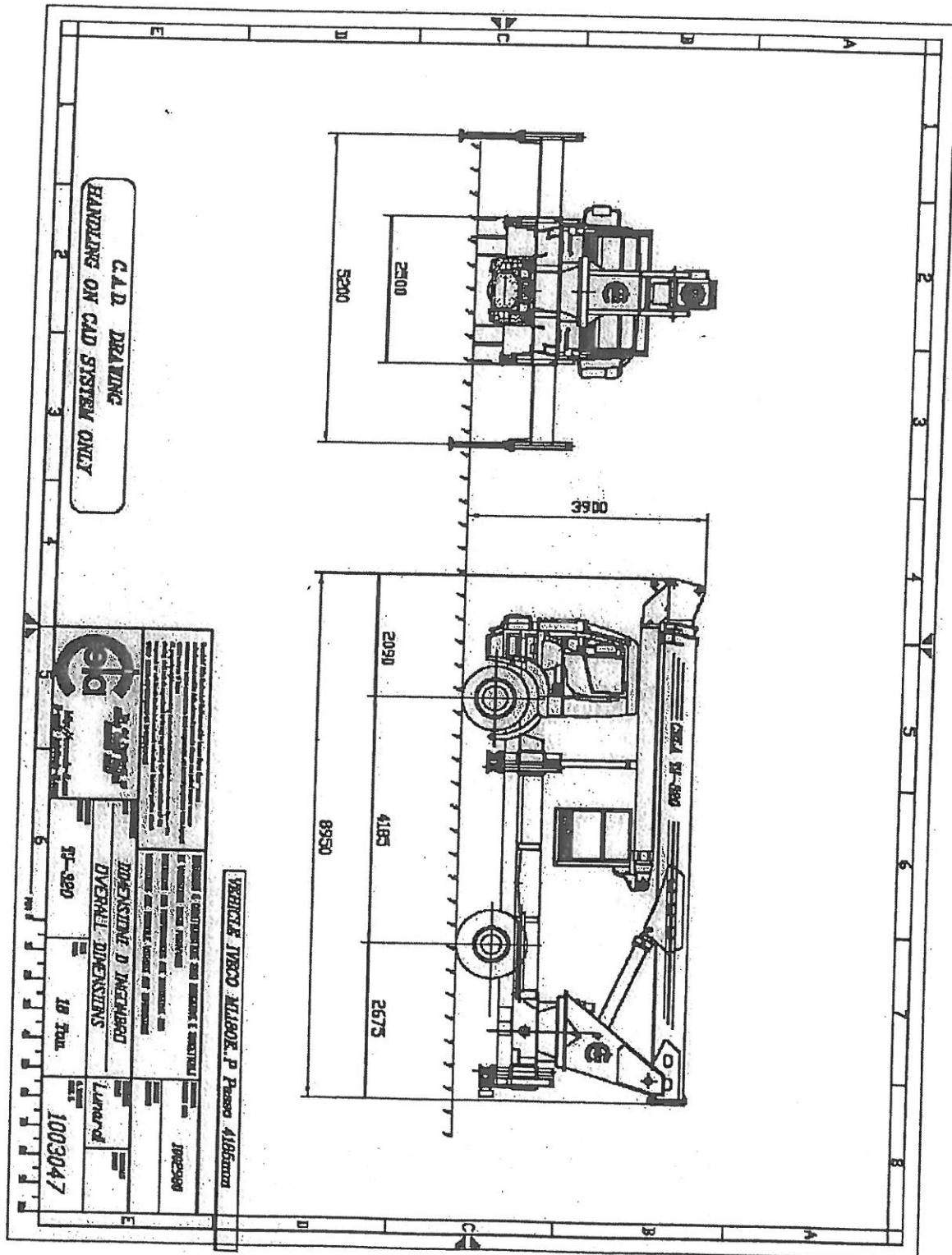


DWG. 1002638

COSTRUZIONI ELETTROMECCANICHE LAVORO AEREO S.p.A.

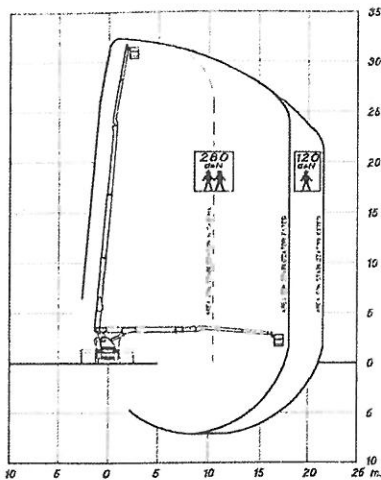
Via Dei Ponticelli, 16 - 25040 CORTE FRANCA (BS) ITALY - Tel 030 98 84 084 r.a. - Fax 030 98 45 15
[http:// www.cela-it.com](http://www.cela-it.com) / e-mail info@cela-it.com

2. SCHEMA DIMENSIONI D'INGOMBRO



TJ 320

CARATTERISTICHE TECNICHE TECHNICAL PERFORMANCES CARACTERISTIQUES TECHNIQUES TECHNISCHE EIGENSCHAFTEN CARACTERÍSTICAS TÉCNICAS



Altezza max di lavoro	32,80 m
Max working height	32,80 m
Hauteur max de travail	32,80 m
Max. Arbeitshöhe	32,80 m
Altura máx. de trabajo	32,80 m

Sbraccio max di lavoro	10,8/21 b.c.
Max outreach	10,8/21 b.c.
Déport max de travail	10,8/21 b.c.
Max. Ausladung	10,8/21 b.c.
Alcance máx. de trabajo	10,8/21 b.c.

Portata max	280 kg
Safe working load	280 kg
Capacité max	280 kg
Max. Tragfähigkeit	280 kg
carga útil máx.	280 kg

Installazione su cabinati	ptt 18 passo 4400 m
Installation on trucks	18 t wheel base 4400 m
Installation sur camions	18 t empattement 4400 m
LKW- Aufbau	18 t Achsstand 4400 m
Instalaci6nes sobre camiones	18 t batalla 4400 m

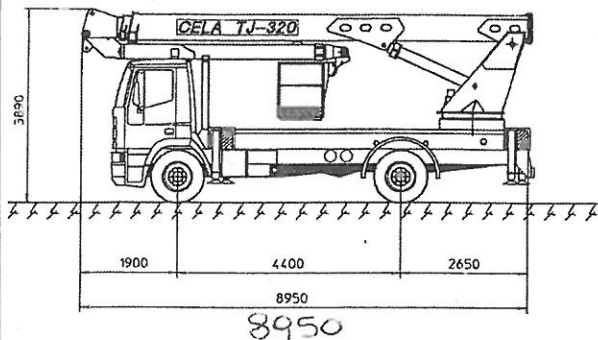
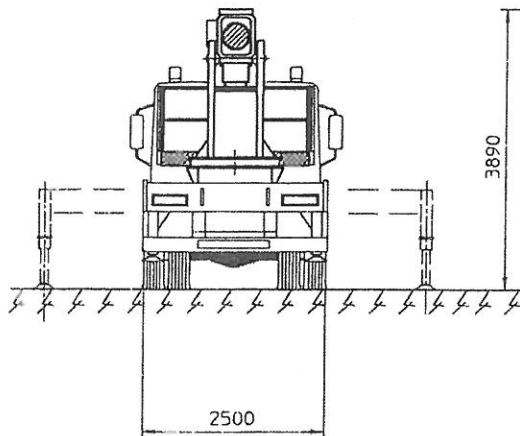
Dimensione cestello	
Cage dimensions	
Dimensions de la nacelle	mm 2200/3200x850 h.1100
Korbabmessungen	
dimensiones del cesto	

Rotazione torretta	
Turret rotation	
Rotation de la tourelle	360° Continui
Drehung des Turms	360° Fortlaufend
rotaci6n de la torre	360° Continuos

Rotazione idraulica cesto	90° dx + 90° sx
Hydraulic cage rotation	90° right + 90° left
Rotation hydraulique de la nacelle	90° droite + 90° gauche
Hydr. gesteuerte Korbdrehung	90° rechts + 90° links
rotaci6n hidr6ulica del cesto	90° derecha + 90° izquierda

Comandi	
Controls	
Commandes	Danfoss
Steuerungen	
mandos	

dati e dimensioni sono forniti a titolo indicativo e non impegnativo / die angeführten Daten bzw. Maße verstehen sich richtungsweisend und sind nicht verbindlich / date and descriptions are approximate and not binding / toutes les dimensions et descriptions sont fournies a titre indicatif sans engagement / los datos y las dimensiones indicados son indicativos y no tienen carácter de compromiso



COSTRUZIONI ELETROMECCANICHE LAVORO AEREO s.p.a.

Via Del Ponticelli, 16 - 25040 CORTE FRANCA (BS) ITALY
Tel. 030 9884084 r.a. - Fax 030 984515 - P.IVA IT 03177070178
<http://www.cela-it.com/> e-mail: info@cela-it.com