

# MCL SERIE

## TECHNISCHE DATEN

MOTOR	MCL2	MCL4	MCL4+	MCL6	MCL6+	MCL8
Geräuscharmer, wassergekühlter Perkins	EU Stage V / U.S. EPA Tier 4 Final - Gemäß nationaler Vorschriften					
Motorhersteller	Perkins					
Modell	403J-11	403J-17	403J-17	403J-E17T	403J-E17T	403J-E17T
Zylinderanzahl - Bohrung und Hub in mm	3 (Ø77x81)	3 (Ø84x100)	3 (Ø84x100)	3 (Ø84x100)	3 (Ø84x100)	3 (Ø84x100)
Hubraum in Litern	1,1	1,7	1,7	1,7	1,7	1,7
Motorkühlsystem	Liquid					
Leistung netto bei nach ISO 14396	2800 min <sup>-1</sup> 18.4 kW / 25 PS	2800 min <sup>-1</sup> 18.4 kW / 25 PS	2800 min <sup>-1</sup> 18.4 kW / 25 PS	2200 min <sup>-1</sup> 36 kW / 49 PS	2200 min <sup>-1</sup> 36 kW / 49 PS	2200 min <sup>-1</sup> 36 kW / 49 PS
Max. Drehmoment bei nach ISO 14396	2100 min <sup>-1</sup> 66.8 Nm	1800 min <sup>-1</sup> 85 Nm	1800 min <sup>-1</sup> 85 Nm	1600 min <sup>-1</sup> 166 Nm	1600 min <sup>-1</sup> 166 Nm	1600 min <sup>-1</sup> 166 Nm

LEISTUNGSDATEN	MCL2	MCL4	MCL4+	MCL6	MCL6+	MCL8
Schaufelarm	Standardschaufelarm	Standardschaufelarm	Kurzer Schaufelarm	Standardschaufelarm	Kurzer Schaufelarm	Standardschaufelarm
Transportgewicht* Schutzdach, starr oder klappbar (kg)	1930	2430	2370	2480	2420	2900
Transportgewicht* (Kabine) kg	2040	2540	2480	2590	2530	3010
Zusätzliches Gegengewicht in kg bei:						
- Schutzdach, starr und klappbar	-	240	240	240	240	-
- Kabine	-	150	150	150	150	-
Schaufelvolumen m <sup>3</sup>	0,26 - 0,69	0,26 - 0,74		0,26 - 0,80		0,32 - 0,80
Pendelung	±10°	±10°		±10°		±10°
Knickwinkel	±45°	±45°		±45°		±40°
Hubkraft in Bodenlage daN	1242	2025	2025	2025	2025	2517
Reißkraft daN	1422	2015	2015	2015	2015	2015
Schubkraft daN	1141	1955		1955		2140
Maximale Kipplast ** mit Schaufel kg:						
- Standardschaufel, frontal	1160	1870	2130	1900	2170	2320
- Standardschaufel, eingeknickt	990	1620	1850	1650	1880	2040
Maximale Kipplast ** mit Gabeln kg (Lastschwerpunkt bei 500mm Zinkenlänge):						
- auf Gabel, frontal	940	1510	1770	1530	1800	1910
- auf Gabel, eingeknickt (FTTL***)	800	1310	1530	1330	1560	1670
Nutzlast ** auf Gabeln, vollständig geknickt in kg:						
- auf ebenem Boden, 80% FTTL*** gem. EN474-3	640	1050	1220	1060	1250	1340
- auf unebenem Gelände, 60% FTTL*** gem. EN474-3	480	790	920	800	940	1000

\* Transportgewicht: Maschine mit Std-Bereifung, 100% Diesel, hydraulischer Schnellwechsler, Traggabel (+150 kg), ohne Fahrer, ohne zusätzliches Gegengewicht.

\*\* bei maximalem Einsatzgewicht: Ausstattung mit Kabine und Zusatzgewicht, schwere optionale Bereifung (+70 kg), 100% Diesel, 75 kg Fahrer, hydraulischer Schnellwechsler, Standard-Schaufel (+200 kg) oder Traggabel (+150 kg)

\*\*\* FTTL = Full Turn Tipping Load = Kipplast bei vollständig eingelenkter Maschine

# MCL SERIE

## TECHNISCHE DATEN

HYDRAULIK	MCL2	MCL4	MCL4+	MCL6	MCL6+	MCL8
Hydraulikpumpe	Zahnradpumpe	Zahnradpumpe	Zahnradpumpe	Zahnradpumpe	Zahnradpumpe	Zahnradpumpe
Hydraulikfluss - Druck	207 bar	185 bar	185 bar	207 bar	207 bar	207 bar
Hydraulikfluss	30 l/min	43 l/min	43 l/min	50 l/min	50 l/min	50 l/min

FÜLLUNGEN	MCL2	MCL4	MCL4+	MCL6	MCL6+	MCL8
Hydraulikanlage	24 l	24 l	24 l	50 l	50 l	50 l
Kraftstofftank	30 l	50 l	35 l	50 l	35 l	65 l

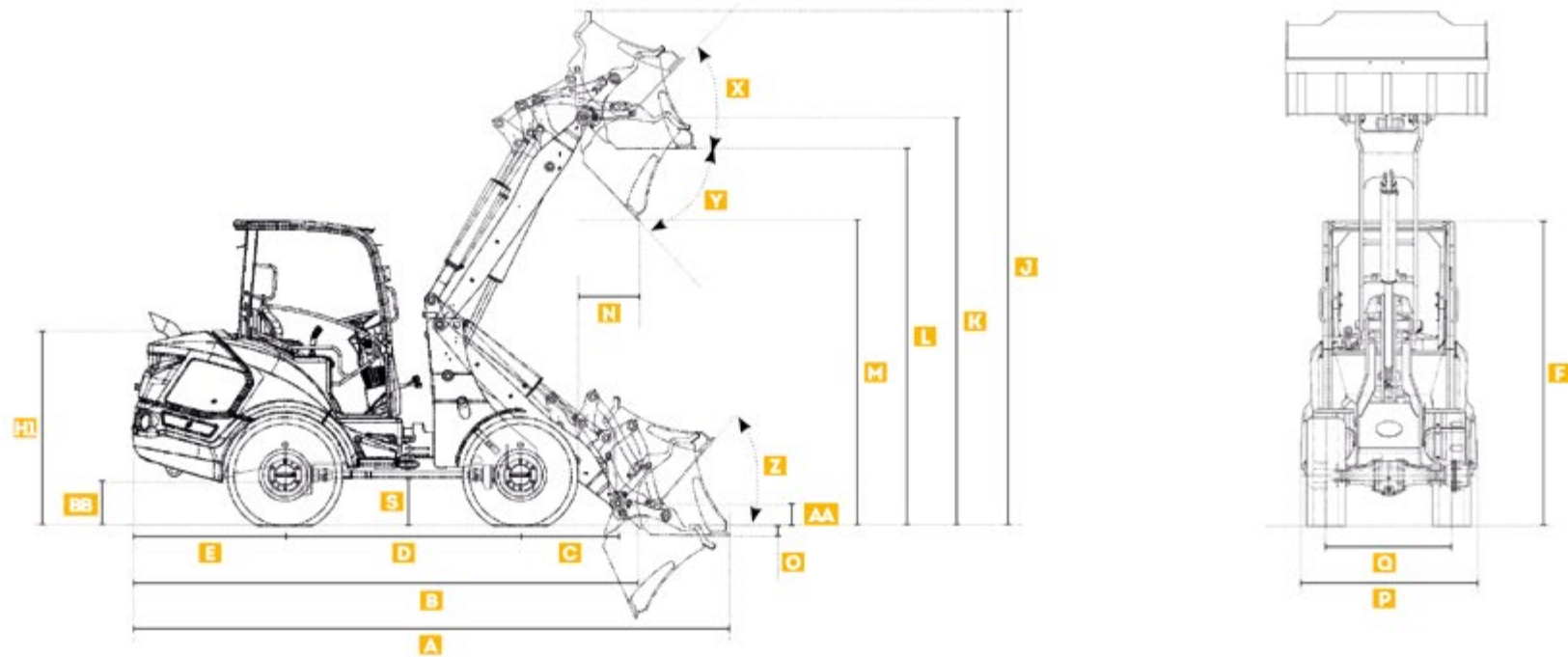
ANTRIEB	MCL2	MCL4	MCL4+	MCL6	MCL6+	MCL8
Antriebstyp	Hydrostatisch mit 4 Radmotor	Hydrostatisch mit Achsen	Hydrostatisch mit Achsen	Hydrostatisch mit Achsen	Hydrostatisch mit Achsen	Hydrostatisch mit Achsen
Anzahl der Gänge (vorwärts / rückwärts)	1	2	2	2	2	2
Differentialsperre	-	100% als Option	100% als Option	100% als Option	100% als Option	100% als Option
Max. Fahrgeschwindigkeit*	0-12 km/h	0-20 km/h	0-20 km/h	0-20 km/h	0-20 km/h	0-20 km/h
Knickpendelgelenk – max. Pendelwinkel	+/-11°	+/-11°	+/-11°	+/-11°	+/-11°	+/-11°

\* kann je nach geltenden Vorschriften variieren

BREMSANLAGE	MCL2	MCL4	MCL4+	MCL6	MCL6+	MCL8
1. Inch-Bremse	Hydrostatische Inchbremse, auf alle 4 Räder wirkend	Hydrostatische Inchbremse, auf alle 4 Räder wirkend	Hydrostatische Inchbremse, auf alle 4 Räder wirkend	Hydrostatische Inchbremse, auf alle 4 Räder wirkend	Hydrostatische Inchbremse, auf alle 4 Räder wirkend	Hydrostatische Inchbremse, auf alle 4 Räder wirkend
2. Betriebsbremse	-	Hydraulisch betätigte Trommelbremse an der Vorderachse, auf alle 4 Räder wirkend	Hydraulisch betätigte Trommelbremse an der Vorderachse, auf alle 4 Räder wirkend	Hydraulisch betätigte Trommelbremse an der Vorderachse, auf alle 4 Räder wirkend	Hydraulisch betätigte Trommelbremse an der Vorderachse, auf alle 4 Räder wirkend	Hydraulisch betätigte Trommelbremse an der Vorderachse, auf alle 4 Räder wirkend
3. Feststellbremse	Elektrisch aktivierte Feststellbremse, die auf 2 Hinterräder wirkt, mit Deaktivierung des Antriebs oder Schalter	Mechanisch aktivierte Feststellbremse, die auf alle 4 Räder wirkt, mit Deaktivierung des Antriebs	Mechanisch aktivierte Feststellbremse, die auf alle 4 Räder wirkt, mit Deaktivierung des Antriebs	Mechanisch aktivierte Feststellbremse, die auf alle 4 Räder wirkt, mit Deaktivierung des Antriebs	Mechanisch aktivierte Feststellbremse, die auf alle 4 Räder wirkt, mit Deaktivierung des Antriebs	Mechanisch aktivierte Feststellbremse, die auf alle 4 Räder wirkt, mit Deaktivierung des Antriebs

# MCL SERIE

## TECHNISCHE DATEN

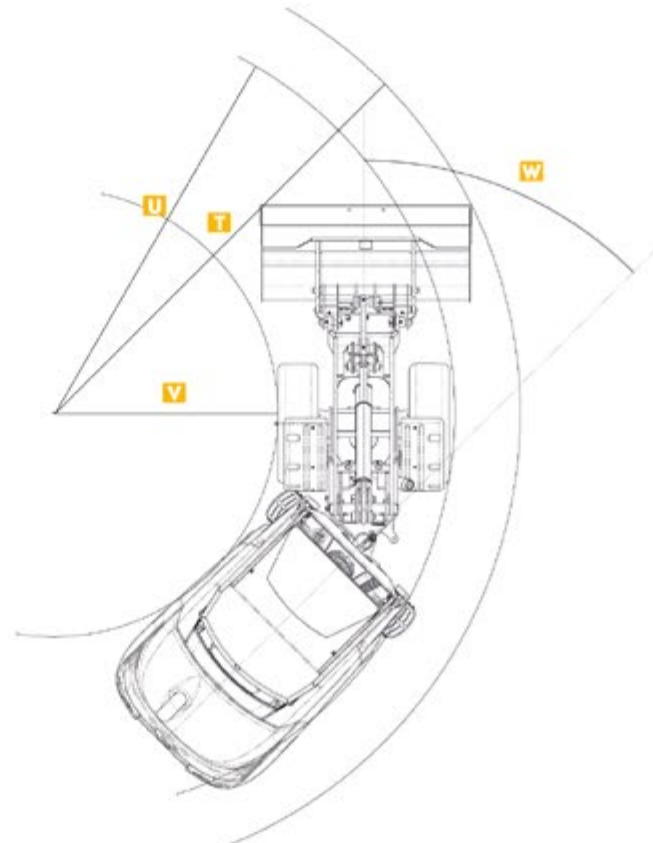
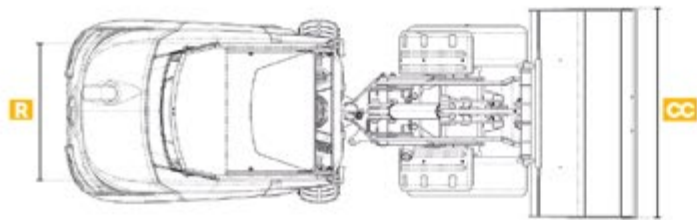


	MCL2	MCL4	MCL4+	MCL6	MCL6+	MCL8
Mit Standardschaufel	STD. 0,43 m³	STD. 0,43 m³		STD. 0,43 m³		STD. 0,50 m³
		Standardschaufelarm	Kurzer Schaufelarm	Standardschaufelarm	Kurzer Schaufelarm	
<b>A</b> Gesamtlänge mit Schaufel	3627 mm	4154 mm	4104 mm	4279 mm	4230 mm	4490 mm
<b>B</b> Gesamtlänge ohne Schaufel	2928 mm	3458 mm	3406 mm	3583 mm	3531 mm	3792 mm
<b>C</b> Schaufeldrehpunkt bis Achsmitte - Schaufelarm unten	563 mm	669 mm	617 mm	669 mm	617 mm	733 mm
<b>D</b> Radstand	1419 mm	1650 mm	1650 mm	1650 mm	1650 mm	1770 mm
<b>E</b> Hecküberhang	801 mm	995 mm	995 mm	1120 mm	1120 mm	1146 mm
<b>F</b> Gesamthöhe* (Kabine oder Schutzdach, starr oder klappbar)	2140 mm	2258 mm	2258 mm	2258 mm	2258 mm	2290 mm
Gesamthöhe* (Faltdach heruntergeklappt)	1817 mm	1935 mm	1935 mm	1935 mm	1935 mm	1967 mm
<b>H</b> Höhe bis Oberkante Motorhaube	1254 mm	1405 mm	1405 mm	1405 mm	1405 mm	1469 mm
<b>J</b> Gesamtarbeitshöhe - max. Hubhöhe, Schaufel angekippt	3535 mm	3696 mm	3313 mm	3696 mm	3313 mm	3870 mm
<b>K</b> Schaufeldrehpunkt - max. Hubhöhe	2736 mm	2900 mm	2520 mm	2900 mm	2520 mm	3070 mm
<b>L</b> Überladehöhe	2515 mm	2665 mm	2277 mm	2665 mm	2277 mm	2837 mm
<b>M</b> Ausschütthöhe - max. Hubhöhe	2008 mm	2170 mm	1800 mm	2170 mm	1800 mm	2301 mm
<b>N</b> Ausschütt-Reichweite - max. Hubhöhe	475 mm	479 mm	344 mm	479 mm	344 mm	458 mm
<b>O</b> Schürttiefe	45 mm	79 mm	56 mm	79 mm	56 mm	72 mm
<b>P</b> Gesamtbreite ohne Schaufel	1040 mm	1100 mm	1100 mm	1100 mm	1100 mm	1330 mm
<b>Q</b> Spurbreite	848 mm	836 mm	836 mm	836 mm	836 mm	946 mm

\*Minimale Durchfahrhöhe mit Standardreifen, ausgenommen abnehmbare Teile wie LED-Spots, Rundumleuchte, Antenne usw. - Bitte überprüfen Sie die genaue Höhe Ihrer Wunschkonfiguration, wenn Sie feste Hindernisse unterqueren müssen.

# MCL SERIE

## TECHNISCHE DATEN



### GESAMTBREITE BEI UNTERSCHIEDLICHEN REIFEN

MCL2	
7 x 12.00 - AG	1040 mm
27 x 8.5 - 15 - SK	1051 mm
27 x 10.5 - 15 - SK-HD	1113 mm
26 x 12 - 12 - AG	1225 mm
26 x 12 - 12 - TURF	1227 mm
MCL4 / MCL4+	
10/75 - 15.3 - AG	1100 mm
10 x 16.5 - SK	1100 mm
31 x 15.5 - 15 - AG	1350 mm
31 x 15.5 - 15 - SK	1364 mm
31 x 15.5 - 15 - TURF	1371 mm
31 x 15.5 - 15 - SK-HD	1380 mm
MCL6 / MCL6+	
10/75 - 15.3 - AG	1100 mm
10 x 16.5 - SK	1100 mm
31 x 15.5 - 15 - AG	1350 mm
15.0/55 - 17 - AG	1361 mm
31 x 15.5 - 15 - SK	1364 mm
31 x 15.5 - 15 - TURF	1371 mm
31 x 15.5 - 15 - SK-HD	1380 mm
MCL8	
11.5/80 - 15.3 - AG	1330 mm
10/75 - 15.3	1330 mm
10 x 16.5 - SK	1330 mm
11.5/80 - 15.3	1330 mm
31 x 15.5 - 15 - AG	1380 mm
31 x 15.5 - 15 - SK	1394 mm
31 x 15.5 - 15 - TURF	1401 mm
31 x 15.5 - 15 - SK-HD	1410 mm
15.0/55 - 17 - AG	1435 mm
425/55 R17 - AG	1472 mm

Profile: **AG** - Traktionsreifen ; bodenschonende **RASEN**reifen ; **SK & SK-HeavyDuty**, verschleißarme Skid - Bereifung für Miet- und Baustelleneinsätze

	MCL2	MCL4	MCL4+	MCL6	MCL6+	MCL8
Mit Standardschaufel	STD. 0,43 m³	STD. 0,43 m³		STD. 0,43 m³		STD. 0,50 m³
		Standardschaufelarm	Kurzer Schaufelarm	Standardschaufelarm	Kurzer Schaufelarm	
<b>R</b> Breite Fahrerschutzdach	991 mm	991 mm	991 mm	991 mm	991 mm	991 mm
<b>S</b> Bodenfreiheit	153 mm	320 mm	320 mm	320 mm	320 mm	356 mm
<b>T</b> Außenradius - vorn, mit Schaufel	2681 mm	3246 mm	3246 mm	3246 mm	3246 mm	3361 mm
<b>U</b> Außenradius - ohne Schaufel	2251 mm	2767 mm	2767 mm	2767 mm	2767 mm	2888 mm
<b>V</b> Innenradius	1194 mm	1623 mm	1623 mm	1623 mm	1623 mm	1617 mm
<b>W</b> Max. Knickwinkel	45°	45°	45°	45°	45°	40°
<b>X</b> Max. Rückrollwinkel - bei max. Hubhöhe	45°	48°	50°	48°	50°	46°
<b>Y</b> Auskippwinkel - bei max. Hubhöhe	41°	42°	39°	42°	39°	47°
<b>Z</b> Max. Rückrollwinkel am Boden	47°	49°	49°	49°	49°	50°
<b>AA</b> Bodenfreiheit Schnellwechsler (Stifmitte)	192 mm	170 mm	187 mm	170 mm	187 mm	168 mm
<b>BB</b> Höhe vom Boden bis zur Achsmittle	144 mm	214 mm	214 mm	214 mm	214 mm	230 mm
<b>CC</b> Schaufelbreite	1100 mm	1520 mm	1520 mm	1520 mm	1520 mm	1520 mm