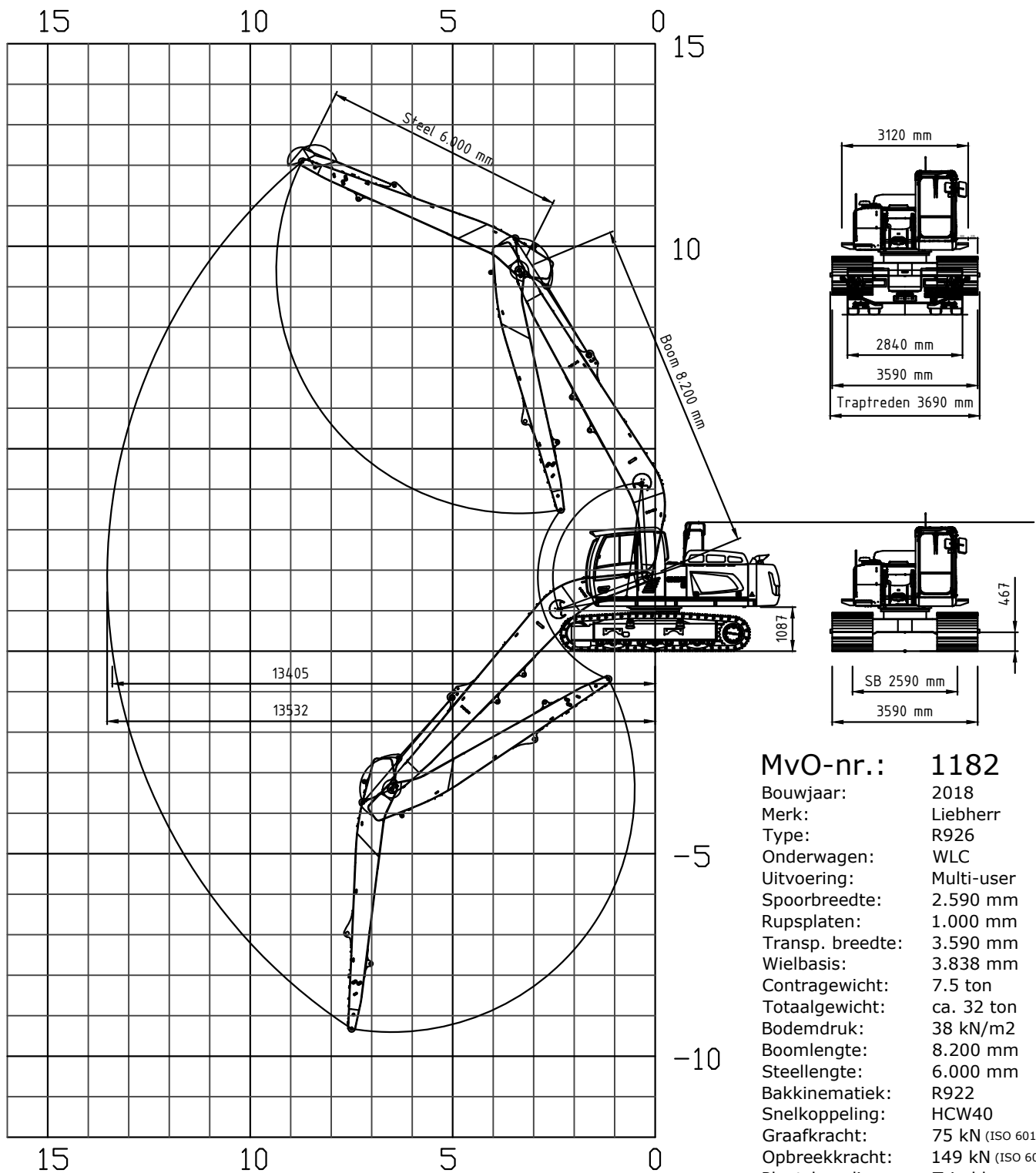
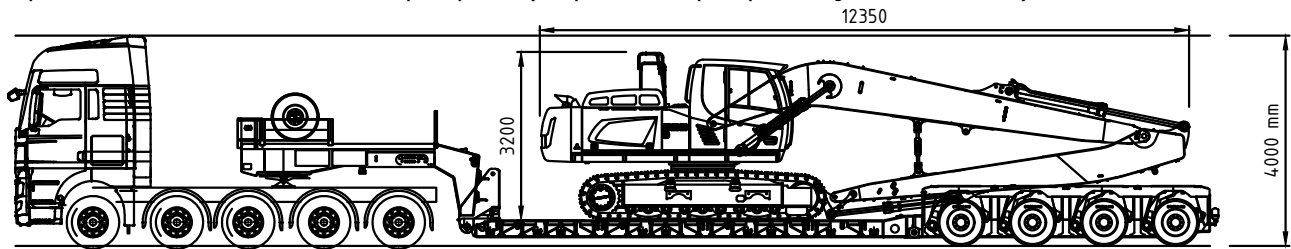


Transport: Diepladercombinatie MvO 5107 + 5437 - geen dolly - breed bed  
 Transporthoogte: < 4.000 mm op breedbed  
 Transportgewicht: ca. 32 ton zonder bak  
 Transportbreedte: 3.590 mm op rupsen (traptreden op rupsen zijn demontabel)



**MvO-nr.:** 1182  
**Bouwjaar:** 2018  
**Merk:** Liebherr  
**Type:** R926  
**Onderwagen:** WLC  
**Uitvoering:** Multi-user  
**Spoorbreedte:** 2.590 mm  
**Rupsplaten:** 1.000 mm  
**Transp. breedte:** 3.590 mm  
**Wielbasis:** 3.838 mm  
**Contragewicht:** 7.5 ton  
**Totaalgewicht:** ca. 32 ton  
**Bodemdruk:** 38 kN/m<sup>2</sup>  
**Boomlengte:** 8.200 mm  
**Steellengte:** 6.000 mm  
**Bakkinematiek:** R922  
**Snelkoppeling:** HCW40  
**Graafkracht:** 75 kN (ISO 6015)  
**Opbreekkracht:** 149 kN (ISO 6015)  
**Plaatsbepaling:** Trimble  
**- Type:** Earthworks