

# ATLAS Teamwork: ATLAS Teamwork:

## AR 35/35 Super



Dienstgewicht 2500 kg / 2875 kg  
 Motorleistung 24,6 kW (33,5 PS) / 29,4 kW (40 PS)  
 Schaufelinhalt 0,34 m<sup>3</sup> - 0,40 m<sup>3</sup>

## AR 40



Dienstgewicht 3300 kg  
 Motorleistung 29,4 kW (40 PS)  
 Schaufelinhalt 0,50 m<sup>3</sup>

## AR 50



Dienstgewicht 3950 kg  
 Motorleistung 42 kW (57 PS)  
 Schaufelinhalt 0,70 m<sup>3</sup>

## AR 60



Dienstgewicht 4650 kg  
 Motorleistung 47,5 kW (65 PS)  
 Schaufelinhalt 0,85 m<sup>3</sup>

## AR 65 Super



Dienstgewicht 4700 kg  
 Motorleistung 51,3 kW (70 PS)  
 Schaufelinhalt 0,80 - 1,00 m<sup>3</sup>

## AR 75



Dienstgewicht 5600 kg  
 Motorleistung 55 kW (75 PS)  
 Schaufelinhalt 1,00 m<sup>3</sup>

## AR 75 S



Dienstgewicht 6000 kg  
 Motorleistung 55 kW (75 PS)  
 Schaufelinhalt 0,80 m<sup>3</sup>

## AR 75 T



## AR 80



Dienstgewicht 5750 kg  
 Motorleistung 59,3 kW (81 PS)  
 Schaufelinhalt 1,00 m<sup>3</sup>

## AR 85



Dienstgewicht 6700 kg  
 Motorleistung 71,2 kW (97 PS)  
 Schaufelinhalt 1,30 m<sup>3</sup>

## AR 95/95 Super



Dienstgewicht 7900 kg / 8100 kg  
 Motorleistung 74,9 kW (102 PS) / 92 kW (125 PS)  
 Schaufelinhalt 1,40 - 1,60 m<sup>3</sup>

## AR 80



Atlas Weyhausen GmbH

Visbeker Straße 35 • D-27793 Wildeshausen • Telefon +49 (0)44 31/981-0 • Telefax +49 (0)44 31/981-225 • www.radlader.com

01/2011 Technische Änderungen vorbehalten.

- Bauhauptgewerbe, Recycling, Materialumschlag, Tief- und Straßenbaubau
- Dienstgewicht: 5750 kg
- Motorleistung: 59,3 kW

**ATLAS**  
WEYHAUSEN

## TECHNISCHE DATEN

### Motor

Fabrikat: Deutz Dieselmotor TD 2011 L04  
 Bauart: öl-/luftgekühlt  
 Leistung<sup>\*\*\*</sup>: 59,3 kW (81 PS)  
 bei 2600 min<sup>-1</sup>  
 Max. Drehmoment: 240 Nm bei 1600 min<sup>-1</sup>  
 Hubraum: 3243 cm<sup>3</sup>  
 Zylinderzahl: 4 in Reihe  
 Elektrische Anlage: Betriebsspannung 12V  
 Batterie 12V/ 100 Ah  
 Generator 14V/80 A  
 Starter 12V/2,3 kW

### Fahrtrieb

- Grenzlastregulierter hydrostatischer Fahrtrieb mit Druckabschneidung und geschlossenem Kreislauf, auf alle 4 Räder wirkend
- Fahrbereiche gültig für die Standardbereifung:  
 Arbeitsgang 0–6,5 km/h  
 Straßengang 0–20 km/h  
 Schnellgang optional 0–40 km/h
- 1. und 2. hydraulischer Gang unter Last schaltbar, Vorwärts-/Rückwärtsfahrt unter Last schaltbar
- Betätigung Vorwärts-/Rückwärtsfahrt und Fahrstufen über ATLAS Joystick
- Steuerung des Fahrtriebs durch Fahrpedal und separates Inpedal zur optimalen Verteilung der hydraulischen Leistung auf Schub- und Hubkräfte

### Achsen

Starrachsen mit Planetenuntersetzung in den Radnaben, elektrisch zuschaltbare 100%-Differential Sperre in Vorder- und Hinterachse.

### Bremsen

**Betriebsbremse:** Ölbad-Lamellenbremse, auf alle 4 Räder wirkend. Zusätzliche Bremsfunktion, über Inpedal und hydrostatischer Fahrtrieb auf alle 4 Räder wirkend.

**Feststellbremse:** Negativbremse in Federspeicherungsausführung, auf alle 4 Räder wirkend. Bei Motorstillstand wird die Federspeicherbremse automatisch aktiviert.

### Lenkung

- Vollhydraulische zentrale Knickpendel lenkung
- Vorder- und Hinterräder laufen in einer Spur
- Knickwinkel beidseitig 40°, Pendelung ± 12° im Hinterwagen
- Lenkhydraulikbetriebsdruck 175 bar
- Notlenkeigenschaft

### Hydraulik

- Zahnradpumpe für Lade- und Lenkhydraulik
- Prioritätsventil bevorzugt die Lenkung
- Lastenabhängige Senkbremse
- 3. Steuerkreis serienmäßig
- Ladehydraulik hydraulisch vorgesteuert, betätigt über ATLAS Joystick, inkl. einrastbarer Schwimmstellung
- Betriebsdruck 280 bar
- Fördermenge 60 l/min

### Ladeeinrichtung

- Kraftvolle und robuste Z-Kinematik mit hoher Reißkraft
  - Hydraulische Schnellwechseinrichtung
  - Bedienung aller Funktionen über ATLAS Joystick
  - Parallelführung bei Palettengabelbetrieb
  - Automatische Schaufelrückführung in Grabstellung
  - Verriegelung für Straßenfahrt gem. StVZO
- Heben 6,0 s  
 Senken 3,8 s  
 Auskippen 1,2 s

### Serienausstattung

- Außenrückspiegel klappbar
- Beheizbare Heckscheibe
- Beidseitiger bequemer Einstieg
- Einhebelbedienung über ATLAS Joystick
- Fahrbereichsanzeige, Vorwärts-/Rückwärtsfahrt
- Fahrzeugbeleuchtung gem. StVZO
- Individuell verstellbarer Fahrersitz mit positionierbarer rechter Armlehne
- Motorölheizung mit Wärmetauscher und 4-Stufengebläse
- Regulierbare Frontscheibenbelüftung
- Schallisolierte ROPS-Kabine
- Parallel Scheibenwisch- und -waschanlage vorne und hinten
- Sonnenblende, Kleiderhaken, Innenleuchte, Stauraum
- Stufenlos verstellbare Lenksäule
- Wärmeschutzisolierte Panoramaverglasung
- Warnleuchten für Motoröldruck, Motorüberhitzung, Hydrauliköltemperatur, Batterieladung, Feststellbremse, Luftfilterüberwachung
- Zentrales Armaturenbrett mit Anzeigen für Vorglühen, Motortemperatur, Kraftstoffvorrat, Betriebsstundenzähler

### Optionen

- 4. Steuerkreis vorne oder hinten
- Hubarmdämpfung
- Langsamfahreinrichtung
- Schnellaufer 40 km/h
- Verlängertes Hubwerk
- Anschluss für Hydraulikhammer, Handgasanlage
- Lastbruchsicherungen
- Anhängerkupplung
- Batterie Hauptschalter
- Korrosionsschutz für den Salzeinsatz
- Landwirtschaftlicher Ölkühler
- Sonderlackierungen und Sonderöle

- Zyklonvorabscheider
- Beheizbare und luftgefederte Fahrersitze
- Joystick mit integrierter proportionaler Steuerung für 3. Sektion (nur mit ADS)
- Klimaanlage, Standheizung, Komfort-Kabine, Canopy-Kabine
- ATLAS-Diagnosesystem (ADS) zur Überwachung der Maschinenparameter mit integrierter elektronischer Wegfahrsperr
- Notstutz
- Radioausstattung
- Rundumleuchte
- Schiebefenster für Tür rechts und links
- Wegfahrsperr mit Codierstift

Weitere Optionen auf Anfrage

### Bereifungen

**Standard:** 405/70 R20 EM – Baumaschinenbereifung für Lehm, Sand, Kies, Asphalt, Straßen, GALA-BAU

**Sonderbereifung:** 400/70 R20 XMCL – Baumaschinenreifen für Lehm, Sand, Kies, Acker und Grünland, befestigte Straßen

Weitere Sonderbereifung auf Anfrage

### Füllmengen

Kraftstoff: 100 l  
 Hydrauliköl: 83 l  
 Motoröl: 11 l  
 Vorderachse: 4,5 l  
 Hinterachse: 4,2 l  
 Getriebe: 2,5 l

### Betriebsdaten

Schaufelinhalt SAE: 1,0 m<sup>3</sup>  
 Spurweite: 1640 mm  
 Wenderadius über Schaufelkante außen: 4478 mm  
 Reißkraft: 6800 daN  
 Schubkraft: 5250 daN  
 Kipplast gestreckt: 4273 kg  
 Kipplast geknickt: 3762 kg  
 Hubkraft Bodenlage: 6035 daN  
 Dienstgewicht: 5750 kg

Abweichende Daten Palettengabeinsatz (500 mm Lastschwerpunktstand)  
 Stat. Kipplast geknickt u. gestreckt: 3102 kg  
 Hubkraft: 4810 daN  
 Nutzlast 80%, ebenes Gelände<sup>\*\*</sup>: 2481 kg  
 Nutzlast 60%, unebenes Gelände<sup>\*\*</sup>: 1861 kg

### Geräuschpegel

Gemittelter Schallleistungspegel L<sub>WA</sub><sup>(1)</sup>: 101,0 dB(A)  
 Garantierter Schallleistungspegel L<sub>WA</sub><sup>(2)</sup>: 102,0 dB(A)  
 Schalldruckpegel L<sub>pA</sub><sup>(3)</sup>: 78,0 dB(A)

### Vibrationswerte

Hand- / Arm- / Ganzkörpervibration<sup>(4)</sup>: < 2,5 / 0,5 m/s<sup>2</sup>

\* Verfahren der Lasten grundsätzlich in Bodenlage.  
 \*\* Nach ISO 8313 und EN 474-3.  
 \*\*\* Nach ISO 14396, EU RL97/68/EC.  
 (1) Nach 2000/14/EG und Anhänge.  
 (2) Nach 2000/14/EG und Anhänge.  
 (3) Nach ISO 6396.  
 (4) Nach ISO 8041.

## Spezifische Gewichte

Material	Gewicht (t/m <sup>3</sup> )
<b>Bauwirtschaft</b>	
Beton	1,9
Erde (trocken)	1,5
Erde (nass)	2,0
Fels (gebrochen)	2,4
Granit	1,8
Kalkstein	1,6
Kies (trocken)	1,9
Kies (nass)	2,1
Lehm	1,7
Mörtel	2,2
Sand (trocken)	1,9
Sand (nass)	2,1
Sandstein	2,4
Schiefer	2,2
Schotter	1,5
Streusalz	1,3
Ton	1,6
Zement	1,7
Ziegelstein (gestapelt)	1,8

## Industrie

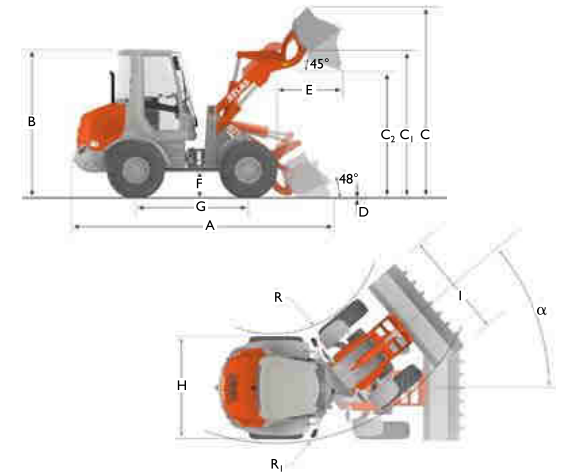
Asche	0,7
Braunkohlebrikett	0,8
Eisen	7,8
Eisenerz	2,3
Glassbruch	1,9
Gaskoks	0,4
Holz	0,8
Kohle	1,2
Papier	0,9
Schlacke (Sand)	1,0
Schlacke (fest)	2,7

## Garten-/Landschaftsbau Landwirtschaft

Frucht (Mais, Rüben etc)	0,7
Getreide	0,6
Hau	0,3
Kali	1,1
Kompost	1,0
Mehl	0,5
Mergel (nass)	2,3
Thomasmehl	2,2
Torf (nass)	1,1
Torf (trocken)	0,4
Volldünger	1,0

## Technische Angaben mit Standardschaufel.

AR 80	
A	5580
B	2685
C	4220
C <sub>1</sub>	3380
C <sub>2</sub>	2605
D	80
E	740
F	460
G	2180
H	2050
I	2070
R	1898
R <sub>1</sub>	4046
Alle Angaben in mm	
α	40°



## Technische Angaben mit Palettengabel.

AR 80	
A	5800
B	2685
C	3710
C <sub>1</sub>	3190
C <sub>2</sub>	1440
D	40
E	515
E <sub>1</sub>	1310
E <sub>2</sub>	800
F	460
G	2180
H	2050
I	1030
R	1898
R <sub>1</sub>	4046
Alle Angaben in mm	
α	40°

