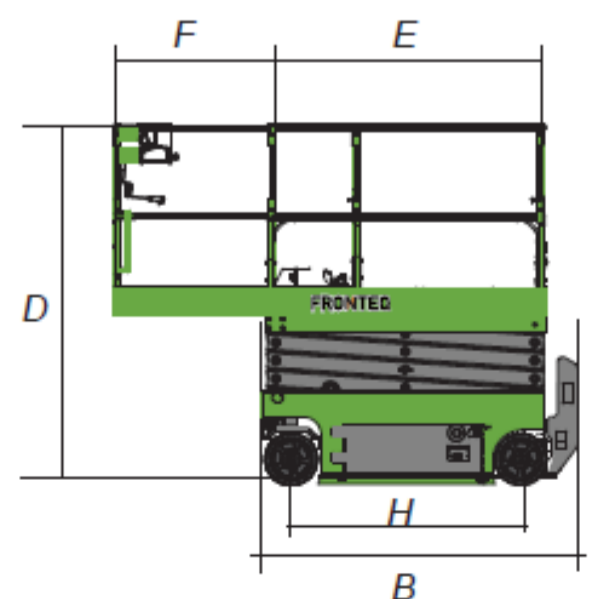
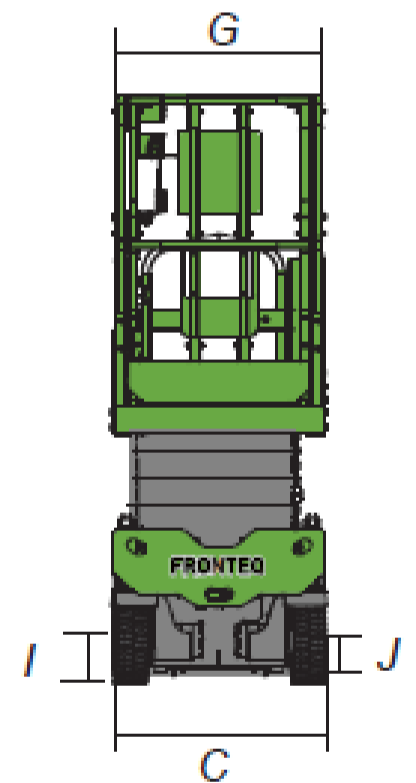
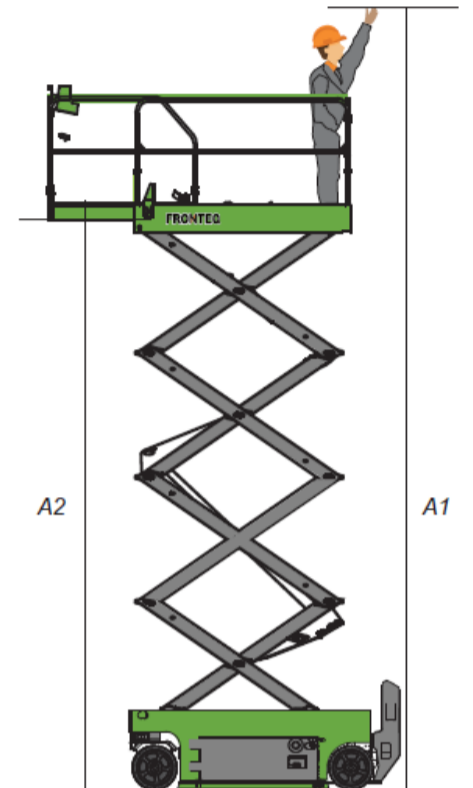


Specificații nacelă tip foarfecă H-drive

Model	FS1212	
Dimensiuni		
A1	Înălțime maximă de lucru	13.8 m
A2	Înălțimea maximă a platformei	11.8 m
B	Lungimea totală (nacela pliată)	2.45 m
C	Lățimea totală	1.18 m
D	Înălțimea totală (cu balustradă)	2.56 m
	Înălțimea totală (cu balustrada pliată)	2.04 m
E	Lungimea platformei (nacela pliată)	2.25 m
F	Extensia maximă orizontală	0.9 m
G	Lățimea platformei	1.16 m
H	Ampatament	1.85 m
I	Garda la sol (nacela pliată)	0.1 m
J	Garda la sol (în ridicare)	0.02 m
Greutate		
	Greutatea totală	3000 kg
Performanță		
	Număr maxim de ocupanți (Înăuntru)	2
	Număr maxim de ocupanți (Afară)	0
	Capacitatea de ridicare	320 kg
	Capacitatea de ridicare (Platforma extinsă)	120 kg
	Înălțimea maximă de condus	Înălțime completă
	Viteza maximă (Pliată)	0-3.2 km/h
	Viteza maximă (Ridicată)	0-0.8 km/h
	Eficiență în pantă	25%
	Raza de întoarcere (Înăuntru)	0.95 m
	Raza de întoarcere (Afară)	2.45 m
	Unghiul maxim de înclinare	1.5°/3°
	Viteza de ridicare/coborâre	70/58 s
	Mărime roată	38 x 13 cm
Alimentare		
	Baterie	4 x 12V/290Ah
	Încărcător	24V/36A



FRONTEQ

By ELSARA

FS1212



13.8m



11.8m



320kg



2.25 × 1.16m



25%



2.5m



3000kg



Acumulator

0745 888 788

www.4up.ro