



# ES0812AC+

## Verharde ondergrond schaarhoogwerker

### STANDAARDUITRUSTING

- AC-accu's met waterproof systeem IP67
- Automatisch anti-kantelsysteem in de onderkant
- Beknellingsbeveiliging
- Verhoogde bodemvrijheid vanaf de grond
- Zelfsluitende deur op de hoogwerker
- Snelheidsbeperking op maximumhoogte
- Elektrische stuurinstallatie
- Rijbaar op max. hoogte
- Controle overbelasting van de hoogwerker
- Automatisch remsysteem
- Niet-markerende banden
- Kantelindicator met alarm
- Zoemer voor afdaling en dubbel knipperend LED-licht
- Veiligheidsbeugel voor onderhoudswerkzaamheden
- Claxon
- Vergrendelingsklep van de cilinder
- Noodstopknop
- Nooddaalsysteem
- Beveiliging tractiemotor
- Verankeringsoogjes
- Diagnosesysteem aan boord
- Urenteller
- Proportionele bedieningselementen
- Inklapbare reling
- Stroom op de hoogwerker
- Lithium accu - onderhoudsvrij
- Bewegingsalarm
- Geïntegreerde gaten aan de voor- en zijkant voor transport met vorken
- Oplaadbeveiligingssysteem
- Belastingindicator
- Verankerings- en hefpunten
- Verlenging van de hoogwerker in één richting
- 2-wielaandrijving
- 2-wielbesturing
- Handmatig loslaten van de noodrem
- Hydraulisch opvangsysteem voor olielekken
- Systeem voor energierugwinning tijdens de afdaling



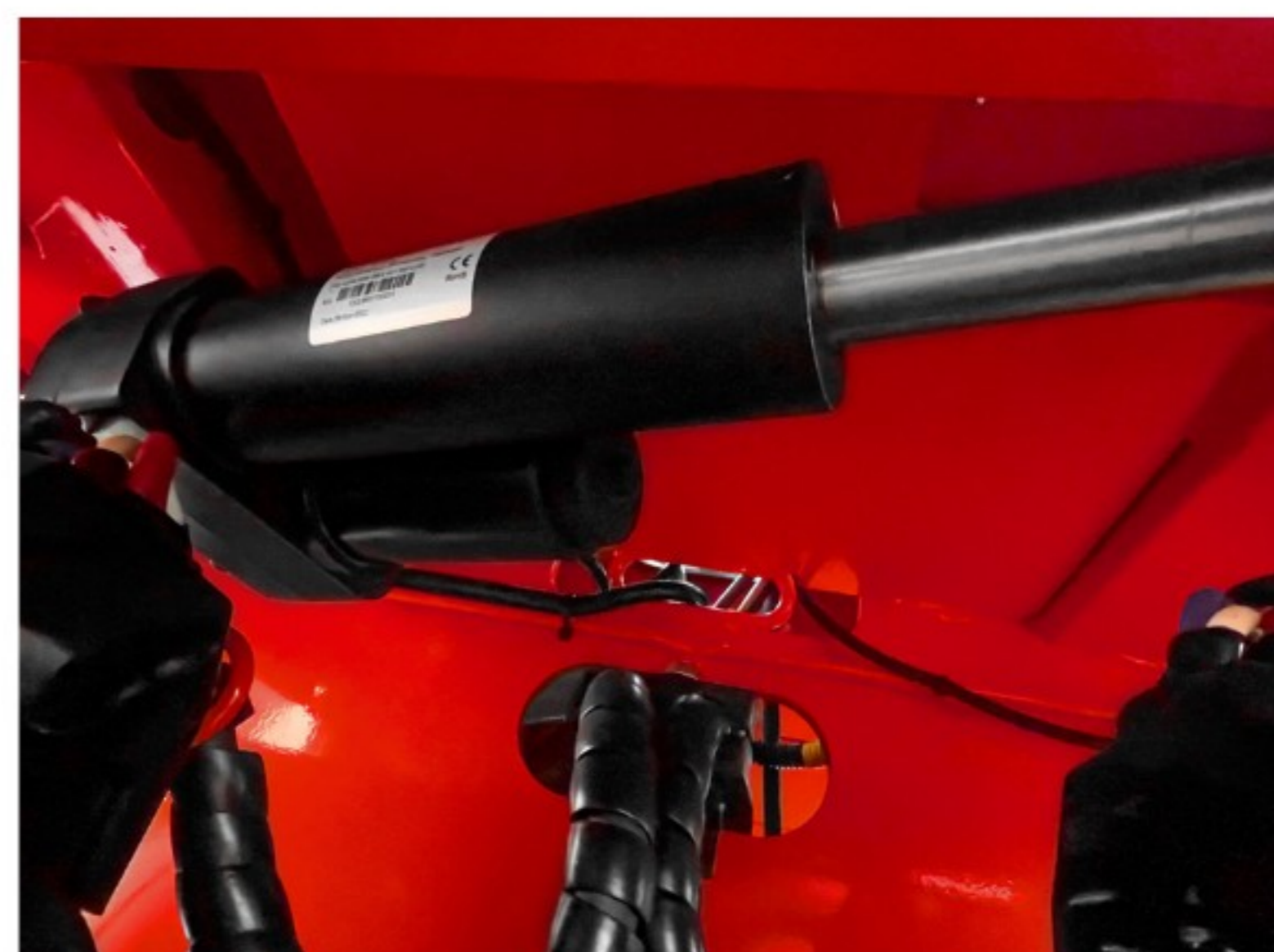
LOGISTIEK



BOUW

## ES0812AC+

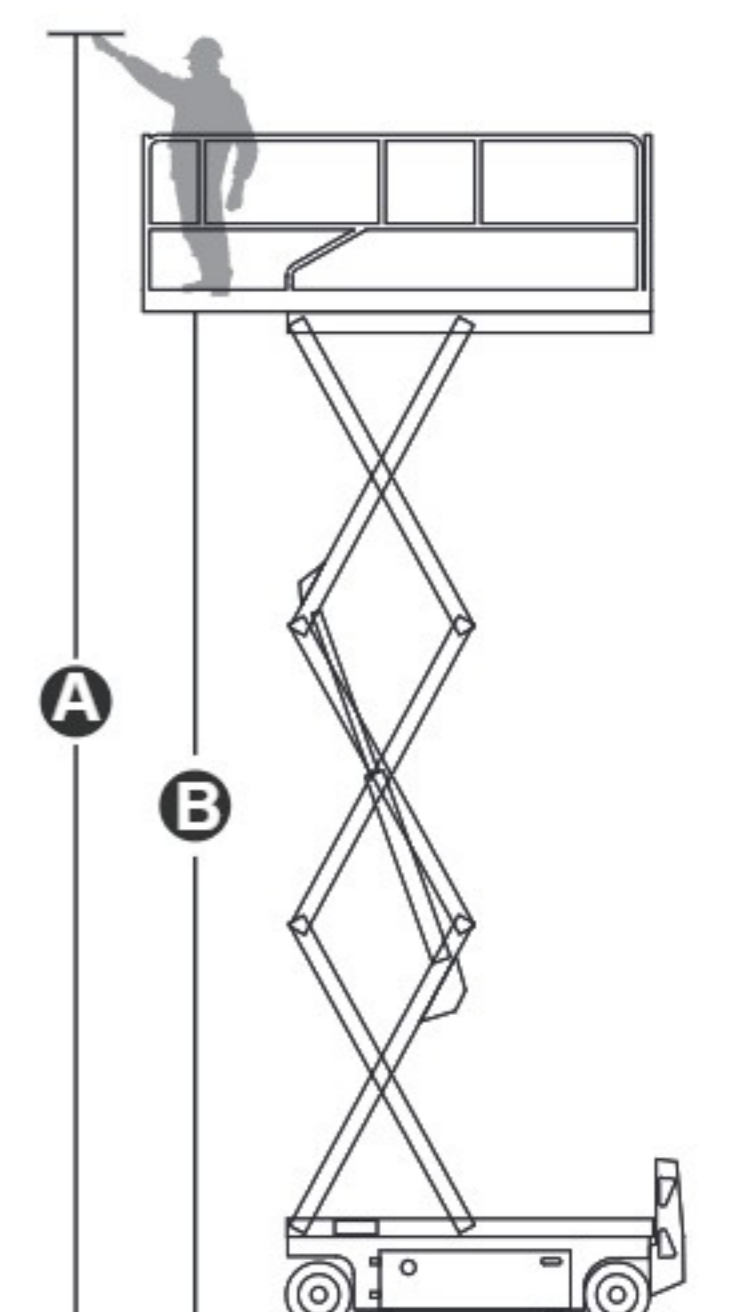
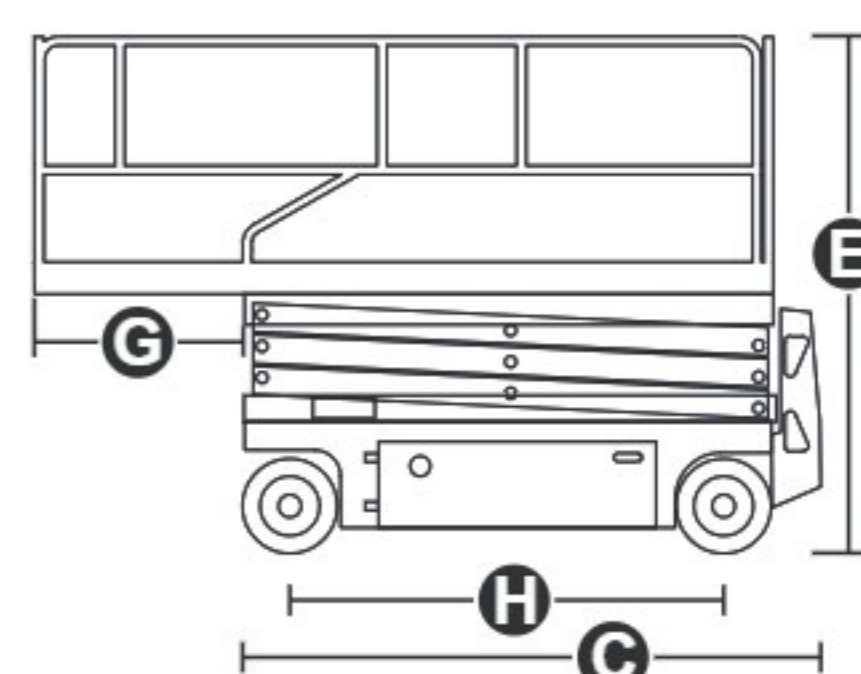
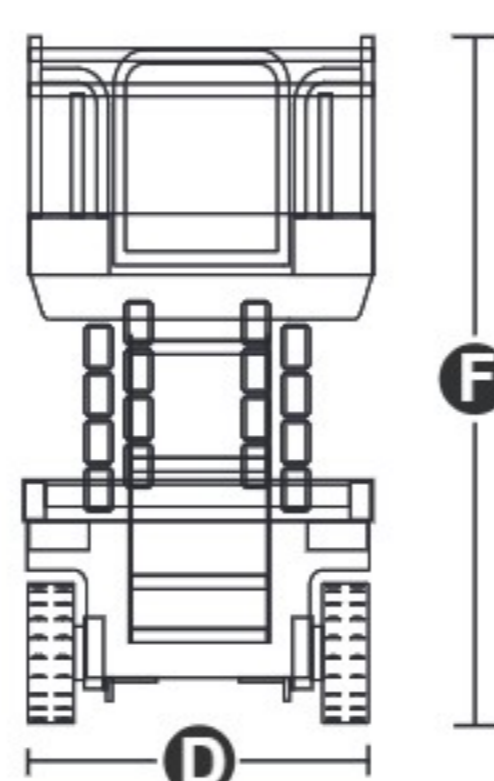
|   |   |                                |
|---|---|--------------------------------|
| Draagvermogen                           |   | 540 kg                         |
| Uitgeschoven draagvermogen              |   | 113 kg                         |
| max. aantal personen (binnen/buiten)    |   | 2/2                            |
| Max. werkhogte                          | A | 8,00 m                         |
| Hoogte blad werkplatform                | B | 6,00 m                         |
| Totale lengte                           | C | 2,48 m                         |
| Totale breedte                          | D | 1,15 m                         |
| Totale hoogte (reling omhoog)           | E | 2,23 m                         |
| Totale hoogte (reling omlaag)           | F | 1,70 m                         |
| Afmetingen hoogwerker (lengte/breedte)  |   | 2,27 m / 1,12 m                |
| Verlenging van de hoogwerker            | G | 0,90 m                         |
| Bodemvrijheid vanaf de grond (gesloten) |   | 0,10 m                         |
| Bodemvrijheid vanaf de grond (open)     |   | 0,19 m                         |
| Wielbasis                               | H | 1,87 m                         |
| Draaicirkel (binnen)                    |   | -                              |
| Draaicirkel (buiten)                    |   | 2,20 m                         |
| Aandrijfmotoren                         |   | 2x15VAC/0,87 kW                |
| Hefmotoren                              |   | 15VAC/3,42kW                   |
| Verplaatsingssnelheid (gesloten)        |   | 6,0 km/h                       |
| Verplaatsingssnelheid (werk)            |   | 0,8 km/h                       |
| Batterijen                              |   | Lithium accu's<br>28,8V/175 Ah |
| Hydraulische olie tank                  |   | 20 l                           |
| Geïntegreerde acculader                 |   | 28V/30A                        |
| Haalbare helling                        |   | 25%                            |
| max. werkhelling                        |   | 1,5°/3°                        |
| Niet-markerende banden                  |   | 381×127 mm                     |
| CE-gewicht                              |   | 1.990 kg                       |



Elektrische stuurinstallatie



Pompinstallatie met hoog rendement



### STANDARD NORMEN: EN 280-1, ANSI/SAIA A92.20

De gegevens in deze brochure zijn informatief en kunnen te allen tijde zonder voorafgaande kennisgeving worden gewijzigd. Alle afbeeldingen dienen slechts ter illustratie en zijn mogelijk geen exacte weergaven van het product.