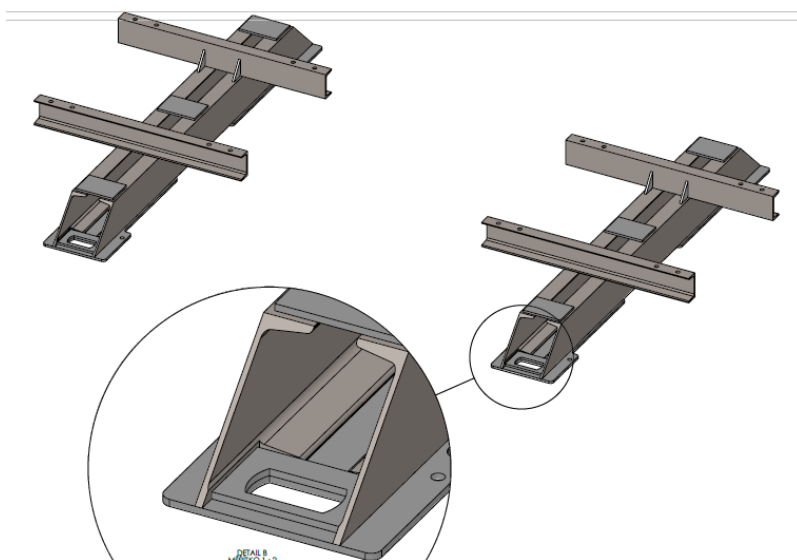


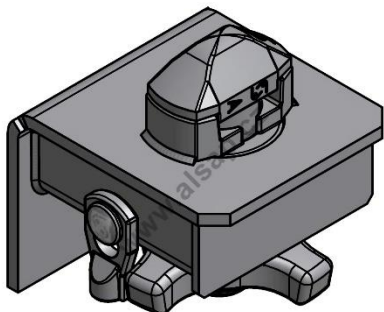
Obr. 2 schema jednoho příčnicku



Obr 2.a – 2 příčnický pod stroj.

Na korbu vozidla „sednou“ na připravená místa s kontejnerovými zámky.

e-mail: [measprog@measprog.cz](mailto:measprog@measprog.cz)  
[www.measprog.cz](http://www.measprog.cz)



Obr 3. – příklad kontejnerového zámku – umístěn na nákladním vozidle.

Výbava pro naložení na korbu vozidla a upevnění je NOVÁ, vyráběná na zakázku ke kompresoru. Je vyrobena, nicméně upřesnění rozměrů pro instalaci na vozidlo bylo provedeno až včera, 5.6.2023 (vozidlo neměl zákazník dříve k dispozici).

srdečně zdraví  
za MEAS Prog s.r.o.

Miloš Veselý  
tel.: +420 602206557  
[mvesely@measprog.cz](mailto:mvesely@measprog.cz)

