

Agilo 26 auf Piaggio Porter NP6



Technische Daten

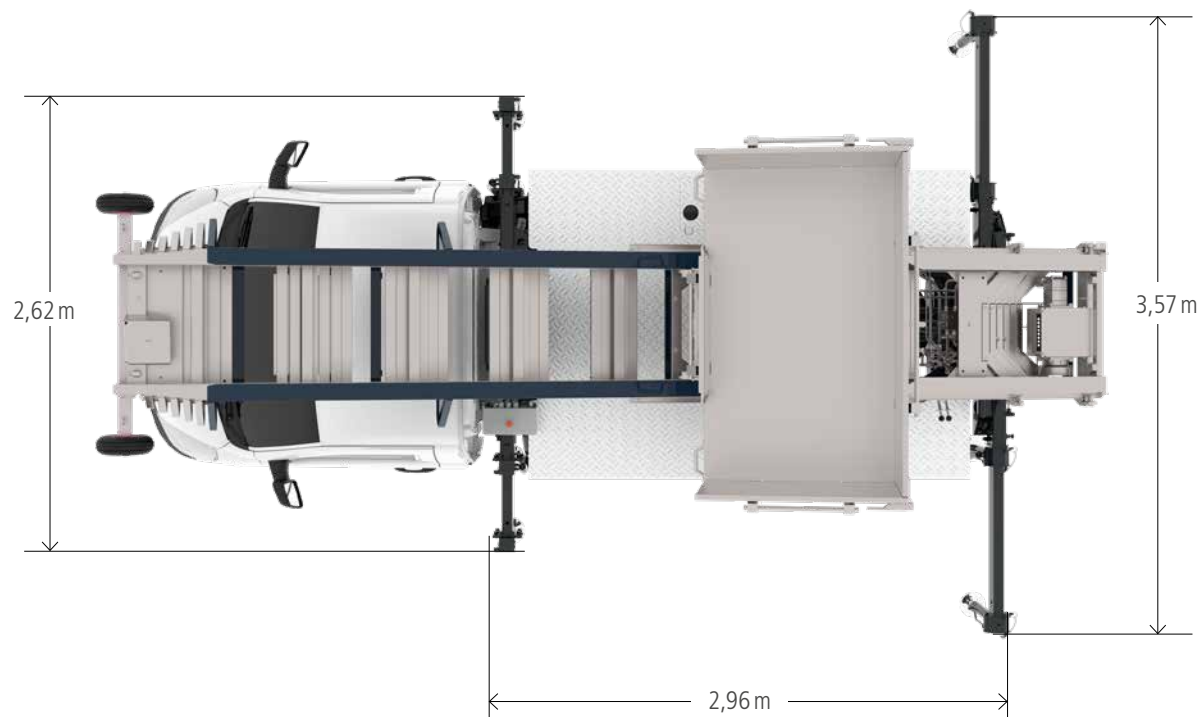
Modell	Agilo 26
Ausfahrlänge [m]*	25,8
Nutzlast [kg]	400
Paketlänge [m]*	4,9
Zulässiges Gesamtgewicht [t]	2,8
Fahrerlaubnisklasse	B
Gesamtlänge [m]*	5,30
Gesamtbreite [m]*	1,78
Durchfahrts Höhe [m]* (ohne Pritsche)	2,70
Durchfahrts Höhe [m]* (mit Pritsche)	3,20
Schlittengeschwindigkeit [m/min]	42
Zul. Aufrichtewinkel [Grad]	20° - 88°

*Maßabweichungen von $\pm 3\%$ sind zulässig.

Der Böcker Agilo 26 auf Piaggio vereint mit seiner kompakten Abmessungen alle Vorteile der Böcker Schrägaufzüge. Vor allem in Großstädten oder historischen Stadtzentren, wo Platzmangel herrscht, kann der Agilo seine Stärken ausspielen. Der Aufzug wurde für den Einsatz auf engstem Raum konzipiert, ohne dabei auf die bewährte Böcker Qualität zu verzichten. Dank seines geringen Gewichts ist der Aufzug auf einem Piaggio NP6 Fahrgestell montiert und nutzt einen kombinierten Antrieb (Benzin + LPG). Er entspricht den neuesten Anforderungen für Einsätze im städtischen Umfeld, das zunehmend Umweltauflagen unterliegt. Zudem punktet er mit geringen Kraftstoffkosten.

Der Möbelaufzug Böcker Agilo 26 ist auf Anfrage auch als Hybrid mit PTO (serienmäßig) und Elektromotor (optional) erhältlich. Sein leiser und emissionsarmer Betrieb bietet insbesondere in verkehrsreichen Gebieten erhebliche Vorteile. Der elektrische Antrieb mit 230 V arbeitet mit einer Leistung von 2,6 kW. Um den Energieverbrauch zu minimieren, begrenzt eine Stop-and-Go-Automatik den Stromverbrauch des Hybridaufzugs. Die Steuereinheit registriert die Bewegungsanforderungen und schaltet den Elektromotor nur dann ein, wenn dies erforderlich ist. Dieses automatisierte System spart wertvolle Ressourcen während der Stillstands- und Wartezeiten.

Fahrzeugabmessungen



Böcker

www.boecker.de

Böcker Maschinenwerke GmbH

Lippestr. 69-73
59368 Werne

Fon +49 2389 79890
info@boecker.de