

KOMATSU[®]

C124

Forestry Quality™

C124

TÊTE D'ABATTAGE



Une tête d'abattage très productive dans le segment moyen

La Komatsu C124 est une tête d'abattage qui tient ses promesses – jour après jour. Malgré sa structure de châssis robuste, la C124 est une tête d'abattage légère qui, avec un angle d'inclinaison de 40 degrés, permet un avancement efficace et réduit les contraintes sur le châssis de la tête d'abattage lors des abattages sur des terrains accidentés. La technique à quatre rouleaux de Komatsu permet plus de points de contact entre le tronc et la tête. Le résultat est une faible friction, une puissance de traction nette élevée et par conséquent, une faible consommation d'énergie. La technique à quatre rouleaux combinée avec des rouleaux concaves crée d'excellentes conditions pour une précision de mesure élevée.

Un des grands avantages des têtes d'abattage C est le soutien du tronc par les rouleaux d'entraînement. Les rouleaux centrent le tronc et effectuent un avancement rapide et efficace qui réduit la friction, la pression de serrage pouvant être maintenue au plus bas.

C124 comporte des couteaux d'ébranchage moulés pour une meilleure durabilité. La nouvelle fixation des capteurs de diamètre contribue également à une durabilité élevée.

L'unité de scie Constant Cut assure la vitesse de coupe correcte tout au long du cycle de sciage et élimine tout risque de survitesse de la chaîne. En conséquence, le risque de fissures de coupe est réduit et la sécurité augmente. La conception hydraulique de l'unité de scie permet également un bon accès autour de la soupape de la tête et un contrôle unique de la scie qui résulte en une excellente capacité et une bonne durabilité des composants hydrauliques.

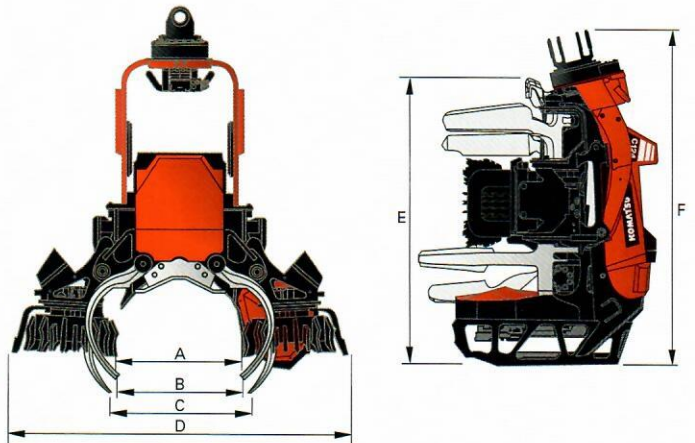
En option, vous pouvez choisir l'éclairage de travail à monter dans le carter de la scie et qui permet une meilleure productivité grâce à un positionnement plus facile et une réduction du risque de couper dans les pierres. Komatsu C124 peut être montée sur la plupart de nos modèles d'abatteuses.

CARACTÉRISTIQUES TECHNIQUES

C124

Komatsu C124, points forts

- Couteaux d'ébranchage moulés pour une plus grande durabilité
- Conception de châssis solide et robuste pour une force de levage nette plus élevée
- Quatre rouleaux d'entraînement pour une puissance de traction nette élevée et un avancement rapide
- Quatre couteaux d'ébranchage mobiles pour un meilleur maintien du tronc
- L'angle de basculement plus important facilite le travail dans les terrains en pente
- Un bon maintien du tronc résulte en une mesure exacte de la longueur
- L'unité de sciage Constant Cut augmente la productivité et la sécurité
- Le système de graissage Eco-GLS (option) réduit la consommation de lubrifiant et de carburant, élimine les problèmes de brouillard d'huile et réduit l'impact environnemental
- Traitement de plusieurs arbres à la fois en option
- Des points de service faciles d'accès qui rendent le quotidien plus facile
- Éclairage de travail dans le carter de scie pour un positionnement plus facile et moins de risque de couper dans les pierres

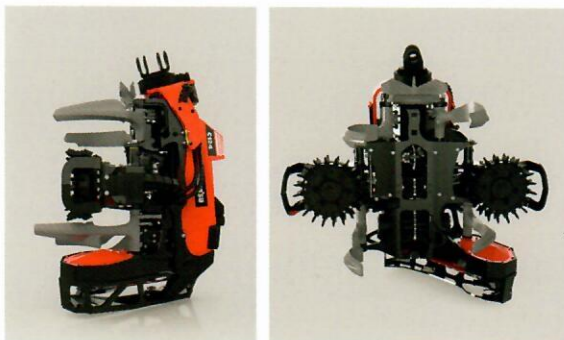


Poids :	à partir de 1 225 kg
Vitesse d'avancement :	0-5 m/s
Force d'entraînement brute (en fonction des rouleaux d'entraînement) :	625 cm ³ : 23,7 kN 750 cm ³ : 28,3 kN
Rouleau d'entraînement, type	Acier
Couteaux d'ébranchage, nombre :	5
Diamètre d'ébranchage, pointe contre pointe :	460 mm
Guide-chaîne :	75 cm ou 82,5 cm
Moteur de scie :	19 cm ³ /tour
Diamètre d'abattage théorique maximum :	650 mm
Débit hydraulique max. nécessaire (en fonction des rouleaux d'entraînement) :	625 cm ³ : 255 l/min 750 cm ³ : 300 l/min
Pression hydraulique max. nécessaire :	28 MPa

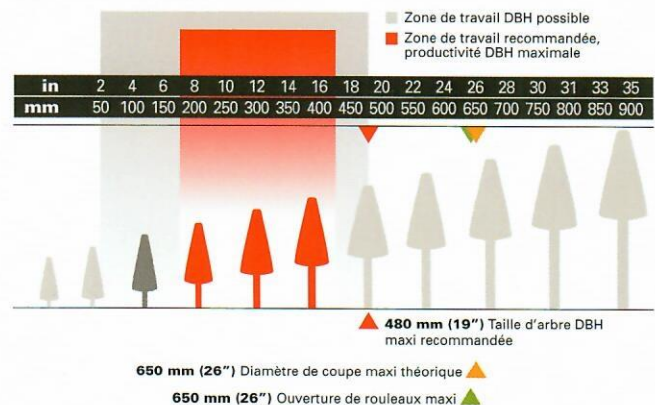
A Ouverture des rouleaux d'entraînement, max.	650 mm
B Ouverture des couteaux supérieurs, max.	625 mm
C Ouverture des couteaux inférieurs, max.	700 mm
D Largeur, max.	1 750 mm
E Hauteur jusqu'au couteau vertical	1 595 mm
F Hauteur, rotateur compris	1 730 mm

REMARQUE

Tous les équipements disponibles sont décrits sans précision sur lesquels sont standard ou optionnels. Les équipements standard et optionnels varient en fonction du pays. Votre revendeur dispose d'une liste actualisée des équipements compris. Les poids sont fondés sur les équipements indiqués dans les caractéristiques de base. Nous nous réservons le droit de modifier sans préavis les caractéristiques ou les constructions de nos produits.



ZONE DE TRAVAIL



KOMATSU

Komatsu Forest AB
www.komatsuforest.com