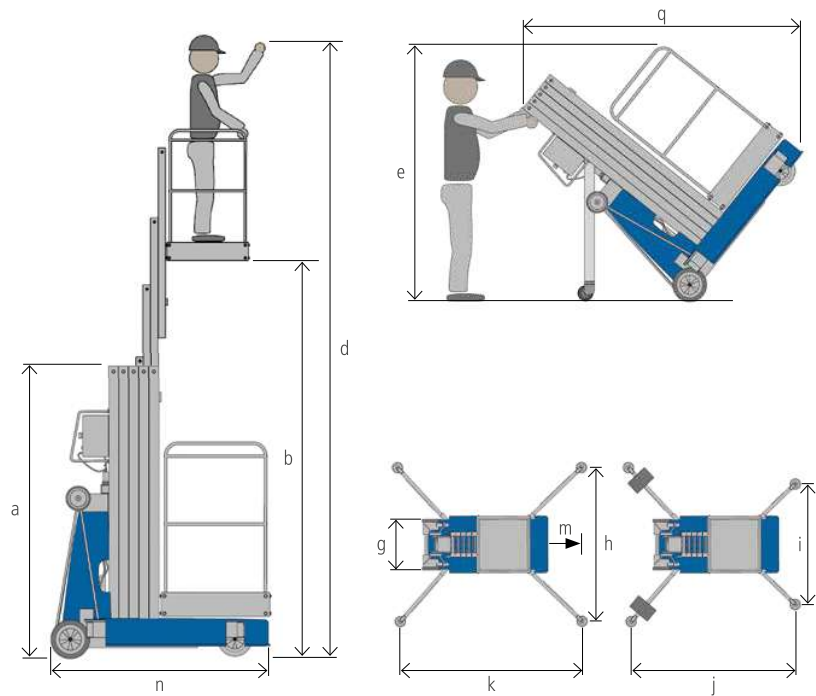


Technische Daten



Standardlift

Modell		PHC 650	PHC 800	PHC 940	PHC 1100	PHC 1200	PH 1300	PH 1400
Arbeitshöhe [m]	d	6,50	8,00	9,45	10,85	12,00	12,75	14,00
Platthöhe [m]	b	4,50	6,00	7,45	8,85	10,00	10,75	12,00
Nutzlast [kg]		140	140	140	140	135	135	115
Abmessungen								
Bauhöhe [m]	a	1,98	1,98	1,98	1,98	1,98	2,30	2,77
Breite [m]	g	0,77	0,77	0,77	0,77	0,77	0,77	0,77
Länge [m]	n	1,31	1,33	1,37	1,43	1,44	1,44	1,44
Länge gekippt [m]	q	–	–	–	–	–	2,40	2,85
Höhe gekippt [m]	e	–	–	–	–	–	1,98	1,95
Stellfläche* innen [m]	h x k	1,25 x 1,26	1,41 x 1,39	1,53 x 1,50	1,74 x 1,78	2,04 x 2,05	2,18 x 2,17	2,29 x 2,25
Stellfläche* innen mit Ballast-/Kontergewichten [m]	h x k	–	1,25 x 1,26	1,25 x 1,26	1,41 x 1,49	1,61 x 1,67	1,81 x 1,85	2,04 x 2,05
Stellfläche* außen [m]	h x k	2,04 x 1,95	2,43 x 2,28	2,73 x 2,55	3,24 x 3,10	3,67 x 3,47	3,67 x 3,47	3,90 x 3,67
Stellfläche* außen bei Wandeinsatz [m]	i x j	1,25 x 1,62	1,41 x 1,86	1,53 x 2,05	1,74 x 2,46	2,04 x 2,79	2,18 x 2,85	2,29 x 3,00
Wandabstand [mm]	m	90	100	90	210	340	400	450
Eigengewicht ohne Anbauteile [kg]		256	278	300	332	356	385	433
Eigengewicht mit Anbauteilen [kg]		293	318	342	376	408	390	437
Gewicht Konter-/Ballastgewichte [kg]		–	80	60	160	160	160	160
Ausfahrgeschwindigkeit ca. [sek]		28	26	21	26	26	35	40